



Код для заказа

NBB15-30GM50-US-V12

Характеристики

- Базовая серия
- 15 мм, монтаж заподлицо
- 2-проводн., AC/DC

Принадлежности

BF 30

EXG-30

Технические данные

Общие данные

Функция переключателя	Нормально открытый (н.о.)
Вид выхода	Двухпроводной
Интервал переключений	s_n 15 мм
Монтаж	монтаж заподлицо
Выходная полярность	перем./пост. ток
Коэффициент восстановления r_{Al}	0,5
Коэффициент восстановления r_{Cu}	0,45
Коэффициент восстановления $r_{1.4301}$	0,75
Тип выхода	3-проводной

Параметры

Рабочее напряжение	U_B	20 ... 250 V AC/20 ... 300 V DC
Частота переключений	f	30 Гц
Гистерезис	H	3 ... 15 обычно. 5 %
Защита от неправильной полярности подключения		защита против неправильной полярности подключения
Защита от короткого замыкания		да
Падение напряжения	U_d	≤ 8 В
Рабочий ток	I_L	4 ... 500 мА перем./пост. ток
Остаточный ток	I_r	$\leq 0,8$ мА
Индикатор рабочего напряжения		светодиод, зеленый
Индикация переключения		светодиод, желтый

Параметры функциональной безопасности

MTTF _d	1036 а
Срок использования (T _M)	20 а
Степень диагностического покрытия (DC)	0 %

Окружающие условия

Температура окружающей среды	-25 ... 70 °C (-13 ... 158 °F)
Температура хранения	-40 ... 85 °C (-40 ... 185 °F)

Механические данные

Тип подключения	Штекерный разъем прибора 1/2"-20 UN , 3-контактный
Материал корпуса	Латунь, никелированная
Торцевая поверхность	ПБТ
Тип защиты	IP67

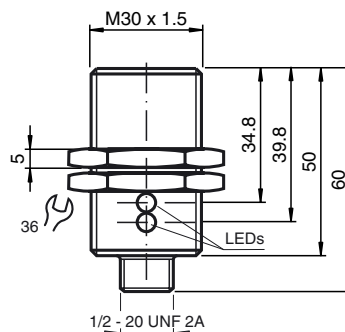
Соответствие стандартам и директивам

Соответствие стандартам	
Стандарты	EN 60947-5-2:2007 EN 60947-5-2/A1:2012 IEC 60947-5-2:2007 IEC 60947-5-2 AMD 1:2012

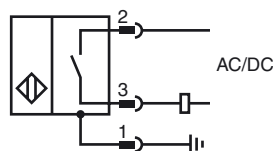
Лицензии и сертификаты

Разрешение по нормам UL	cULus Listed, General Purpose
Разрешение CSA	cCSAus Listed, General Purpose
Разрешение CCC	Сертифицировано China Compulsory Certification (CCC)

Размеры

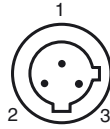


Свързване



Дата публикации: 2017-07-13 11:23 Дата издания: 2017-07-13 198090_rus.xml

Pinout



провода цвета

1		GN
2		RD/BK
3		RD/WH