



**Код для заказа**

**NBB15-30GM50-UO-V12**

**Характеристики**

- Цилиндрическая форма
- 15 мм, монтаж заподлицо
- 2-проводн., AC/DC

**Принадлежности**

BF 30  
EXG-30

**Технические данные**

**Общие данные**

Функция переключателя	Нормально замкнутый (н.з.)
Вид выхода	Двухпроводной
Интервал переключений	$s_n$ 15 мм
Монтаж	монтаж заподлицо
Выходная полярность	перем./пост. ток
Коэффициент восстановления $r_{Al}$	0,5
Коэффициент восстановления $r_{Cu}$	0,45
Коэффициент восстановления $r_{1.4301}$	0,75
Тип выхода	3-проводной

**Параметры**

Рабочее напряжение	$U_B$	20 ... 250 V AC/20 ... 300 V DC
Частота переключений	$f$	30 Гц
Гистерезис	$H$	3 ... 15 обычно. 5 %
Защита от неправильной полярности подключения		да
Защита от короткого замыкания		да
Падение напряжения	$U_d$	$\leq 8$ В
Рабочий ток	$I_L$	4 ... 500 mA перем./пост. ток
Остаточный ток	$I_r$	$\leq 0,8$ mA
Индикатор рабочего напряжения		светодиод, зеленый
Индикация переключения		светодиод, желтый

**Окружающие условия**

Температура окружающей среды	-25 ... 70 °C (-13 ... 158 °F)
Температура хранения	-40 ... 85 °C (-40 ... 185 °F)

**Механические данные**

Тип подключения	Штекерный разъем прибора M12 x 1, 3-контактный
Материал корпуса	Латунь, никелированная
Торцевая поверхность	ПБТ
Тип защиты	IP67

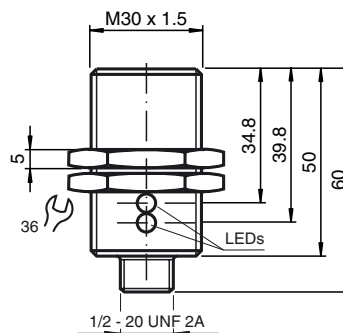
**Соответствие стандартам и директивам**

Соответствие стандартам	
Стандарты	EN 60947-5-2:2007 EN 60947-5-2/A1:2012 IEC 60947-5-2:2007 IEC 60947-5-2 AMD 1:2012

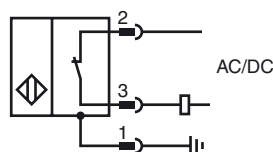
**Лицензии и сертификаты**

Разрешение по нормам UL	cULus Listed, General Purpose
Разрешение CSA	cCSAus Listed, General Purpose
Разрешение CCC	Сертифицировано China Compulsory Certification (CCC)

**Размеры**

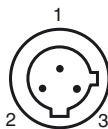


**Свързване**



Дата публикации: 2017-07-13 11:23 Дата издания: 2017-07-13 198091\_us.xml

Pinout



провода цвета

1		GN
2		RD/BK
3		RD/WH