



Код для заказа

NBN25-30GM50-US

Характеристики

- Базовая серия
- 25 мм, монтаж не заподлицо
- 2-проводн., AC/DC

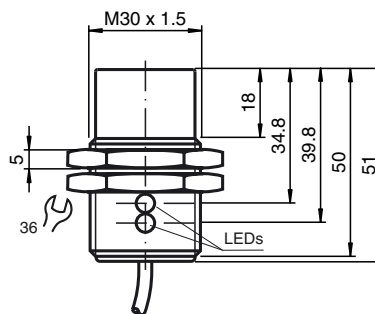
Принадлежности

BF 30

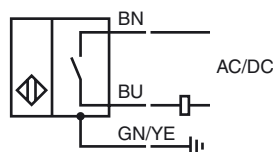
Технические данные

Общие данные	
Функция переключателя	Нормально открытый (н.о.)
Вид выхода	Двухпроводной
Интервал переключений	s_n 25 мм
Монтаж	монтаж не заподлицо
Выходная полярность	перем./пост. ток
Коэффициент восстановления r_{Al}	0,47
Коэффициент восстановления r_{Cu}	0,44
Коэффициент восстановления $r_{1.4301}$	0,77
Тип выхода	3-проводной
Параметры	
Рабочее напряжение U_B	20 ... 250 V AC/20 ... 300 V DC
Частота переключений f	30 Гц
Гистерезис H	3 ... 15 обычно. 5 %
Защита от неправильной полярности подключения	защита против неправильной полярности подключения
Защита от короткого замыкания	да
Падение напряжения U_d	≤ 8 В
Рабочий ток I_L	4 ... 500 мА перем./пост. ток
Остаточный ток I_r	$\leq 0,8$ мА
Индикатор рабочего напряжения	светодиод, зеленый
Индикация переключения	светодиод, желтый
Окружающие условия	
Температура окружающей среды	-25 ... 70 °C (-13 ... 158 °F)
Температура хранения	-40 ... 85 °C (-40 ... 185 °F)
Механические данные	
Тип подключения	Кабель Полиуретан , 2 м
Поперечное сечение проводника	0,5 мм ²
Материал корпуса	Латунь, никелированная
Торцевая поверхность	ПБТ
Тип защиты	IP67
Соответствие стандартам и директивам	
Соответствие стандартам	
Стандарты	EN 60947-5-2:2007 EN 60947-5-2/A1:2012 IEC 60947-5-2:2007 IEC 60947-5-2 AMD 1:2012
Лицензии и сертификаты	
Разрешение по нормам UL	cULus Listed, General Purpose
Разрешение CSA	cCSAus Listed, General Purpose
Разрешение CCC	Сертифицировано China Compulsory Certification (CCC)

Размеры



Свързване



Дата публикации: 2017-07-13 11:24 Дата издания: 2017-07-13 198094_rus.xml