



**Код для заказа**

**NBN25-30GM50-UO**

**Характеристики**

- Цилиндрическая форма
- 25 мм, монтаж не заподлицо
- 2-проводн., AC/DC

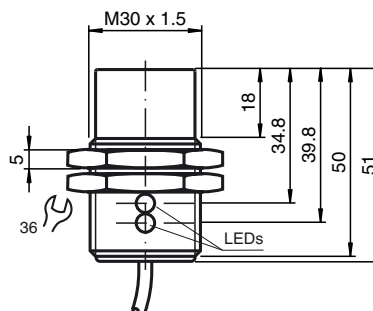
**Принадлежности**

BF 30

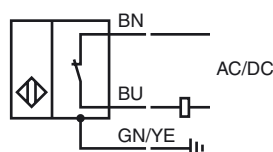
**Технические данные**

<b>Общие данные</b>	
Функция переключателя	Нормально замкнутый (н.з.)
Вид выхода	Двухпроводной
Интервал переключений	$s_n$ 25 мм
Монтаж	монтаж не заподлицо
Выходная полярность	перем./пост. ток
Коэффициент восстановления $r_{Al}$	0,47
Коэффициент восстановления $r_{Cu}$	0,44
Коэффициент восстановления $r_{1.4301}$	0,77
Тип выхода	3-проводной
<b>Параметры</b>	
Рабочее напряжение $U_B$	20 ... 250 V AC/20 ... 300 V DC
Частота переключений $f$	30 Гц
Гистерезис $H$	3 ... 15 обычно. 5 %
Защита от неправильной полярности подключения	да
Защита от короткого замыкания	да
Падение напряжения $U_d$	$\leq 8$ В
Рабочий ток $I_L$	4 ... 500 мА перем./пост. ток
Остаточный ток $I_r$	$\leq 0,8$ мА
Индикатор рабочего напряжения	светодиод, зеленый
Индикация переключения	светодиод, желтый
<b>Окружающие условия</b>	
Температура окружающей среды	-25 ... 70 °C (-13 ... 158 °F)
Температура хранения	-40 ... 85 °C (-40 ... 185 °F)
<b>Механические данные</b>	
Тип подключения	Кабель Полиуретан , 2 м
Поперечное сечение проводника	0,5 мм <sup>2</sup>
Материал корпуса	Латунь, никелированная
Торцевая поверхность	ПБТ
Тип защиты	IP67
<b>Соответствие стандартам и директивам</b>	
Соответствие стандартам	
Стандарты	EN 60947-5-2:2007 EN 60947-5-2/A1:2012 IEC 60947-5-2:2007 IEC 60947-5-2 AMD 1:2012
<b>Лицензии и сертификаты</b>	
Разрешение по нормам UL	cULus Listed, General Purpose
Разрешение CSA	cCSAus Listed, General Purpose
Разрешение CCC	Сертифицировано China Compulsory Certification (CCC)

**Размеры**



**Свързване**



Дата публикации: 2017-07-13 11:24 Дата издания: 2017-07-13 198095\_rus.xml