



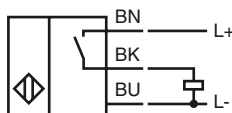
Код для заказа

CBN12-F64-E2

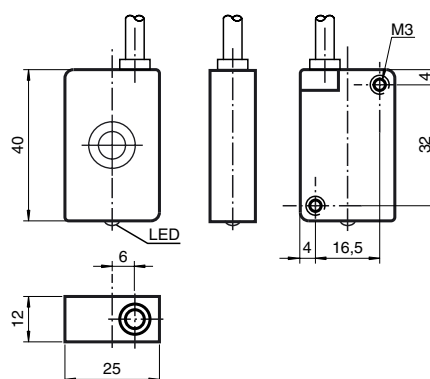
Характеристики

- 12 мм, монтаж не заподлицо
- 3-проводные, постоянного тока
- Плоское конструктивное исполнение

Подключение



Размеры



Технические данные

Общие данные

Функция переключающих элементов	Тип PNP	Нормально-разомкнутый контакт
Интервал переключений	s_n	12 мм
Монтаж	монтаж не заподлицо	
Выходная полярность	пост. ток	
Гарантированный интервал переключений	s_a	0 ... 9,5 мм

Параметры

Условия монтажа		
V		15 мм
C		30 мм
F		45 мм / 60 мм
Рабочее напряжение	U_B	10 ... 30 В пост. ток
Частота переключений	f	0 ... 20 Гц
Гистерезис	H	1 ... 10 обычно. 5 %
Защита от неправильной полярности подключения	защита от неправильной полярности подключения	
Защита от короткого замыкания	тактирующий	
Падение напряжения	U_d	≤ 2 В
Рабочий ток	I_L	0 ... 100 мА
Остаточный ток	I_r	0 ... 50 мкА обычно. 5 мкА
Ток холостого хода	I_0	≤ 15 мА
Индикация переключения	светодиод, желтый	

Параметры функциональной безопасности

MTTF _d	1370 a
Срок использования (T _M)	20 a
Степень диагностического покрытия (DC)	0 %

Окружающие условия

Окружающая температура	-25 ... 70 °C (-13 ... 158 °F)
Температура хранения	-40 ... 85 °C (-40 ... 185 °F)

Механические данные

Тип подключения	Кабель Полиуретан , 3,1 м
Поперечное сечение проводника	0,34 мм ²
Материал корпуса	ПБТ
Торцевая поверхность	ПБТ
Тип защиты	IP67

Соответствие стандартам и директивам

Соответствие стандартам	
Стандарты	IEC 60947-5-2:2007 EN 60947-5-2:2007

Лицензии и сертификаты

Разрешение по нормам UL	cULus Listed, General Purpose
Разрешение CSA	cCSAus Listed, General Purpose
Разрешение CCC	Для устройств с максимальным рабочим напряжением ≤ 36 В не требуется допуск, поэтому для них не предусмотрен идентификатор CCC.

Дата публикации: 2012-05-29 13:36 Дата издания: 2012-05-29 198431_rus.xml

