



- Интерфейс RS 485
- Бесконтактный, абсолютный датчик положения
- Автоматическое распознавание загрязнения

WCS2B-LS221



Технические данные

Общие данные

Скорость наезда v	$\leq 12,5$ м/сек
Измеряемая длина	макс. 327 м
Свободные допуски к кодовой шине	горизонтально: 10 мм (± 5 мм) вертикально: 10 мм (± 5 мм)
Разрешение	$\pm 0,42$ мм (1200 позиций/м)

Параметры функциональной безопасности

MTTF _d	60 а
Срок использования (T _M)	10 а
Степень диагностического покрытия (DC)	0 %

Электрические данные

Рабочее напряжение U_B	10 ... 30 В пост. ток
Потребляемая мощность P_0	2 ВА

Интерфейс

Тип интерфейса	Интерфейс RS 485
Код выпуска	Двоичный код
Протокол	1, 2
Скорость передачи	62,5 kBit/s
Замыкание	C замыкающим сопротивлением RS 485

Соответствие стандартам

Излучение помех	DIN EN 61000-6-4
Помехоустойчивость	DIN EN 61000-6-2
Ударпрочность	DIN EN 60068-2-27, полусинус 30 г, 18 мс
Виброустойчивость	DIN EN 60068-2-6, синус, 5 г, 10 - 2000 Гц, 10 циклов

Окружающие условия

Рабочая температура	0 ... 60 °C (32 ... 140 °F)
Температура хранения	-40 ... 85 °C (-40 ... 185 °F)
Относительная влажность воздуха	90 % , без образования конденсата

Механические данные

Тип подключения	Гнездо типа M M12 x 1, 5-контактное
Тип защиты	IP54
Материал	
Корпус	Сополимер АБС , Поликарбонат , Полиамид (ПА)
Масса	500 г

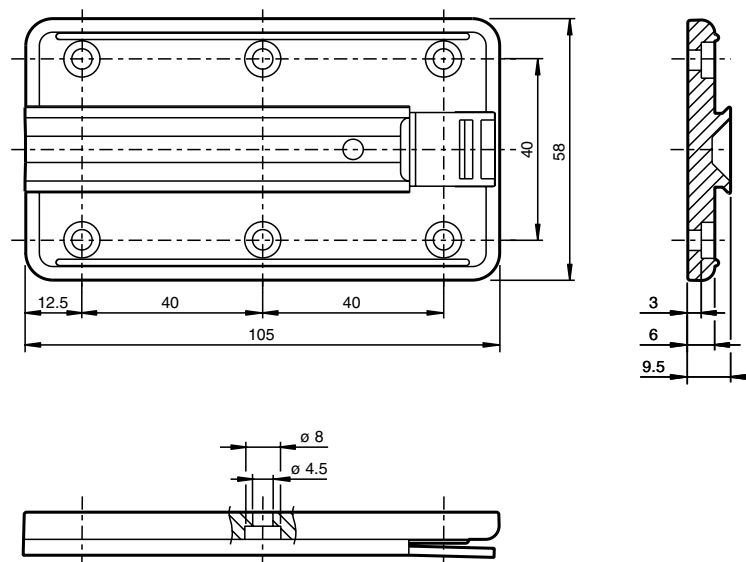
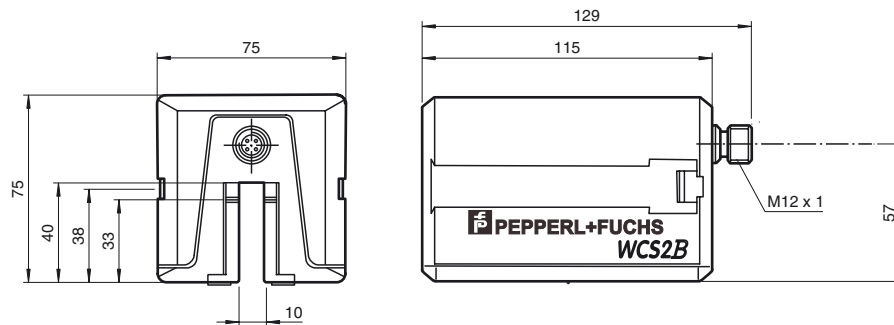
Общие сведения

Информация для заказа	Монтажная плата входит в объем поставки
-----------------------	---

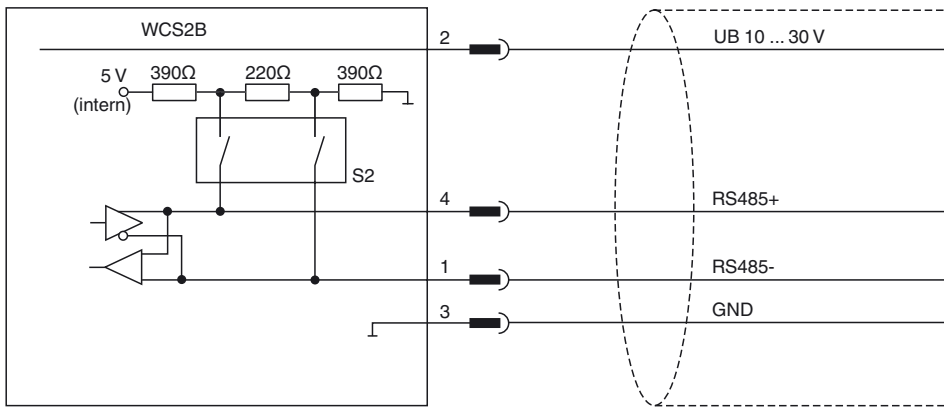
Лицензии и сертификаты

Разрешение CSA	cCSAus Certified, General Purpose Class 2 Power Source
Разрешение CCC	Для устройств с максимальным рабочим напряжением ≤ 36 В не требуется допуск, поэтому для них не предусмотрен идентификатор CCC.

Размеры



Подключение



WCS2B-LS2... S2 = ON
 WCS2B-LS1... S2 = OFF

