



Код для заказа

NBB15-U10-A2

Характеристики

- Переставная и поворотная сенсорная головка
- 15 мм, монтаж заподлицо
- 4 светодиода индикации для обеспечения обзора на 360°
- С резьбовым соединением кабеля для диаметров кабеля от 7 до 10,5 мм (возможность расширения для другого типа уплотнения)

Принадлежности

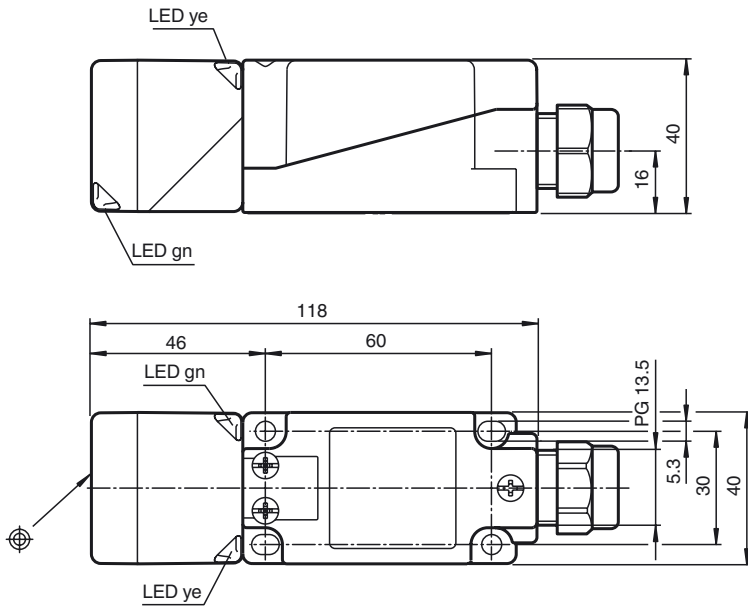
MHW 01

Технические данные

Общие данные	
Функция переключателя	комплементарный
Вид выхода	PNP
Интервал переключений	s_n 15 мм
Монтаж	монтаж заподлицо
Выходная полярность	пост. ток
Гарантированный интервал переключений	s_a 0 ... 12,15 мм
Коэффициент восстановления r_{d1}	0,33
Коэффициент восстановления r_{Cu}	0,3
Коэффициент восстановления $r_{1,4301}$	0,74
Понижающий коэффициент r_{Ms}	0,41
Тип выхода	4-проводной
Параметры	
Рабочее напряжение U_B	10 ... 30 В
Частота переключений f	0 ... 560 Гц
Гистерезис H	обычно. 5 %
Защита от неправильной полярности подключения	защита от неправильной полярности подключения
Защита от короткого замыкания	тактирующий
Падение напряжения	U_d \leq 2 В
Номинальные характеристики	
Рабочий ток I_L	0 ... 200 мА
Остаточный ток I_r	0 ... 0,5 мА
Ток холостого хода I_0	\leq 20 мА
Время готовности t_v	80 мсек
Индикатор рабочего напряжения	светодиод, зеленый
Индикация переключения	светодиод, желтый
Параметры функциональной безопасности	
MTTF _d	1230 а
Срок использования (T_M)	20 а
Степень диагностического покрытия (DC)	0 %
Окружающие условия	
Температура окружающей среды	-25 ... 85 °C (-13 ... 185 °F)
Механические данные	
Тип подключения	Клеммная коробка PG13,5, поперечное сечение жилы \leq 2,5 мм ²
Поперечное сечение проводника	\leq 2,5 мм ²
Материал корпуса	Полиамид/металл с порошковым эпоксидным напылением
Торцевая поверхность	Полиамид (ПА)
Основание корпуса	Пластмасса
Тип защиты	IP68 / IP69K
Масса	225 г
Примечание	Момент затяжки: 1,8 Нм (корпус)
Соответствие стандартам и директивам	
Соответствие стандартам	
Стандарты	EN 60947-5-2:2007 EN 60947-5-2/A1:2012 IEC 60947-5-2:2007 IEC 60947-5-2 AMD 1:2012
Лицензии и сертификаты	
Разрешение по нормам UL	cULus Listed, General Purpose
Разрешение CCC	Для устройств с максимальным рабочим напряжением \leq 36 В не требуется допуск, поэтому для них не предусмотрен идентификатор CCC.

Дата публикации: 2018-11-13 10:44 Дата издания: 2018-11-13 203002_rus.xml

Размеры



Свързване

