



Код для заказа

NBB15-U1-E2-V1

Характеристики

- Переставная и поворотная сенсорная головка
- 4 светодиода индикации для обеспечения обзора на 360°
- 15 мм, монтаж заподлицо

Принадлежности

MHW 01

MH 04-2681F

V1-G-2M-PUR

V1-W-2M-PUR

V1-G

Гнездовой разъем, M12, 4-контактный, с функцией установки в полевых условиях

V1-W

Гнездовой разъем, M12, 4-контактный, с функцией установки в полевых условиях

Технические данные

Общие данные

Функция переключателя	Нормально открытый (н.о.)
Вид выхода	PNP
Интервал переключений	s_n 15 мм
Монтаж	монтаж заподлицо
Выходная полярность	пост. ток
Гарантированный интервал переключений	0 ... 12,15 мм
Эффективный интервал переключений	s_a 13,5 ... 16,5 мм обычно. 15 мм
s_r	
Коэффициент восстановления r_{AI}	0,33
Коэффициент восстановления r_{CU}	0,31
Коэффициент восстановления $r_{1.4301}$	0,74
Понижающий коэффициент r_{Ms}	0,41
Тип выхода	3-проводной

Параметры

Рабочее напряжение	U_B 10 ... 30 В
Частота переключений	f 0 ... 560 Гц
Гистерезис	H обычно. 5 %
Защита от неправильной полярности подключения	защита от неправильной полярности подключения
Защита от короткого замыкания	тактирующий
Падение напряжения	U_d \leq 2 В
Номинальные характеристики	
Рабочий ток	I_L 0 ... 200 мА
Ток холостого хода	I_0 \leq 20 мА
Время готовности	t_v 80 мсек
Индикатор рабочего напряжения	светодиод, зеленый
Индикация переключения	светодиод, желтый

Параметры функциональной безопасности

MTTF _d	1460 а
Срок использования (T _M)	20 а
Степень диагностического покрытия (DC)	0 %

Окружающие условия

Температура окружающей среды	-25 ... 85 °C (-13 ... 185 °F)
------------------------------	--------------------------------

Механические данные

Тип подключения	Штекерный разъем M12 x 1, 4-контактный
Материал корпуса	Полиамид/металл с порошковым эпоксидным напылением
Торцевая поверхность	Полиамид (ПА)
Основание корпуса	Пластмасса
Тип защиты	IP68 / IP69K
Масса	225 г
Примечание	Момент затяжки: 1,8 Нм (корпус)

Соответствие стандартам и директивам

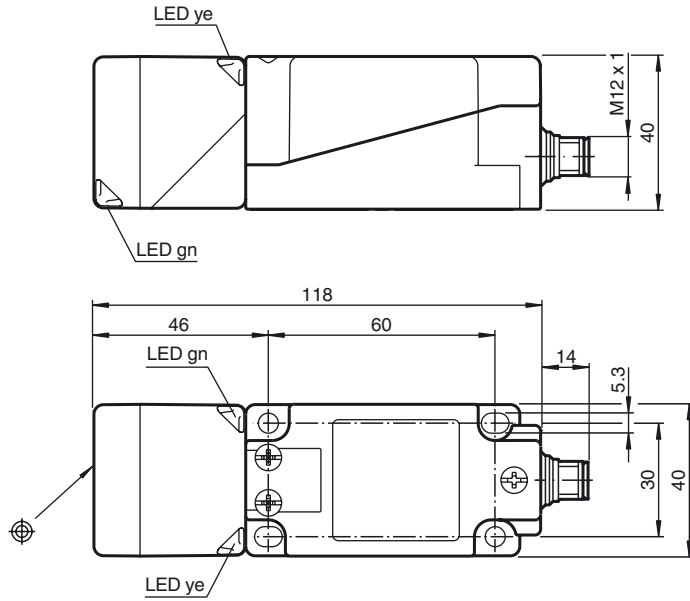
Соответствие стандартам	
Стандарты	EN 60947-5-2:2007 EN 60947-5-2/A1:2012 IEC 60947-5-2:2007 IEC 60947-5-2 AMD 1:2012

Лицензии и сертификаты

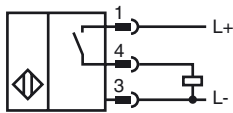
Разрешение по нормам UL	cULus Listed, General Purpose
Разрешение CCC	Для устройств с максимальным рабочим напряжением \leq 36 В не требуется допуск, поэтому для них не предусмотрен идентификатор CCC.

Дата публикации: 2018-11-13 10:50 Дата издания: 2018-11-13 203010_rus.xml

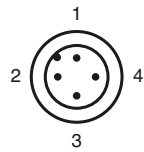
Размеры



Свързване



Pinout



Проволока цвета в соответствии с EN 60947-5-2

1	BN
2	WH
3	BU
4	BK