



### Код для заказа

**NBB15-U1-Z2**

### Характеристики

- Переставная и поворотная сенсорная головка
- 15 мм, монтаж заподлицо
- 2 Сообщение светодиода для обзора 360°

### Принадлежности

MHW 01

V1-M20-80

V1-G

Гнездовой разъем, M12, 4-контактный, с функцией установки в полевых условиях

V1-W

Гнездовой разъем, M12, 4-контактный, с функцией установки в полевых условиях

## Технические данные

### Общие данные

Функция переключателя	Нормально открытый/замкнутый (н.о./н.з.)
Вид выхода	Двухпроводной
Интервал переключений	$s_n$ 15 мм
Монтаж	монтаж заподлицо
Выходная полярность	пост. ток
Гарантированный интервал переключений	0 ... 12,15 мм
Эффективный интервал переключений $s_e$	13,5 ... 16,5 мм обычно. 15 мм
Коэффициент восстановления $r_{AI}$	0,3
Коэффициент восстановления $r_{CU}$	0,3
Коэффициент восстановления $r_{1,4301}$	0,7
Тип выхода	2-проводной

### Параметры

Рабочее напряжение $U_B$	5 ... 60 В
Частота переключений $f$	0 ... 400 Гц
Гистерезис $H$	обычно. 5 %
Защита от неправильной полярности подключения	защита против неправильной полярности подключения
Защита от короткого замыкания	да
Падение напряжения $U_d$	$\leq 5$ В
Падение напряжения при $I_L$	
Падение напряжения $I_L = 100$ мА, Переключатель вкл. $U_d$	... 5 В
Рабочий ток $I_L$	2 ... 200 мА
Остаточный ток $I_r$	0 ... 0,5 мА
Индикация переключения	2 светодиода, желтый

### Параметры функциональной безопасности

MTTF <sub>d</sub>	1133 а
Срок использования ( $T_M$ )	20 а
Степень диагностического покрытия (DC)	0 %

### Окружающие условия

Температура окружающей среды	-25 ... 85 °C (-13 ... 185 °F)
------------------------------	--------------------------------

### Механические данные

Тип подключения	Резьбовые клеммы
Информация о подключении	На одно клеммное соединение может устанавливаться не более двух проводников с одинаковым сечением! момент затяжки 1,2 Нм + 10%
Поперечное сечение проводника	до 2,5 мм <sup>2</sup>
Минимальное поперечное сечение	без обжимной концевой втулки 0,5 мм <sup>2</sup> , с концевыми муфтами жил 0,34 мм <sup>2</sup>
Максимальное поперечное сечение	без обжимной концевой втулки 2,5 мм <sup>2</sup> , с концевыми муфтами жил 1,5 мм <sup>2</sup>
Материал корпуса	Полиамид/металл с порошковым эпоксидным напылением
Торцевая поверхность	Полиамид (ПА)
Основание корпуса	Пластмасса
Тип защиты	IP68 / IP69K
Масса	225 г
Примечание	Момент затяжки: 1,8 Нм (корпус)

### Соответствие стандартам и директивам

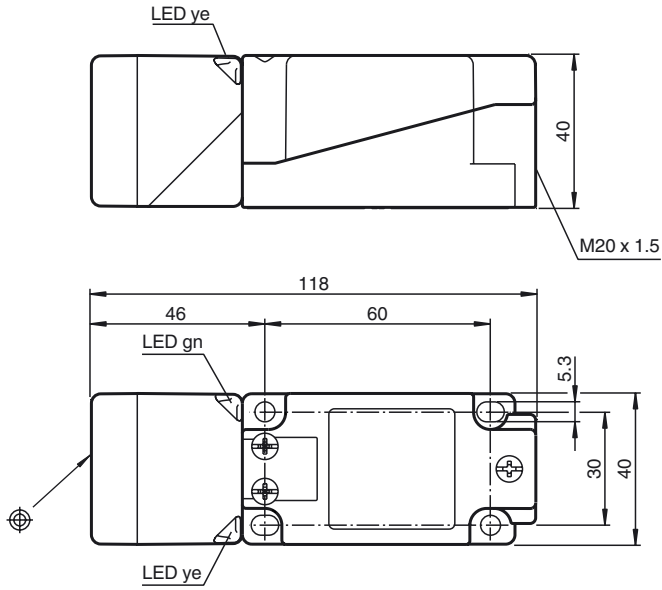
Соответствие стандартам	
Стандарты	EN 60947-5-2:2007 EN 60947-5-2/A1:2012 IEC 60947-5-2:2007 IEC 60947-5-2 AMD 1:2012

### Лицензии и сертификаты

Соответствие EAC	TR CU 020/2011
Разрешение по нормам UL	cULus Listed, General Purpose
Разрешение CCC	Сертифицировано China Compulsory Certification (CCC)

Дата публикации: 2018-11-13 10:56 Дата издания: 2018-11-13 203011\_us.xml

Размеры



Свързване

