



**Код для заказа**

**NBB15-U4-A2**

**Характеристики**

- Переставная и поворотная сенсорная головка
- 15 мм, монтаж заподлицо
- 4 светодиода индикации для обеспечения обзора на 360°

**Принадлежности**

MHW 01

V1-M20-80

V1-G

Гнездовой разъем, M12, 4-контактный, с функцией установки в полевых условиях

V1-W

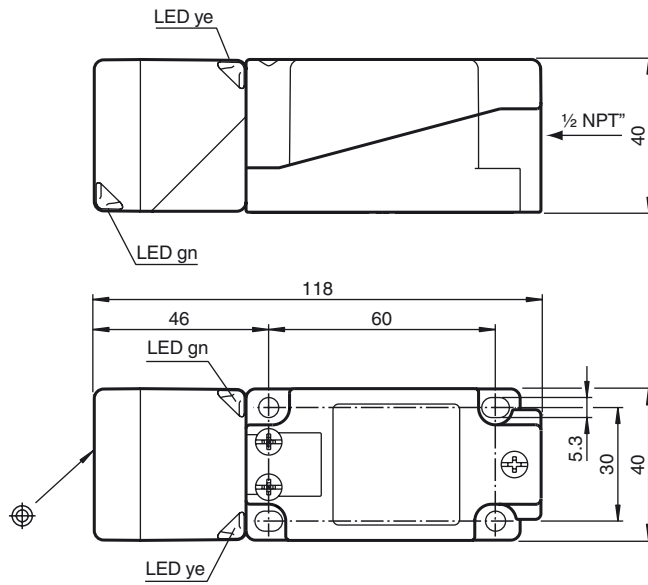
Гнездовой разъем, M12, 4-контактный, с функцией установки в полевых условиях

**Технические данные**

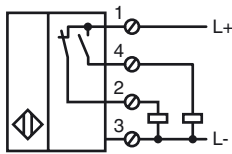
<b>Общие данные</b>	
Функция переключателя	комплементарный
Вид выхода	PNP
Интервал переключений	$s_n$ 15 мм
Монтаж	монтаж заподлицо
Выходная полярность	пост. ток
Гарантированный интервал переключений	$s_a$ 0 ... 12,15 мм
Коэффициент восстановления $r_{d1}$	0,33
Коэффициент восстановления $r_{Cu}$	0,3
Коэффициент восстановления $r_{1,4301}$	0,74
Понижающий коэффициент $r_{Ms}$	0,41
Тип выхода	4-проводной
<b>Параметры</b>	
Рабочее напряжение	$U_B$ 10 ... 30 В
Частота переключений	$f$ 0 ... 560 Гц
Гистерезис	$H$ обычно. 5 %
Защита от неправильной полярности подключения	защита от неправильной полярности подключения
Защита от короткого замыкания	тактирующий
Падение напряжения	$U_d$ $\leq$ 2 В
<b>Номинальные характеристики</b>	
Рабочий ток	$I_L$ 0 ... 200 мА
Остаточный ток	$I_r$ 0 ... 0,5 мА
Ток холостого хода	$I_0$ $\leq$ 20 мА
Время готовности	$t_v$ 80 мсек
Индикатор рабочего напряжения	светодиод, зеленый
Индикация переключения	светодиод, желтый
<b>Параметры функциональной безопасности</b>	
MTTF <sub>d</sub>	1230 а
Срок использования ( $T_M$ )	20 а
Степень диагностического покрытия (DC)	0 %
<b>Окружающие условия</b>	
Температура окружающей среды	-25 ... 85 °C (-13 ... 185 °F)
<b>Механические данные</b>	
Тип подключения	Резьбовые клеммы
Поперечное сечение проводника	$\leq$ 2,5 мм <sup>2</sup>
Материал корпуса	Полиамид/металл с порошковым оксидным напылением
Торцевая поверхность	Полиамид (ПА)
Основание корпуса	Металл
Тип защиты	IP68 / IP69K
Масса	225 г
Примечание	Момент затяжки: 1,8 Нм (корпус)
<b>Соответствие стандартам и директивам</b>	
Соответствие стандартам	
Стандарты	EN 60947-5-2:2007 EN 60947-5-2/A1:2012 IEC 60947-5-2:2007 IEC 60947-5-2 AMD 1:2012
<b>Лицензии и сертификаты</b>	
Разрешение по нормам UL	cULus Listed, General Purpose
Разрешение CCC	Для устройств с максимальным рабочим напряжением $\leq$ 36 В не требуется допуск, поэтому для них не предусмотрен идентификатор CCC.

Дата публикации: 2018-11-13 10:44 Дата издания: 2018-11-13 203020\_rus.xml

Размеры



Свързване



Дата публикации: 2018-11-13 10:44    Дата издания: 2018-11-13    203020\_rus.xml