



### Код для заказа

**NBB15-U4-Z2**

### Характеристики

- Переставная и поворотная сенсорная головка
- 15 мм, монтаж заподлицо
- 2 Сообщение светодиода для обзора 360°

### Принадлежности

MHW 01

V1-M20-80

V1-G

Гнездовой разъем, M12, 4-контактный, с функцией установки в полевых условиях

V1-W

Гнездовой разъем, M12, 4-контактный, с функцией установки в полевых условиях

## Технические данные

### Общие данные

Функция переключателя		Нормально открытый/замкнутый (н.о./н.з.)
Вид выхода		Двухпроводной
Интервал переключений	$s_n$	15 мм
Монтаж		монтаж заподлицо
Выходная полярность		пост. ток
Гарантированный интервал переключений		0 ... 12,15 мм
Эффективный интервал переключений $s_r$	$s_a$	13,5 ... 16,5 мм обычно. 15 мм
Коэффициент восстановления $r_{AI}$		0,3
Коэффициент восстановления $r_{CU}$		0,3
Коэффициент восстановления $r_{1,4301}$		0,7
Тип выхода		2-проводной

### Параметры

Рабочее напряжение	$U_B$	5 ... 60 В
Частота переключений	$f$	0 ... 400 Гц
Гистерезис	$H$	обычно. 5 %
Защита от неправильной полярности подключения		защита против неправильной полярности подключения
Защита от короткого замыкания		да
Падение напряжения	$U_d$	$\leq 5$ В
Падение напряжения при $I_L$		
Падение напряжения $I_L = 100$ мА,		... 5 В
Переключатель вкл. $U_d$		
Рабочий ток	$I_L$	2 ... 200 мА
Остаточный ток	$I_r$	0 ... 0,5 мА
Индикация переключения		2 светодиода, желтый

### Параметры функциональной безопасности

MTTF <sub>d</sub>		1133 а
Срок использования ( $T_M$ )		20 а
Степень диагностического покрытия (DC)		0 %

### Окружающие условия

Температура окружающей среды		-25 ... 85 °C (-13 ... 185 °F)
------------------------------	--	--------------------------------

### Механические данные

Тип подключения		Резьбовые клеммы
Информация о подключении		На одно клеммное соединение может устанавливаться не более двух проводников с одинаковым сечением! момент затяжки 1,2 Нм + 10%
Поперечное сечение проводника		до 2,5 мм <sup>2</sup>
Минимальное поперечное сечение		без обжимной концевой втулки 0,5 мм <sup>2</sup> , с концевыми муфтами жил 0,34 мм <sup>2</sup>
Максимальное поперечное сечение		без обжимной концевой втулки 2,5 мм <sup>2</sup> , с концевыми муфтами жил 1,5 мм <sup>2</sup>
Материал корпуса		Полиамид/металл с порошковым оксидным напылением
Торцевая поверхность		Полиамид (ПА)
Основание корпуса		Металл
Тип защиты		IP68 / IP69K
Масса		225 г
Примечание		Момент затяжки: 1,8 Нм (корпус)

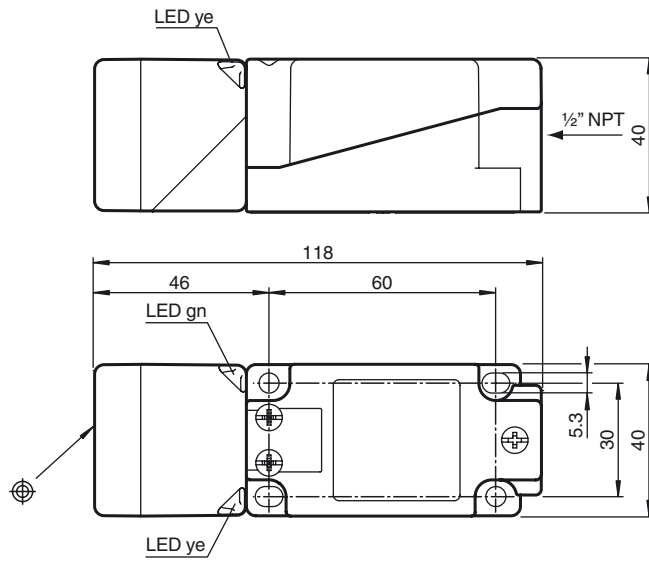
### Соответствие стандартам и директивам

Соответствие стандартам		
Стандарты		EN 60947-5-2:2007 EN 60947-5-2/A1:2012 IEC 60947-5-2:2007 IEC 60947-5-2 AMD 1:2012

### Лицензии и сертификаты

Разрешение по нормам UL		cULus Listed, General Purpose
Разрешение CCC		Сертифицировано China Compulsory Certification (CCC)

Размеры



Свързване

