



Код для заказа

NBB20-U1-Z2

Характеристики

- Переставная и поворотная сенсорная головка
- 20 мм, монтаж заподлицо
- 2-проводные, для постоянного тока
- 2 Сообщение светодиода для обзора 360°

Принадлежности

V1-M20-80

MNH 01

MN 04-2681F

Технические данные

Общие данные

Функция переключателя		Нормально открытый/замкнутый (н.о./н.з.)
Вид выхода		Двухпроводной
Интервал переключений	s_n	20 мм
Монтаж		монтаж заподлицо
Выходная полярность		пост. ток
Гарантированный интервал переключений	s_a	0 ... 16,2 мм
Эффективный интервал переключений	s_r	18 ... 22 мм обычно. 20 мм
Коэффициент восстановления r_{AI}		0,3
Коэффициент восстановления r_{CU}		0,3
Коэффициент восстановления $r_{1,4301}$		0,7
Тип выхода		2-проводной

Параметры

Рабочее напряжение	U_B	5 ... 60 В пост. ток
Частота переключений	f	0 ... 250 Гц
Гистерезис	H	обычно. 5 %
Защита от неправильной полярности подключения		защита против неправильной полярности подключения
Защита от короткого замыкания		да
Падение напряжения	U_d	≤ 5 В
Падение напряжения при I_L		
Падение напряжения $I_L = 100$ мА,		... 5 В
Переключатель вкл. U_d		
Рабочий ток	I_L	2 ... 200 мА
Остаточный ток	I_r	0 ... 0,5 мА
Индикация переключения		2 светодиода, желтый

Параметры функциональной безопасности

MTTF _d		1162 а
Срок использования (T_M)		20 а
Степень диагностического покрытия (DC)		0 %

Окружающие условия

Температура окружающей среды		-25 ... 85 °C (-13 ... 185 °F)
------------------------------	--	--------------------------------

Механические данные

Тип подключения		Резьбовые клеммы
Информация о подключении		На одно клеммное соединение может устанавливаться не более двух проводников с одинаковым сечением! момент затяжки 1,2 Нм + 10%
Поперечное сечение проводника		до 2,5 мм ²
Минимальное поперечное сечение		без обжимной концевой втулки 0,5 мм ² , с с концевыми муфтами жил 0,34 мм ²
Максимальное поперечное сечение		без обжимной концевой втулки 2,5 мм ² , с с концевыми муфтами жил 1,5 мм ²
Материал корпуса		Полиамид/металл с порошковым эпоксидным напылением
Торцевая поверхность		Полиамид (ПА)
Основание корпуса		Пластмасса
Тип защиты		IP68 / IP69K
Масса		225 г
Примечание		Момент затяжки: 1,8 Нм (корпус)

Соответствие стандартам и директивам

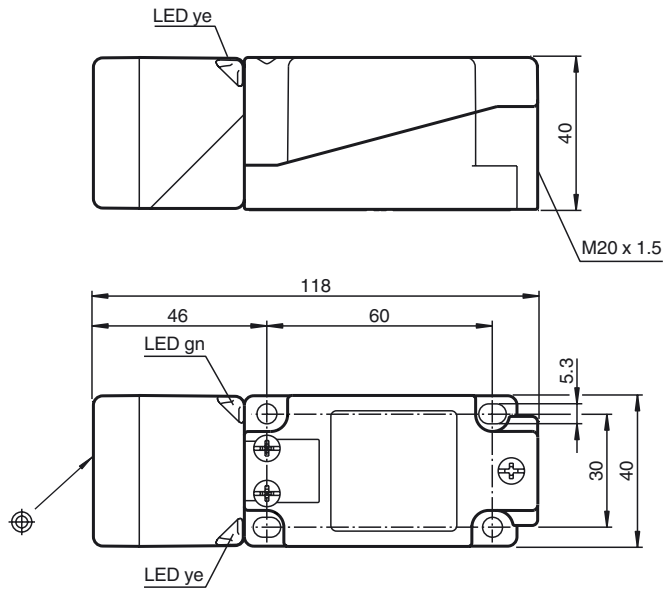
Соответствие стандартам		
Стандарты		EN 60947-5-2:2007 EN 60947-5-2/A1:2012 IEC 60947-5-2:2007 IEC 60947-5-2 AMD 1:2012

Лицензии и сертификаты

Соответствие EAC		TR CU 020/2011
Разрешение по нормам UL		cULus Listed, General Purpose
Разрешение CCC		Сертифицировано China Compulsory Certification (CCC)

Дата публикации: 2018-11-13 10:56 Дата издания: 2018-11-13 203044_rus.xml

Размеры



Свързване

