



Код для заказа

NBB20-U4-A0

Характеристики

- Переставная и поворотная сенсорная головка
- 20 мм, монтаж заподлицо
- 4-проводные, постоянного тона
- 4 светодиода индикации для обеспечения обзора на 360°

Принадлежности

MHW 01

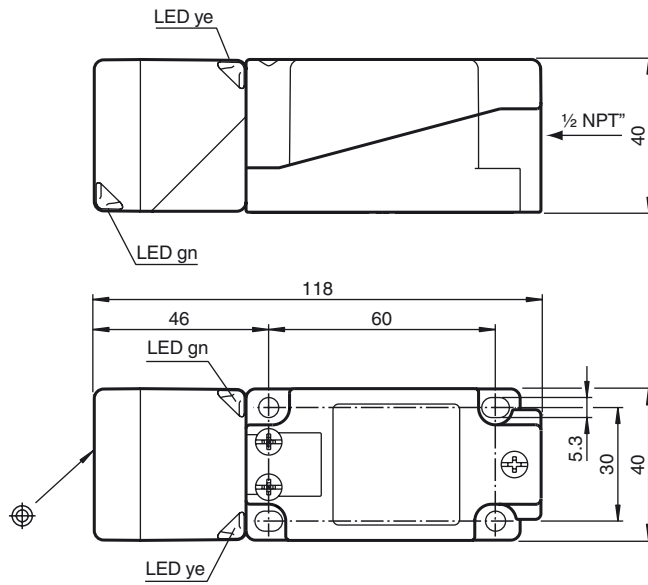
MN 04-2681F

Технические данные

Общие данные	
Функция переключателя	комплементарный
Вид выхода	NPN
Интервал переключений	s_n 20 мм
Монтаж	монтаж заподлицо
Выходная полярность	пост. ток
Гарантированный интервал переключений	s_a 0 ... 16,2 мм
Коэффициент восстановления r_{d1}	0,33
Коэффициент восстановления r_{Cu}	0,31
Коэффициент восстановления $r_{1,4301}$	0,74
Понижающий коэффициент r_{Ms}	0,41
Тип выхода	4-проводной
Параметры	
Рабочее напряжение	U_B 10 ... 30 В пост. ток
Частота переключений	f 0 ... 440 Гц
Гистерезис	H обычно. 5 %
Защита от неправильной полярности подключения	защита от неправильной полярности подключения
Защита от короткого замыкания	тактирующий
Падение напряжения	U_d ≤ 2 В
Номинальные характеристики	
Рабочий ток	I_L 0 ... 200 мА
Остаточный ток	I_r 0 ... 0,5 мА
Ток холостого хода	I_0 ≤ 20 мА
Время готовности	t_v 80 мсек
Индикатор рабочего напряжения	светодиод, зеленый
Индикация переключения	светодиод, желтый
Параметры функциональной безопасности	
MTTF _d	1230 а
Срок использования (T_M)	20 а
Степень диагностического покрытия (DC)	0 %
Окружающие условия	
Температура окружающей среды	-25 ... 85 °C (-13 ... 185 °F)
Механические данные	
Тип подключения	Резьбовые клеммы
Информация о подключении	На одно клеммное соединение может устанавливаться не более двух проводников с одинаковым сечением! момент затяжки 1,2 Нм + 10%
Поперечное сечение проводника	до 2,5 мм ²
Минимальное поперечное сечение	без обжимной концевой втулки 0,5 мм ² , с концевыми муфтами жил 0,34 мм ²
Максимальное поперечное сечение	без обжимной концевой втулки 2,5 мм ² , с концевыми муфтами жил 1,5 мм ²
Материал корпуса	Полиамид/металл с порошковым эпоксидным напылением
Торцевая поверхность	Полиамид (ПА)
Основание корпуса	Металл
Тип защиты	IP68 / IP69K
Масса	225 г
Примечание	Момент затяжки: 1,8 Нм (корпус)
Соответствие стандартам и директивам	
Соответствие стандартам	
Стандарты	EN 60947-5-2:2007 EN 60947-5-2/A1:2012 IEC 60947-5-2:2007 IEC 60947-5-2 AMD 1:2012
Лицензии и сертификаты	
Разрешение по нормам UL	cULus Listed, General Purpose
Разрешение CCC	Для устройств с максимальным рабочим напряжением ≤ 36 В не требуется допуск, поэтому для них не предусмотрен идентификатор CCC.

Дата публикации: 2018-11-13 10:41 Дата издания: 2018-11-13 203053_rus.xml

Размеры



Свързване

