



**Код для заказа**

**NBB20-U4-E0**

**Характеристики**

- Переставная и поворотная сенсорная головка
- 20 мм, монтаж заподлицо
- 3-проводные, постоянного тока
- 4 светодиода индикации для обеспечения обзора на 360°

**Принадлежности**

MHW 01

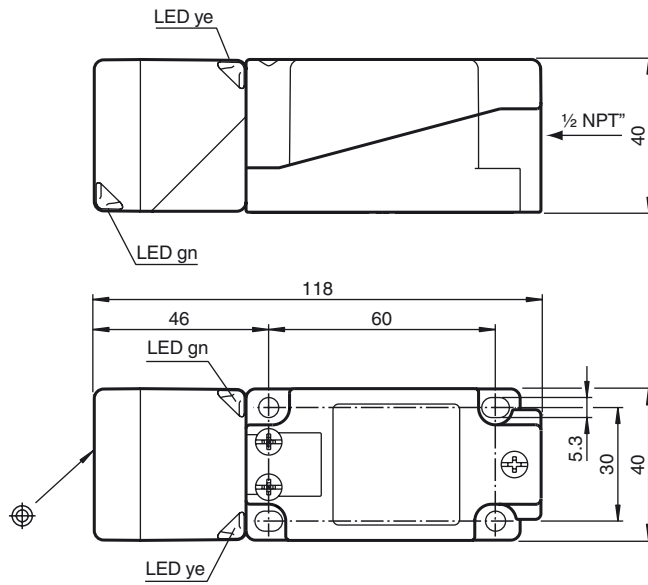
MN 04-2681F

**Технические данные**

<b>Общие данные</b>	
Функция переключателя	Нормально открытый (н.о.)
Вид выхода	NPN
Интервал переключений	$s_n$ 20 мм
Монтаж	монтаж заподлицо
Выходная полярность	пост. ток
Гарантированный интервал переключений	0 ... 16,2 мм
Эффективный интервал переключений	$s_a$ 18 ... 22 мм обычно. 20 мм
$s_r$	
Коэффициент восстановления $r_{AI}$	0,33
Коэффициент восстановления $r_{CU}$	0,31
Коэффициент восстановления $r_{1,4301}$	0,74
Понижающий коэффициент $r_{Ms}$	0,41
Тип выхода	3-проводной
<b>Параметры</b>	
Рабочее напряжение	$U_B$ 10 ... 30 В пост. ток
Частота переключений	$f$ 0 ... 440 Гц
Гистерезис	$H$ обычно. 5 %
Защита от неправильной полярности подключения	защита от неправильной полярности подключения
Защита от короткого замыкания	тактирующий
Падение напряжения	$U_d$ $\leq$ 2 В
Номинальные характеристики	
Рабочий ток	$I_L$ 0 ... 200 мА
Остаточный ток	$I_r$ 0 ... 0,5 мА обычно. 0,1 мкА при 25 °C
Ток холостого хода	$I_0$ $\leq$ 20 мА
Время готовности	$t_v$ 80 мсек
Индикатор рабочего напряжения	светодиод, зеленый
Индикация переключения	светодиод, желтый
<b>Параметры функциональной безопасности</b>	
MTTF <sub>d</sub>	1510 а
Срок использования (T <sub>M</sub> )	20 а
Степень диагностического покрытия (DC)	0 %
<b>Окружающие условия</b>	
Температура окружающей среды	-25 ... 85 °C (-13 ... 185 °F)
<b>Механические данные</b>	
Тип подключения	Резьбовые клеммы
Информация о подключении	На одно клеммное соединение может устанавливаться не более двух проводников с одинаковым сечением! момент затяжки 1,2 Нм + 10%
Поперечное сечение проводника	до 2,5 мм <sup>2</sup>
Минимальное поперечное сечение	без обжимной концевой втулки 0,5 мм <sup>2</sup> , с концевыми муфтами жил 0,34 мм <sup>2</sup>
Максимальное поперечное сечение	без обжимной концевой втулки 2,5 мм <sup>2</sup> , с концевыми муфтами жил 1,5 мм <sup>2</sup>
Материал корпуса	Полиамид/металл с порошковым эпоксидным напылением
Торцевая поверхность	Полиамид (ПА)
Основание корпуса	Металл
Тип защиты	IP68 / IP69K
Масса	225 г
Примечание	Момент затяжки: 1,8 Нм (корпус)
<b>Соответствие стандартам и директивам</b>	
Соответствие стандартам	
Стандарты	EN 60947-5-2:2007 EN 60947-5-2/A1:2012 IEC 60947-5-2:2007 IEC 60947-5-2 AMD 1:2012
<b>Лицензии и сертификаты</b>	
Разрешение по нормам UL	cULus Listed, General Purpose
Разрешение CCC	Для устройств с максимальным рабочим напряжением $\leq$ 36 В не требуется допуск, поэтому для них не предусмотрен идентификатор CCC.

Дата публикации: 2018-11-13 10:46 Дата издания: 2018-11-13 203060\_rus.xml

Размеры



Свързване

