



**Код для заказа**

**NBB20-U4-E2**

**Характеристики**

- Переставная и поворотная сенсорная головка
- 20 мм, монтаж заподлицо
- 3-проводные, постоянного тока
- 4 светодиода индикации для обеспечения обзора на 360°

**Принадлежности**

MHW 01

MN 04-2681F

**Технические данные**

**Общие данные**

Функция переключателя	Нормально открытый (н.о.)
Вид выхода	PNP
Интервал переключений	$s_n$ 20 мм
Монтаж	монтаж заподлицо
Выходная полярность	пост. ток
Гарантированный интервал переключений	0 ... 16,2 мм
Эффективный интервал переключений $s_e$	18 ... 22 мм обычно. 20 мм
Коэффициент восстановления $r_{DI}$	0,33
Коэффициент восстановления $r_{CU}$	0,31
Коэффициент восстановления $r_{1,4301}$	0,74
Понижающий коэффициент $r_{Ms}$	0,41
Тип выхода	3-проводной

**Параметры**

Рабочее напряжение	$U_B$	10 ... 30 В пост. ток
Частота переключений	$f$	0 ... 440 Гц
Гистерезис	$H$	обычно. 5 %
Защита от неправильной полярности подключения		защита от неправильной полярности подключения
Защита от короткого замыкания		тактирующий
Падение напряжения	$U_d$	$\leq 2$ В
Падение напряжения при $I_L$		
Падение напряжения $I_L = 1$ mA, Переключатель вкл. $U_d$		0,5 ... 2,3 В обычно. 0,9 В
Падение напряжения $I_L = 10$ mA, Переключатель вкл. $U_d$		0,8 ... 2,2 В обычно. 1,4 В
Падение напряжения $I_L = 20$ mA, Переключатель вкл. $U_d$		0,9 ... 2,3 В обычно. 1,5 В
Падение напряжения $I_L = 50$ mA, Переключатель вкл. $U_d$		0,9 ... 2,5 В обычно. 1,6 В
Падение напряжения $I_L = 100$ mA, Переключатель вкл. $U_d$		1 ... 2,6 В обычно. 1,8 В
Падение напряжения $I_L = 200$ mA, Переключатель вкл. $U_d$		1,2 ... 2,8 В обычно. 2 В

**Номинальные характеристики**

Рабочий ток	$I_L$	0 ... 200 mA
Остаточный ток	$I_r$	0 ... 0,5 mA обычно. 0,01 mA
Остаточный ток $T_U = 40$ °C		$\leq 100$ мкА
Переключатель выкл.		
Ток холостого хода	$I_0$	$\leq 10$ mA
Время готовности	$t_v$	$\leq 50$ мсек
Индикатор рабочего напряжения		светодиод, зеленый
Индикация переключения		светодиод, желтый

**Параметры функциональной безопасности**

MTTF <sub>d</sub>	1460 a
Срок использования (T <sub>M</sub> )	20 a
Степень диагностического покрытия (DC)	0 %

**Окружающие условия**

Температура окружающей среды	-25 ... 85 °C (-13 ... 185 °F)
------------------------------	--------------------------------

**Механические данные**

Тип подключения	Резьбовые клеммы
Поперечное сечение проводника	$\leq 2,5$ мм <sup>2</sup>
Материал корпуса	Полиамид/металл с порошковым оксидным напылением
Торцевая поверхность	Полиамид (ПА)
Основание корпуса	Металл
Тип защиты	IP68 / IP69K
Масса	225 г
Примечание	Момент затяжки: 1,8 Нм (корпус)

**Соответствие стандартам и директивам**

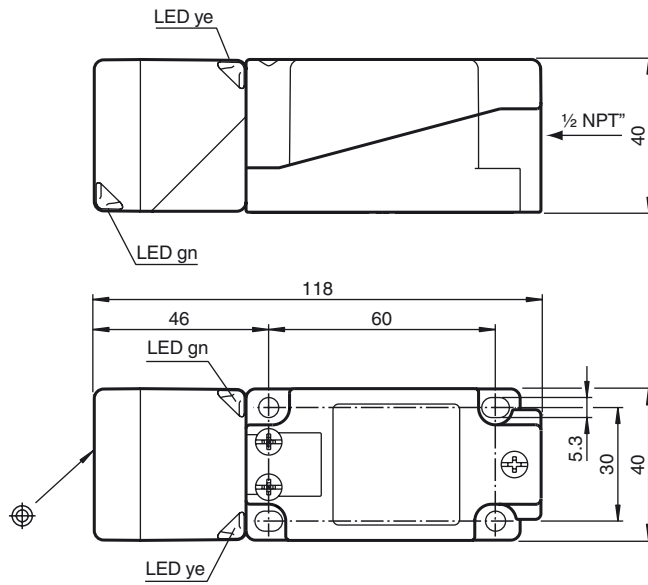
Соответствие стандартам	
Стандарты	EN 60947-5-2:2007 EN 60947-5-2/A1:2012 IEC 60947-5-2:2007 IEC 60947-5-2 AMD 1:2012

**Лицензии и сертификаты**

Разрешение по нормам UL	cULus Listed, General Purpose
Разрешение CCC	Для устройств с максимальным рабочим напряжением $\leq 36$ В не требуется допуск, поэтому для них не предусмотрен идентификатор CCC.

Дата публикации: 2018-11-13 10:51 Дата издания: 2018-11-13 203062\_rus.xml

Размеры



Свързване

