



Код для заказа

NBB20-U4-E2-V1

Характеристики

- Переставная и поворотная сенсорная головка
- 20 мм, монтаж заподлицо
- 3-проводные, постоянного тона
- 4 светодиода индикации для обеспечения обзора на 360°

Принадлежности

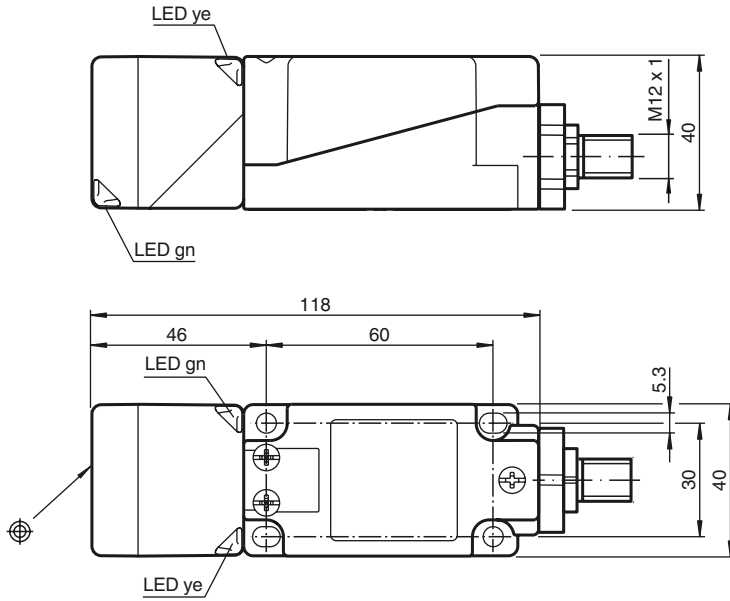
- V1-G**
Гнездовой разъем, M12, 4-контактный, с функцией установки в полевых условиях
- V1-W**
Гнездовой разъем, M12, 4-контактный, с функцией установки в полевых условиях
- V1-G-2M-PUR**
- V1-W-2M-PUR**
- MHW 01**
- MN 04-2681F**

Технические данные

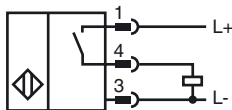
Общие данные	
Функция переключателя	Нормально открытый (н.о.)
Вид выхода	PNP
Интервал переключений	s_n 20 мм
Монтаж	монтаж заподлицо
Выходная полярность	пост. ток
Гарантированный интервал переключений	0 ... 16,2 мм
Эффективный интервал переключений	s_a 18 ... 22 мм обычно. 20 мм
s_r	
Коэффициент восстановления r_{AI}	0,33
Коэффициент восстановления r_{CU}	0,31
Коэффициент восстановления $r_{1.4301}$	0,74
Понижающий коэффициент r_{Ms}	0,41
Параметры	
Рабочее напряжение	U_B 10 ... 30 В пост. ток
Частота переключений	f 0 ... 440 Гц
Гистерезис	H обычно. 5 %
Защита от неправильной полярности подключения	защита от неправильной полярности подключения
Защита от короткого замыкания	тактирующий
Падение напряжения	U_d ≤ 2 В
Номинальные характеристики	
Рабочий ток	I_L 0 ... 200 мА
Ток холостого хода	I_0 ≤ 20 мА
Время готовности	t_v 80 мсек
Индикатор рабочего напряжения	светодиод, зеленый
Индикация переключения	светодиод, желтый
Параметры функциональной безопасности	
MTTF _d	1460 а
Срок использования (T_M)	20 а
Степень диагностического покрытия (DC)	0 %
Окружающие условия	
Температура окружающей среды	-25 ... 85 °C (-13 ... 185 °F)
Механические данные	
Тип подключения	Штекерный разъем M12 x 1, 4-контактный
Материал корпуса	Полиамид/металл с порошковым эпоксидным напылением
Торцевая поверхность	Полиамид (ПА)
Основание корпуса	Металл
Тип защиты	IP68 / IP69K
Масса	225 г
Примечание	Момент затяжки: 1,8 Нм (корпус)
Соответствие стандартам и директивам	
Соответствие стандартам	
Стандарты	EN 60947-5-2:2007 EN 60947-5-2/A1:2012 IEC 60947-5-2:2007 IEC 60947-5-2 AMD 1:2012
Лицензии и сертификаты	
Разрешение по нормам UL	cULus Listed, General Purpose
Разрешение CSA	cCSAus Listed, General Purpose
Разрешение CCC	Для устройств с максимальным рабочим напряжением ≤ 36 В не требуется допуск, поэтому для них не предусмотрен идентификатор CCC.

Дата публикации: 2018-10-17 07:15 Дата издания: 2018-10-17 203063_rus.xml

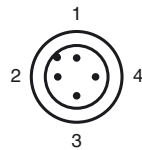
Размеры



Свързване



Pinout



Проволока цвета в соответствии с EN 60947-5-2

1	BN
2	WH
3	BU
4	BK