



Код для заказа

NBN30-U1-Z2

Характеристики

- Переставная и поворотная сенсорная головка
- 30 мм, монтаж не заподлицо
- 2 Сообщение светодиода для обзора 360°

Принадлежности

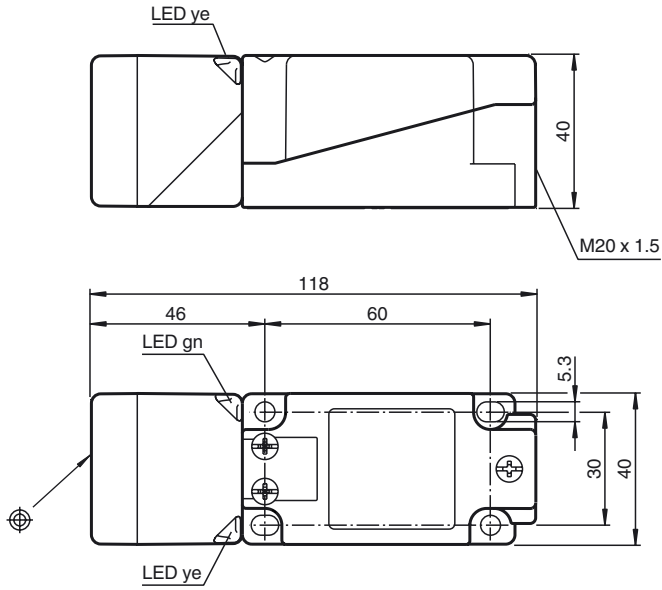
MHW 01

Технические данные

Общие данные	
Функция переключателя	Нормально открытый/замкнутый (н.о./н.з.)
Вид выхода	Двухпроводной
Интервал переключений	s_n 30 мм
Монтаж	монтаж не заподлицо
Выходная полярность	пост. ток
Гарантированный интервал переключений	0 ... 24,3 мм
Эффективный интервал переключений s_r	27 ... 33 мм обычно. 30 мм
Коэффициент восстановления r_{AI}	0,3
Коэффициент восстановления r_{CU}	0,3
Коэффициент восстановления $r_{1,4301}$	0,7
Тип выхода	2-проводной
Параметры	
Рабочее напряжение U_B	5 ... 60 В
Частота переключений f	0 ... 150 Гц
Гистерезис H	обычно. 5 %
Защита от неправильной полярности подключения	защита против неправильной полярности подключения
Защита от короткого замыкания	да
Падение напряжения U_d	≤ 5 В
Падение напряжения при I_L	
Падение напряжения $I_L = 100$ мА, Переключатель вкл. U_d	... 5 В
Рабочий ток I_L	2 ... 200 мА
Остаточный ток I_r	0 ... 0,5 мА
Индикация переключения	2 светодиода, желтый
Параметры функциональной безопасности	
MTTF _d	1170 а
Срок использования (T_M)	20 а
Степень диагностического покрытия (DC)	0 %
Окружающие условия	
Температура окружающей среды	-25 ... 85 °C (-13 ... 185 °F)
Механические данные	
Тип подключения	Резьбовые клеммы
Информация о подключении	На одно клеммное соединение может устанавливаться не более двух проводников с одинаковым сечением! момент затяжки 1,2 Нм + 10%
Поперечное сечение проводника	до 2,5 мм ²
Минимальное поперечное сечение	без обжимной концевой втулки 0,5 мм ² , с концевыми муфтами жил 0,34 мм ²
Максимальное поперечное сечение	без обжимной концевой втулки 2,5 мм ² , с концевыми муфтами жил 1,5 мм ²
Материал корпуса	Полиамид/металл с порошковым эпоксидным напылением
Торцевая поверхность	Полиамид (ПА)
Основание корпуса	Пластмасса
Тип защиты	IP68 / IP69K
Масса	225 г
Примечание	Момент затяжки: 1,8 Нм (корпус)
Соответствие стандартам и директивам	
Соответствие стандартам	
Стандарты	EN 60947-5-2:2007 EN 60947-5-2/A1:2012 IEC 60947-5-2:2007 IEC 60947-5-2 AMD 1:2012
Лицензии и сертификаты	
Разрешение по нормам UL	cULus Listed, General Purpose
Разрешение CCC	Сертифицировано China Compulsory Certification (CCC)

Дата публикации: 2018-11-13 10:56 Дата издания: 2018-11-13 203075_rus.xml

Размеры



Свързване

