



**Код для заказа**

**NBN30-U4-E0**

**Характеристики**

- Переставная и поворотная сенсорная головка
- 30 мм, монтаж не заподлицо
- 4 светодиода индикации для обеспечения обзора на 360°

**Принадлежности**

MHW 01

**Технические данные**

**Общие данные**

Функция переключателя	Нормально открытый (н.о.)
Вид выхода	NPN
Интервал переключений	$s_n$ 30 мм
Монтаж	монтаж не заподлицо
Выходная полярность	пост. ток
Гарантированный интервал переключений	0 ... 24,3 мм
Эффективный интервал переключений	$s_a$ 27 ... 33 мм обычно. 30 мм
$s_r$	
Коэффициент восстановления $r_{AI}$	0,33
Коэффициент восстановления $r_{CU}$	0,31
Коэффициент восстановления $r_{1,4301}$	0,74
Понижающий коэффициент $r_{Ms}$	0,38
Тип выхода	3-проводной

**Параметры**

Рабочее напряжение	$U_B$ 10 ... 30 В
Частота переключений	$f$ 0 ... 230 Гц
Гистерезис	$H$ обычно. 5 %
Защита от неправильной полярности подключения	защита от неправильной полярности подключения
Защита от короткого замыкания	тактирующий
Падение напряжения	$U_d$ ≤ 2 В
Номинальные характеристики	
Рабочий ток	$I_L$ 0 ... 200 мА
Остаточный ток	$I_r$ 0 ... 0,5 мА обычно. 0,1 мкА при 25 °С
Ток холостого хода	$I_0$ ≤ 20 мА
Время готовности	$t_v$ 80 мсек
Индикатор рабочего напряжения	светодиод, зеленый
Индикация переключения	светодиод, желтый

**Параметры функциональной безопасности**

MTTF <sub>d</sub>	1510 а
Срок использования (T <sub>M</sub> )	20 а
Степень диагностического покрытия (DC)	0 %

**Окружающие условия**

Температура окружающей среды	-25 ... 85 °С (-13 ... 185 °F)
------------------------------	--------------------------------

**Механические данные**

Тип подключения	Резьбовые клеммы
Поперечное сечение проводника	≤ 2,5 мм <sup>2</sup>
Материал корпуса	Полиамид/металл с порошковым эпоксидным напылением
Торцевая поверхность	Полиамид (ПА)
Основание корпуса	Металл
Тип защиты	IP68 / IP69K
Масса	225 г
Примечание	Момент затяжки: 1,8 Нм (корпус)

**Соответствие стандартам и директивам**

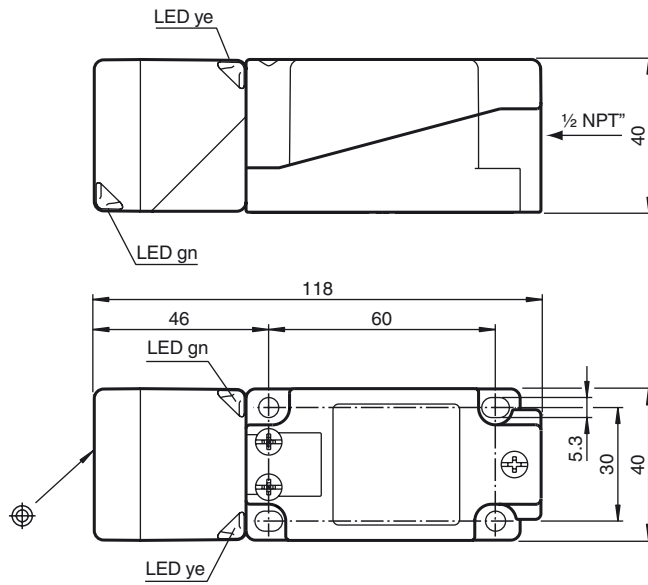
Соответствие стандартам	
Стандарты	EN 60947-5-2:2007 EN 60947-5-2/A1:2012 IEC 60947-5-2:2007 IEC 60947-5-2 AMD 1:2012

**Лицензии и сертификаты**

Разрешение по нормам UL	cULus Listed, General Purpose
Разрешение CCC	Для устройств с максимальным рабочим напряжением ≤36 В не требуется допуск, поэтому для них не предусмотрен идентификатор CCC.

Дата публикации: 2018-11-13 10:46 Дата издания: 2018-11-13 203082\_rus.xml

Размеры



Свързване

