



Код для заказа

NBN40-U1-E2-C

Характеристики

- Переставная и поворотная сенсорная головка
- 40 мм, монтаж не заподлицо
- 4 светодиода индикации для обеспечения обзора на 360°
- Использование в сварочных установках с постоянным и переменным магнитным полем

Принадлежности

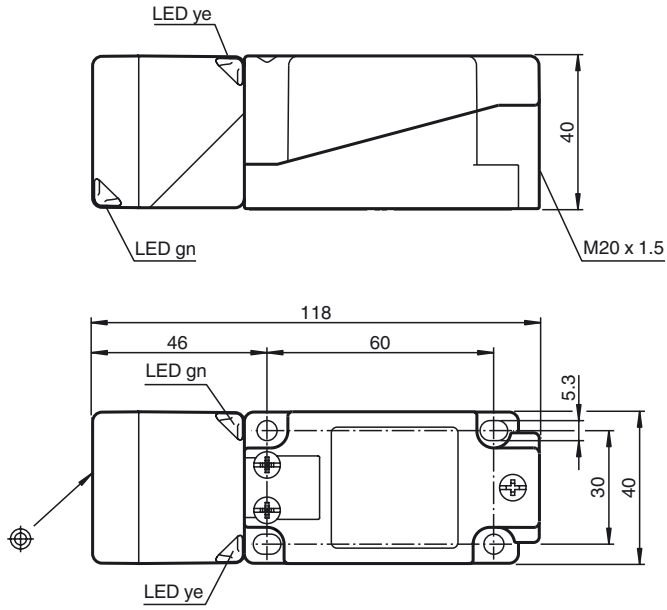
MHW 01

Технические данные

Общие данные	
Функция переключателя	Нормально открытый (н.о.)
Вид выхода	PNP
Интервал переключений	s_n 40 мм
Монтаж	монтаж не заподлицо
Выходная полярность	пост. ток
Гарантированный интервал переключений	0 ... 32,4 мм
Эффективный интервал переключений	s_a 36 ... 44 мм
s_r	
Коэффициент восстановления r_{AI}	0,33
Коэффициент восстановления r_{CU}	0,3
Коэффициент восстановления $r_{1,4301}$	0,74
Понижающий коэффициент r_{Ms}	0,31
Тип выхода	3-проводной
Параметры	
Рабочее напряжение	U_B 10 ... 30 В
Частота переключений	f 0 ... 5 Гц
Гистерезис	H обычно. 5 %
Защита от неправильной полярности подключения	защита от неправильной полярности подключения
Защита от короткого замыкания	тактирующий
Падение напряжения	U_d \leq 3 В
Номинальные характеристики	
Рабочий ток	I_L 0 ... 200 mA
Остаточный ток	I_r 0 ... 0,5 mA
Ток холостого хода	I_0 \leq 20 mA
Время готовности	t_v 300 мсек
Постоянное магнитное поле	B 100 mT
Переменное магнитное поле	B 100 mT
Индикатор рабочего напряжения	светодиод, зеленый
Индикация переключения	светодиод, желтый
Параметры функциональной безопасности	
MTTF _d	1170 a
Срок использования (T _M)	20 a
Степень диагностического покрытия (DC)	0 %
Окружающие условия	
Температура окружающей среды	-25 ... 85 °C (-13 ... 185 °F)
Механические данные	
Тип подключения	Штуттерный разъем M12 x 1, 4-контактный
Информация о подключении	На одно клеммное соединение может устанавливаться не более двух проводников с одинаковым сечением! момент затяжки 1,2 Нм + 10%
Поперечное сечение проводника	до 2,5 мм ²
Минимальное поперечное сечение	без обжимной концевой втулки 0,5 мм ² , с концевыми муфтами жил 0,34 мм ²
Максимальное поперечное сечение	без обжимной концевой втулки 2,5 мм ² , с концевыми муфтами жил 1,5 мм ²
Материал корпуса	Полиамид/металл с порошковым эпоксидным напылением
Торцевая поверхность	Полиамид (ПА)
Основание корпуса	Пластмасса
Тип защиты	IP68 / IP69K
Масса	225 г
Примечание	Момент затяжки: 1,8 Нм (корпус)
Соответствие стандартам и директивам	
Соответствие стандартам	
Стандарты	EN 60947-5-2:2007 EN 60947-5-2/A1:2012 IEC 60947-5-2:2007 IEC 60947-5-2 AMD 1:2012
Лицензии и сертификаты	
Разрешение по нормам UL	cULus Listed, General Purpose
Разрешение CCC	Для устройств с максимальным рабочим напряжением \leq 36 В не требуется допуск, поэтому для них не предусмотрен идентификатор CCC.

Дата публикации: 2018-11-13 10:51 Дата издания: 2018-11-13 203094_rus.xml

Размеры



Свързване

