



**Код для заказа**

**NBN40-U1-Z2**

**Характеристики**

- Переставная и поворотная сенсорная головка
- 40 мм, монтаж не заподлицо
- 2-проводные, для постоянного тока
- 2 Сообщения светодиода для обзора 360°

**Принадлежности**

V1-M20-80

MNH 01

MN 04-2681F

**Технические данные**

**Общие данные**

|   |       |  |
|---|-------|--|
| Функция переключателя                   |       | Нормально открытый/замкнутый (н.о./н.з.) |
| Вид выхода                              |       | Двухпроводной                            |
| Интервал переключений                   | $s_n$ | 40 мм                                    |
| Монтаж                                  |       | монтаж не заподлицо                      |
| Выходная полярность                     |       | пост. ток                                |
| Гарантированный интервал переключений   |       | 0 ... 32,4 мм                            |
| Эффективный интервал переключений       | $s_a$ | 36 ... 44 мм                             |
| $s_r$                                   |       |  |
| Коэффициент восстановления $r_{AI}$     |       | 0,3                                      |
| Коэффициент восстановления $r_{CU}$     |       | 0,3                                      |
| Коэффициент восстановления $r_{1,4301}$ |       | 0,7                                      |
| Тип выхода                              |       | 2-проводной                              |

**Параметры**

|   |       |   |
|---|-------|---|
| Рабочее напряжение                            | $U_B$ | 5 ... 60 В пост. ток                              |
| Частота переключений                          | $f$   | 0 ... 100 Гц                                      |
| Гистерезис                                    | $H$   | обычно. 5 %                                       |
| Защита от неправильной полярности подключения |       | защита против неправильной полярности подключения |
| Защита от короткого замыкания                 |       | да  |
| Падение напряжения                            | $U_d$ | $\leq 5$ В  |
| Падение напряжения при $I_L$                  |       |   |
| Падение напряжения $I_L = 100$ мА,            |       | ... 5 В   |
| Переключатель вкл. $U_d$                      |       |   |
| Рабочий ток                                   | $I_L$ | 2 ... 200 мА                                      |
| Остаточный ток                                | $I_r$ | 0 ... 0,5 мА                                      |
| Индикация переключения                        |       | 2 светодиода, желтый                              |

**Параметры функциональной безопасности**

|  |  |        |
|--|--|--------|
| MTTF <sub>d</sub>                      |  | 1170 а |
| Срок использования ( $T_M$ )           |  | 20 а   |
| Степень диагностического покрытия (DC) |  | 0 %    |

**Окружающие условия**

|                              |  |                                |
|------------------------------|--|--------------------------------|
| Температура окружающей среды |  | -25 ... 85 °C (-13 ... 185 °F) |
|------------------------------|--|--------------------------------|

**Механические данные**

|                                 |  |  |
|---------------------------------|--|--|
| Тип подключения                 |  | Резьбовые клеммы   |
| Информация о подключении        |  | На одно клеммное соединение может устанавливаться не более двух проводников с одинаковым сечением! момент затяжки 1,2 Нм + 10% |
| Поперечное сечение проводника   |  | до 2,5 мм <sup>2</sup>   |
| Минимальное поперечное сечение  |  | без обжимной концевой втулки 0,5 мм <sup>2</sup> , с с концевыми муфтами жил 0,34 мм <sup>2</sup>                              |
| Максимальное поперечное сечение |  | без обжимной концевой втулки 2,5 мм <sup>2</sup> , с с концевыми муфтами жил 1,5 мм <sup>2</sup>                               |
| Материал корпуса                |  | Полиамид/металл с порошковым оксидным напылением   |
| Торцевая поверхность            |  | Полиамид (ПА)  |
| Основание корпуса               |  | Пластмасса   |
| Тип защиты                      |  | IP68 / IP69K   |
| Масса                           |  | 225 г  |
| Примечание                      |  | Момент затяжки: 1,8 Нм (корпус)  |

**Соответствие стандартам и директивам**

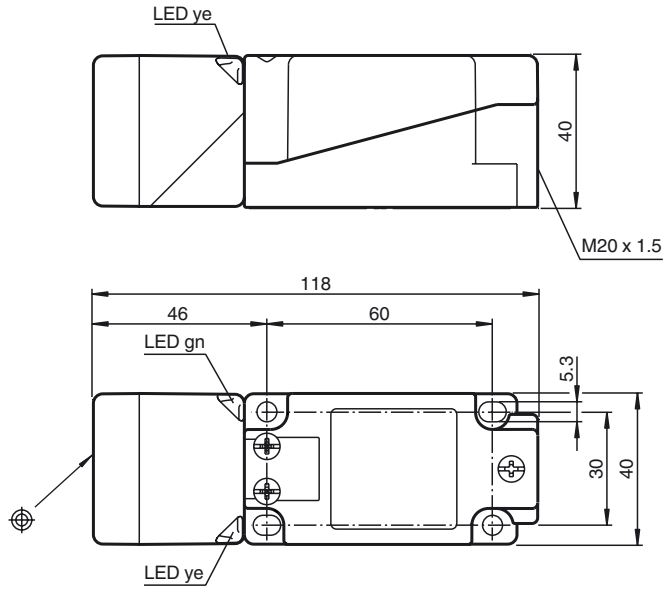
|                         |  |   |
|-------------------------|--|---|
| Соответствие стандартам |  |   |
| Стандарты               |  | EN 60947-5-2:2007<br>EN 60947-5-2/A1:2012<br>IEC 60947-5-2:2007<br>IEC 60947-5-2 AMD 1:2012 |

**Лицензии и сертификаты**

|                         |  |  |
|-------------------------|--|--|
| Разрешение по нормам UL |  | cULus Listed, General Purpose                        |
| Разрешение CCC          |  | Сертифицировано China Compulsory Certification (CCC) |

Дата публикации: 2018-11-13 10:56 Дата издания: 2018-11-13 203096\_rus.xml

Размеры



Свързване

