



### Код для заказа

**NBN40-U4-E2-V1**

### Характеристики

- Переставная и поворотная сенсорная головка
- 40 мм, монтаж не заподлицо
- 3-проводные, постоянного тока
- 4 светодиода индикации для обеспечения обзора на 360°

### Принадлежности

V1-M20-80

#### V1-G

Гнездовой разъем, M12, 4-контактный, с функцией установки в полевых условиях

#### V1-W

Гнездовой разъем, M12, 4-контактный, с функцией установки в полевых условиях

V1-G-2M-PUR

V1-W-2M-PUR

MH 04-2681F

MHW 01

## Технические данные

### Общие данные

Функция переключателя	Нормально открытый (н.о.)
Вид выхода	PNP
Интервал переключений	$s_n$ 40 мм
Монтаж	монтаж не заподлицо
Выходная полярность	пост. ток
Гарантированный интервал переключений	0 ... 32,4 мм
Эффективный интервал переключений	$s_a$ 36 ... 44 мм обычно. 40 мм
Коэффициент восстановления $r_{AI}$	0,31
Коэффициент восстановления $r_{CU}$	0,3
Коэффициент восстановления $r_{1.4301}$	0,74
Понижающий коэффициент $r_{Ms}$	0,39
Тип выхода	3-проводной

### Параметры

Рабочее напряжение	$U_B$ 10 ... 30 В пост. ток
Частота переключений	$f$ 0 ... 180 Гц
Гистерезис	$H$ обычно. 5 %
Защита от неправильной полярности подключения	защита от неправильной полярности подключения
Защита от короткого замыкания	тактирующий
Падение напряжения	$U_d$ $\leq 2$ В
Номинальные характеристики	
Рабочий ток	$I_L$ 0 ... 200 мА
Ток холостого хода	$I_0$ $\leq 20$ мА
Время готовности	$t_v$ 80 мсек
Индикатор рабочего напряжения	светодиод, зеленый
Индикация переключения	светодиод, желтый

### Параметры функциональной безопасности

MTTF <sub>d</sub>	1510 а
Срок использования (T <sub>M</sub> )	20 а
Степень диагностического покрытия (DC)	0 %

### Окружающие условия

Температура окружающей среды	-25 ... 85 °C (-13 ... 185 °F)
------------------------------	--------------------------------

### Механические данные

Тип подключения	Штекерный разъем M12 x 1, 4-контактный
Материал корпуса	Полиамид/металл с порошковым эпоксидным напылением
Торцевая поверхность	Полиамид (ПА)
Основание корпуса	Металл
Тип защиты	IP68 / IP69K
Масса	225 г
Примечание	Момент затяжки: 1,8 Нм (корпус)

### Соответствие стандартам и директивам

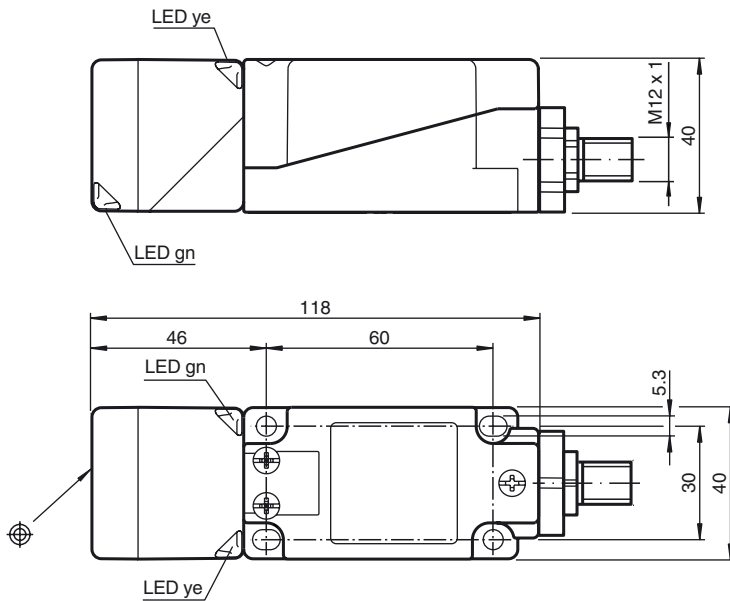
Соответствие стандартам	
Стандарты	EN 60947-5-2:2007 EN 60947-5-2/A1:2012 IEC 60947-5-2:2007 IEC 60947-5-2 AMD 1:2012

### Лицензии и сертификаты

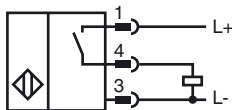
Разрешение по нормам UL	cULus Listed, General Purpose
Разрешение CCC	Для устройств с максимальным рабочим напряжением $\leq 36$ В не требуется допуск, поэтому для них не предусмотрен идентификатор CCC.

Дата публикации: 2018-11-13 10:51 Дата издания: 2018-11-13 203107\_us.xml

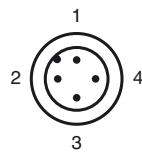
Размеры



Свързване



Pinout



Проволока цвета в соответствии с EN 60947-5-2

1	BN
2	WH
3	BU
4	BK