



## Код для заказа

NBB20-U1-A0-M

## Характеристики

- Переставная и поворотная сенсорная головка
- 20 мм, монтаж заподлицо
- Типовое разрешение E1
- Расширенный температурный диапазон -40 ... +85 °C
- 4 светодиода индикации для обеспечения обзора на 360°

## Принадлежности

MHW 01

## Технические данные

## Общие данные

Функция переключателя		комплементарный
Вид выхода		NPN
Интервал переключений	$s_n$	20 мм
Монтаж		монтаж заподлицо
Выходная полярность		пост. ток
Гарантированный интервал переключений		0 ... 16,2 мм
Эффективный интервал переключений	$s_a$	18 ... 22 мм обычно. 20 мм
$s_r$		
Коэффициент восстановления $r_{AI}$		0,34
Коэффициент восстановления $r_{CU}$		0,32
Коэффициент восстановления $r_{1,4301}$		0,77
Понижающий коэффициент $r_{SI37}$		1
Понижающий коэффициент $r_{MS}$		0,43
Тип выхода		4-проводной

## Параметры

Рабочее напряжение	$U_B$	10 ... 60 В пост. ток
Частота переключений	$f$	0 ... 200 Гц
Гистерезис	$H$	обычно. 5 %
Защита от неправильной полярности подключения		защита от неправильной полярности подключения
Защита от короткого замыкания		тактирующий
Падение напряжения	$U_d$	$\leq 2$ В
Рабочий ток	$I_L$	0 ... 200 мА
Остаточный ток	$I_r$	0 ... 0,5 мА
Ток холостого хода	$I_0$	$\leq 20$ мА
Индикатор рабочего напряжения		светодиод, зеленый
Индикация переключения		светодиод, желтый

## Параметры функциональной безопасности

MTTF <sub>d</sub>	670 а
Срок использования (T <sub>M</sub> )	20 а
Степень диагностического покрытия (DC)	0 %

## Окружающие условия

Температура окружающей среды	-40 ... 85 °C (-40 ... 185 °F)
------------------------------	--------------------------------

## Механические данные

Тип подключения	Резьбовые клеммы
Информация о подключении	На одно клеммное соединение может устанавливаться не более двух проводников с одинаковым сечением! момент затяжки 1,2 Нм + 10%
Поперечное сечение проводника	до 2,5 мм <sup>2</sup>
Минимальное поперечное сечение	без обжимной концевой втулки 0,5 мм <sup>2</sup> , с концевыми муфтами жил 0,34 мм <sup>2</sup>
Максимальное поперечное сечение	без обжимной концевой втулки 2,5 мм <sup>2</sup> , с концевыми муфтами жил 1,5 мм <sup>2</sup>
Материал корпуса	Полиамид/металл с порошковым эпоксидным напылением
Торцевая поверхность	ПА - GF35
Основание корпуса	Пластмасса
Тип защиты	IP68 / IP69K
Масса	225 г
Примечание	Момент затяжки: 1,8 Нм (корпус)

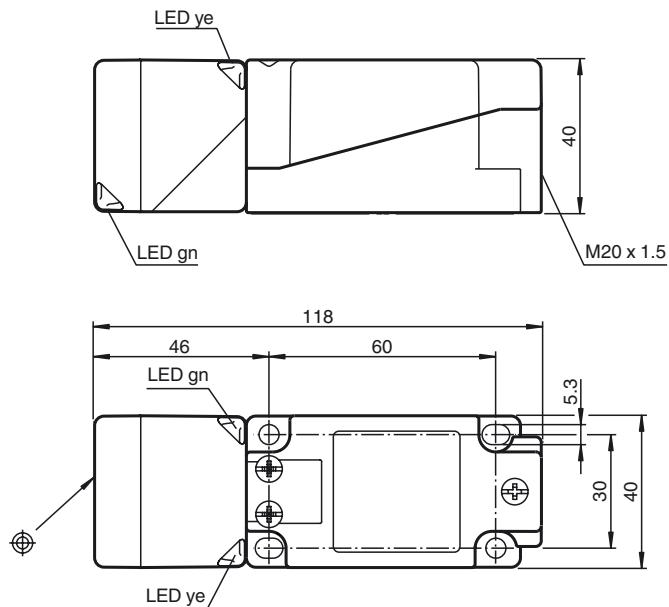
## Соответствие стандартам и директивам

Соответствие стандартам	
Стандарты	EN 60947-5-2:2007 EN 60947-5-2/A1:2012 IEC 60947-5-2:2007 IEC 60947-5-2 AMD 1:2012

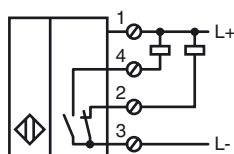
## Лицензии и сертификаты

Разрешение по нормам UL	cULus Listed, General Purpose
Разрешение CCC	Сертифицировано China Compulsory Certification (CCC)
Допуск для типа E1	10R-04

Размеры



Свързване



Установка Примечание

Излучение помех и помехоустойчивость согласно директиве об автомобилях 2006/28/EC (сертификат типа изделия e1)  
Помехоустойчивость по DIN ISO 11452-2: 100 В/м  
Диапазон частот 20 МГц - 2 ГГц

Помехи, наведенные в проводке - согласно ISO 7637-2:

Импульс	1	2a	2b	3a	3b	4	5
Устойчивость к импульсным перенапряжениям	III	III	III	III	III	III	IV
Критерий отказа	C	A	C	A	A	A	C

EN 61000-4-2: CD: 8 kV / AD: 15 kV  
Устойчивость к импульсным перенапряжениям IV  
EN 61000-4-3: 30 V/m (80...2500 МГц)  
Устойчивость к импульсным перенапряжениям IV  
EN 61000-4-4: 2 kV  
Устойчивость к импульсным перенапряжениям III  
EN 61000-4-6: 10 V (0,01...80 МГц)  
Устойчивость к импульсным перенапряжениям III  
EN 55011: Класс A

Дата публикации: 2018-11-13 10:41 Дата издания: 2018-11-13 207745\_rus.xml