



Код для заказа

NBN40-U1-A2-M

Характеристики

- Переставная и поворотная сенсорная головка
- 40 мм, монтаж не заподлицо
- Типовое разрешение E1
- Расширенный температурный диапазон -40 ... +85 °C
- 4 светодиода индикации для обеспечения обзора на 360°

Принадлежности

MHW 01

Технические данные

Общие данные

Функция переключателя		комплементарный
Вид выхода		PNP
Интервал переключений	s_n	40 мм
Монтаж		монтаж не заподлицо
Выходная полярность		пост. ток
Гарантированный интервал переключений		0 ... 32,4 мм
Эффективный интервал переключений	s_a	36 ... 44 мм
s_r		
Коэффициент восстановления r_{d1}		0,34
Коэффициент восстановления r_{Cu}		0,3
Коэффициент восстановления $r_{1,4301}$		0,81
Понижающий коэффициент r_{St37}		1
Понижающий коэффициент r_{Ms}		0,4
Тип выхода		4-проводной

Параметры

Рабочее напряжение	U_B	10 ... 60 В пост. ток
Частота переключений	f	0 ... 150 Гц
Гистерезис	H	обычно. 5 %
Защита от неправильной полярности подключения		защита от неправильной полярности подключения
Защита от короткого замыкания		тактирующий
Падение напряжения	U_d	≤ 2 В
Рабочий ток	I_L	0 ... 200 мА
Остаточный ток	I_r	0 ... 0,5 мА
Ток холостого хода	I_0	≤ 20 мА
Индикатор рабочего напряжения		светодиод, зеленый
Индикация переключения		светодиод, желтый

Параметры функциональной безопасности

MTTF _d		680 а
Срок использования (T _M)		20 а
Степень диагностического покрытия (DC)		0 %

Окружающие условия

Температура окружающей среды		-40 ... 85 °C (-40 ... 185 °F)
------------------------------	--	--------------------------------

Механические данные

Тип подключения		Резьбовые клеммы
Информация о подключении		На одно клеммное соединение может устанавливаться не более двух проводников с одинаковым сечением! момент затяжки 1,2 Нм + 10%
Поперечное сечение проводника		до 2,5 мм ²
Минимальное поперечное сечение		без обжимной концевой втулки 0,5 мм ² , с концевыми муфтами жил 0,34 мм ²
Максимальное поперечное сечение		без обжимной концевой втулки 2,5 мм ² , с концевыми муфтами жил 1,5 мм ²
Материал корпуса		Полиамид/металл с порошковым эпоксидным напылением
Торцевая поверхность		ПА - GF35
Основание корпуса		Пластмасса
Тип защиты		IP68 / IP69K
Масса		225 г
Примечание		Момент затяжки: 1,8 Нм (корпус)

Соответствие стандартам и директивам

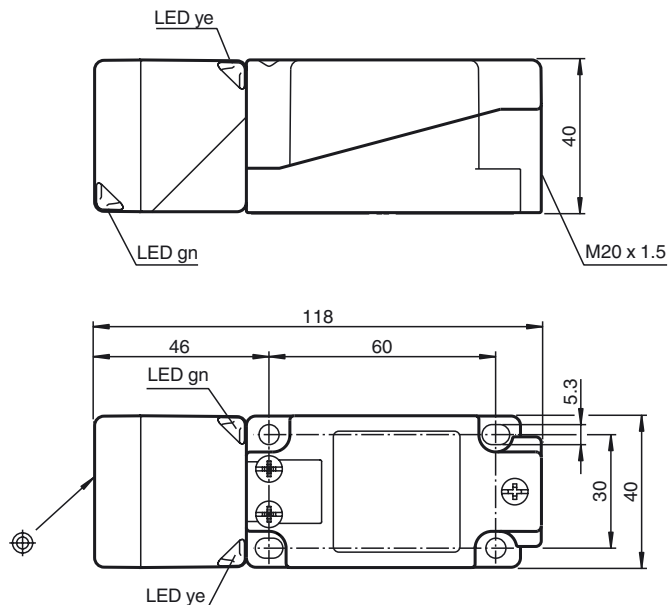
Соответствие стандартам		
Стандарты		EN 60947-5-2:2007 EN 60947-5-2/A1:2012 IEC 60947-5-2:2007 IEC 60947-5-2 AMD 1:2012

Лицензии и сертификаты

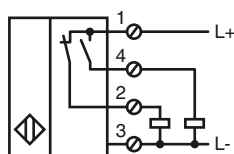
Разрешение по нормам UL		cULus Listed, General Purpose
Разрешение CCC		Сертифицировано China Compulsory Certification (CCC)
Допуск для типа E1		10R-04

Дата публикации: 2018-11-13 10:45 Дата издания: 2018-11-13 207748_rus.xml

Размеры



Свързване



Установка Примечание

Излучение помех и помехоустойчивость согласно директиве об автомобилях 2006/28/EC (сертификат типа изделия e1)
Помехоустойчивость по DIN ISO 11452-2: 100 В/м
Диапазон частот 20 МГц - 2 ГГц

Помехи, наведенные в проводке - согласно ISO 7637-2:

Импульс	1	2a	2b	3a	3b	4	5
Устойчивость к импульсным перенапряжениям	III	III	III	III	III	III	IV
Критерий отказа	C	A	C	A	A	A	C

EN 61000-4-2: CD: 8 kV / AD: 15 kV

Устойчивость к импульсным перенапряжениям IV

EN 61000-4-3: 30 V/m (80...2500 МГц)

Устойчивость к импульсным перенапряжениям IV

EN 61000-4-4: 2 kV

Устойчивость к импульсным перенапряжениям III

EN 61000-4-6: 10 V (0,01...80 МГц)

Устойчивость к импульсным перенапряжениям III

EN 55011: Класс A