



Код для заказа

NBN30-U1K-E2-3G-3D

Характеристики

- Переставная и поворотная сенсорная головка
- 4 светодиода индикации для обеспечения обзора на 360°
- 30 мм, монтаж не заподлицо
- Допуск АTEX для зоны 2 и зоны 22

Принадлежности

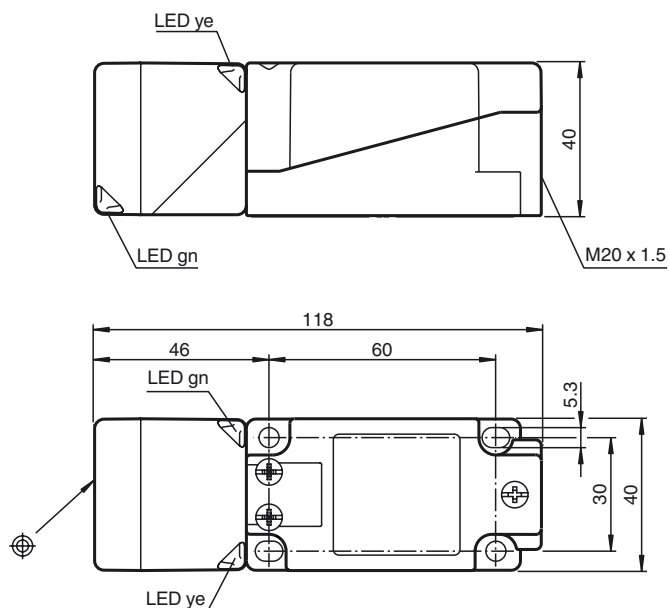
MHW 01

Технические данные

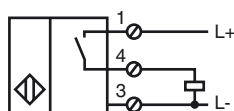
Общие данные	
Функция переключателя	Нормально открытый (н.о.)
Вид выхода	PNP
Интервал переключений	s_n 30 мм
Монтаж	монтаж не заподлицо
Выходная полярность	пост. ток
Гарантированный интервал переключений	0 ... 24,3 мм
Эффективный интервал переключений s_e	27 ... 33 мм обычно. 30 мм
Коэффициент восстановления r_{AI}	0,33
Коэффициент восстановления r_{CU}	0,31
Коэффициент восстановления $r_{1,4301}$	0,74
Понижающий коэффициент r_{Ms}	0,38
Тип выхода	3-проводной
Параметры	
Рабочее напряжение U_B	10 ... 30 В
Частота переключений f	0 ... 150 Гц
Гистерезис H	обычно. 5 %
Защита от неправильной полярности подключения	защита от неправильной полярности подключения
Защита от короткого замыкания	тактирующий
Падение напряжения U_d	≤ 2 В
Падение напряжения при I_L	
Падение напряжения $I_L = 1$ мА, Переключатель вкл. U_d	0,5 ... 2,3 В обычно. 0,9 В
Падение напряжения $I_L = 10$ мА, Переключатель вкл. U_d	0,8 ... 2,2 В обычно. 1,4 В
Падение напряжения $I_L = 20$ мА, Переключатель вкл. U_d	0,9 ... 2,3 В обычно. 1,5 В
Падение напряжения $I_L = 50$ мА, Переключатель вкл. U_d	0,9 ... 2,5 В обычно. 1,6 В
Падение напряжения $I_L = 100$ мА, Переключатель вкл. U_d	1 ... 2,6 В обычно. 1,8 В
Падение напряжения $I_L = 200$ мА, Переключатель вкл. U_d	1,2 ... 2,8 В обычно. 2 В
Номинальные характеристики	
Рабочий ток I_L	0 ... 200 мА
Остаточный ток I_r	0 ... 0,5 мА обычно. 0,01 мА
Остаточный ток $T_U = 40$ °C	≤ 100 мкА
Переключатель выкл.	
Ток холостого хода I_0	≤ 20 мА
Время готовности t_v	80 мсек
Индикатор рабочего напряжения	светодиод, зеленый
Индикация переключения	светодиод, желтый
Параметры функциональной безопасности	
MTTF _d	1362 а
Срок использования (T _M)	20 а
Степень диагностического покрытия (DC)	0 %
Окружающие условия	
Температура окружающей среды	-25 ... 85 °C (-13 ... 185 °F)
Механические данные	
Тип подключения	Резьбовые клеммы
Информация о подключении	На одно клеммное соединение может устанавливаться не более двух проводников с одинаковым сечением! момент затяжки 1,2 Нм + 10%
Поперечное сечение проводника	до 2,5 мм ²
Минимальное поперечное сечение	без обжимной концевой втулки 0,5 мм ² , с концевыми муфтами жил 0,34 мм ²
Максимальное поперечное сечение	без обжимной концевой втулки 2,5 мм ² , с концевыми муфтами жил 1,5 мм ²
Материал корпуса	Полиамид (ПА)
Торцевая поверхность	Полиамид (ПА)
Тип защиты	IP68 / IP69K
Масса	225 г
Примечание	Момент затяжки: 1,8 Нм (корпус)
Общие сведения	
Эксплуатация во взрывоопасных зонах	см. Руководство по эксплуатации
Категория	3G; 3D
Соответствие стандартам и директивам	
Соответствие стандартам	
Стандарты	EN 60947-5-2:2007 EN 60947-5-2/A1:2012 IEC 60947-5-2:2007 IEC 60947-5-2 AMD 1:2012
Лицензии и сертификаты	
Разрешение по ВЧ	hazardous (classified) location Non-incendive
Разрешение по нормам UL	cULus Listed, General Purpose
Разрешение CCC	Для устройств с максимальным рабочим напряжением ≤ 36 В не требуется допуск, поэтому для них не предусмотрен идентификатор CCC.

Дата публикации: 2018-11-13 10:55 Дата издания: 2018-11-13 209263_rus.xml

Размеры



Свързване



Уровень защиты оборудования Gc (nA)

Сертификат	PF 15CERT3754 X
Маркировка CE	CE
Маркировка ATEX	Ex II 3G Ex nA IIC T6 Gc Маркировка Ex также может быть напечатана на наклейке, входящей в комплект поставки.
Стандарты	EN 60079-0:2012+A11:2013, EN 60079-15:2010 Вид взрывозащиты "n" Ограничения устанавливаются нижеприведенными условиями

Специальные условия

Максимальная рабочая сила тока I_L	Максимально допустимый ток нагрузки ограничен значениями из нижеследующего перечня. Более высокие значения тока нагрузки и короткого замыкания нагрузки не допускаются.
Максимальное рабочее напряжение U_{Bmax}	Максимально допустимое рабочее напряжение U_{Bmax} ограничено значениями из нижеследующего перечня, никакие допуски не предусмотрены.
Максимальная допустимая температура окружающей среды T_{Umax}	в зависимости от тока нагрузки I_L и максимального питающего напряжения U_{Bmax} . данные необходимо принимать из нижеследующего перечня.
при $U_{Bmax}=30$ В, $I_L=200$ мА	50 °C (122 °F)
при $U_{Bmax}=30$ В, $I_L=100$ мА	53 °C (127,4 °F)
при $U_{Bmax}=30$ В, $I_L=50$ мА	54 °C (129,2 °F)

Уровень защиты оборудования Dc (tc)

Маркировка CE	CE
Маркировка ATEX	Ex II 3D Ex tc IIC T80°C Dc Маркировка Ex также может быть напечатана на наклейке, входящей в комплект поставки.
Стандарты	EN 60079-0:2012+A11:2013, EN 60079-31:2014 Защита корпусом "tc" Некоторые сведения, приведенные в данном руководстве по эксплуатации, более конкретны по сравнению с информацией, представленной в спецификациях.
Общие сведения	Соответствующие спецификации, декларации соответствия, сертификаты аттестации ЕС, сертификации и схемы управления, если применимо (см. спецификации), являются неотъемлемой частью данного документа. Данные документы доступны на сайте www.pepperl-fuchs.com . Максимальная температура поверхности устройства определена без учета слоя пыли на оборудовании. Некоторые сведения, приведенные в данном руководстве по эксплуатации, более конкретны по сравнению с информацией, представленной в спецификациях.

Специальные условия

Максимальная допустимая температура окружающей среды T_{Umax}	в зависимости от тока нагрузки I_L и максимального питающего напряжения U_{Bmax} . данные необходимо принимать из нижеследующего перечня.
---	--

Дата публикации: 2018-11-13 10:55 Дата издания: 2018-11-13 209263_rus.xml

при $U_{Вmax}=30$ В, $I_L=200$ мА	50 °С (122 °F)
при $U_{Вmax}=30$ В, $I_L=100$ мА	53 °С (127,4 °F)
при $U_{Вmax}=30$ В, $I_L=50$ мА	54 °С (129,2 °F)

Уровень защиты оборудования Dc (tD)

Общие сведения

Эксплуатацию оборудования осуществлять в соответствии с данными спецификации и настоящего руководства по эксплуатации.
 Максимальная температура поверхности была определена по методу А без слоя пыли на оборудовании.
 Использование данных, приведенных в спецификации, ограничивается настоящим руководством по эксплуатации!
 Необходимо соблюдать особые условия!

Специальные условия

Максимальная допустимая температура окружающей среды T_{Umax}	в зависимости от тока нагрузки I_L и максимального питающего напряжения $U_{Вmax}$. данные необходимо принимать из нижеследующего перечня.
при $U_{Вmax}=30$ В, $I_L=200$ мА	50 °С (122 °F)
при $U_{Вmax}=30$ В, $I_L=100$ мА	53 °С (127,4 °F)
при $U_{Вmax}=30$ В, $I_L=50$ мА	54 °С (129,2 °F)