



Код для заказа

NBN30-U1K-N0

Характеристики

- Переставная и поворотная сенсорная головка
- 30 мм, монтаж не заподлицо

Принадлежности

MHW 01

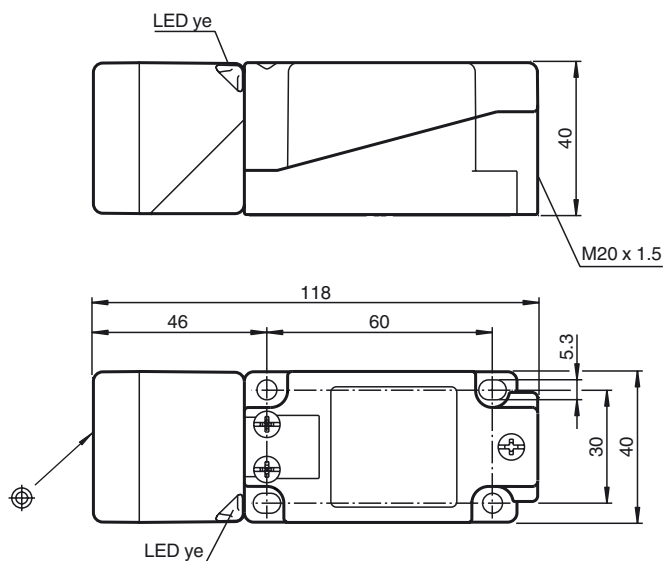
MN 04-2057B

Технические данные

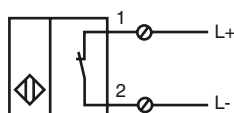
| | |
|---|--|
| Общие данные | |
| Функция переключателя | Нормально замкнутый (н.з.) |
| Вид выхода | NAMUR |
| Интервал переключений | s_n 30 мм |
| Монтаж | монтаж не заподлицо |
| Гарантированный интервал переключений | 0 ... 24,3 мм |
| Эффективный интервал переключений | s_a 27 ... 33 мм обычно. |
| s_r | |
| Коэффициент восстановления r_{DI} | 0,45 |
| Коэффициент восстановления r_{Cu} | 0,42 |
| Коэффициент восстановления $r_{1.4301}$ | 0,79 |
| Тип выхода | 2-проводной |
| Параметры | |
| Номинальное напряжение | U_o 8 В |
| Частота переключений | f 0 ... 150 Гц |
| Гистерезис | H 1 ... 15 обычно. 5 % |
| Защита от неправильной полярности подключения | защита от неправильной полярности подключения |
| Защита от короткого замыкания | да |
| Потребляемый ток | |
| Испытательная пластинка не обнаружена | ≥ 3 mA |
| Испытательная пластинка обнаружена | ≤ 1 mA |
| Индикация переключения | светодиод, желтый |
| Параметры функциональной безопасности | |
| MTTF _d | 1660 a |
| Срок использования (T _M) | 20 a |
| Степень диагностического покрытия (DC) | 0 % |
| Окружающие условия | |
| Температура окружающей среды | -25 ... 100 °C (-13 ... 212 °F) |
| Температура хранения | -40 ... 100 °C (-40 ... 212 °F) |
| Механические данные | |
| Тип подключения | Резьбовые клеммы |
| Информация о подключении | На одно клеммное соединение может устанавливаться не более двух проводников с одинаковым сечением! момент затяжки 1,2 Нм + 10% |
| Поперечное сечение проводника | до 2,5 мм ² |
| Минимальное поперечное сечение | без обжимной концевой втулки 0,5 мм ² , с с концевыми муфтами жил 0,34 мм ² |
| Максимальное поперечное сечение | без обжимной концевой втулки 2,5 мм ² , с с концевыми муфтами жил 1,5 мм ² |
| Материал корпуса | Полиамид (ПА) |
| Торцевая поверхность | Полиамид (ПА) |
| Тип защиты | IP66 / IP68 / IP69K |
| Масса | 225 г |
| Примечание | Момент затяжки: 1,8 Нм (корпус) |
| Общие сведения | |
| Эксплуатация во взрывоопасных зонах | см. Руководство по эксплуатации |
| Категория | 1G; 2G; 3G; 1D |
| Соответствие стандартам и директивам | |
| Соответствие стандартам | |
| NAMUR | EN 60947-5-6:2000 IEC 60947-5-6:1999 |
| Электромагнитная совместимость | NE 21:2007 |
| Стандарты | EN 60947-5-2:2007 EN 60947-5-2/A1:2012 IEC 60947-5-2:2007 IEC 60947-5-2 AMD 1:2012 |
| Лицензии и сертификаты | |
| Разрешение по нормам UL | cULus Listed, General Purpose |
| Разрешение CCC | Для устройств с максимальным рабочим напряжением ≤ 36 В не требуется допуск, поэтому для них не предусмотрен идентификатор CCC. |

Дата публикации: 2018-11-13 10:56 Дата издания: 2018-11-13 212437_rus.xml

Размеры



Связь



Уровень защиты оборудования Ga

| | |
|--------------------------------------|--|
| Маркировка CE | CE 0102 |
| Маркировка ATEX | Ex II 1G Ex ia IIC T6...T1 Ga Маркировка Ex также может быть напечатана на наклейке, входящей в комплект поставки. |
| Стандарты | EN 60079-0:2012+A11:2013 EN 60079-11:2012 Класс взрывозащиты - искробезопасный Ограничения устанавливаются нижеприведенными условиями |
| Соответствующий тип | NBN30-U.K-N0... |
| Эффективная внутренняя емкость C_i | ≤ 105 нФ Предусмотрено использование кабеля длиной 10 м. |
| Эффективная внутренняя емкость L_i | ≤ 300 мкХ Предусмотрено использование кабеля длиной 10 м. |
| Температура окружающей среды | Сведения относительно совместимости подключенного типа контура, максимальной допустимой температуры окружающего воздуха, класса температуры и значений эффективного внутреннего сопротивления см. в сертификате аттестации ЕС. Примечание. Используйте таблицу температур для категории 1!!! Значения в таблице температур для категории 1 уже уменьшены на 20% в соответствии с EN 1127-1. |

Уровень защиты оборудования Gb

| | |
|--|--|
| Маркировка CE | CE 0102 |
| Маркировка ATEX | Ex II 1G Ex ia IIC T6...T1 Ga Маркировка Ex также может быть напечатана на наклейке, входящей в комплект поставки. |
| Стандарты | EN 60079-0:2012+A11:2013, EN 60079-11:2012 Класс взрывозащиты - искробезопасный Ограничения устанавливаются нижеприведенными условиями |
| Соответствующий тип | NBN30-U.K-N0... |
| Эффективная внутренняя емкость C_i | ≤ 105 нФ Предусмотрено использование кабеля длиной 10 м. |
| Эффективная внутренняя емкость L_i | ≤ 300 мкХ Предусмотрено использование кабеля длиной 10 м. |
| Максимальная допустимая температура окружающей среды T_{amb} | Сведения относительно совместимости подключенного типа контура, максимальной допустимой температуры окружающего воздуха, класса температуры и значений эффективного внутреннего сопротивления см. в сертификате аттестации ЕС. |

Дата публикации: 2018-11-13 10:56 Дата издания: 2018-11-13 212437_rus.xml

Уровень защиты оборудования Gc (ic)

| | |
|---|---|
| Сертификат | PF 13 CERT 2895 X |
| Маркировка CE | CE |
| Маркировка ATEX | Ex II 3G Ex ic IIC T6...T1 Gc Маркировка Ex также может быть напечатана на наклейке, входящей в комплект поставки. |
| Стандарты | EN 60079-0:2012, EN 60079-11:2012 Тип взрывозащиты "ic" Ограничения устанавливаются нижеприведенными условиями |
| Эффективная внутренняя емкость C _i | ≤ 105 нФ Предусмотрено использование кабеля длиной 10 м. |
| Эффективная внутренняя емкость L _i | ≤ 300 мкХ ; Предусмотрено использование кабеля длиной 10 м. |

Специальные условия

| | |
|---|------------------|
| для P _i =34 мВт, I _i =25 мА, T6 | 73 °C (163,4 °F) |
| для P _i =34 мВт, I _i =25 мА, T5 | 88 °C (190,4 °F) |
| для P _i =34 мВт, I _i =25 мА, T4-T1 | 100 °C (212 °F) |
| для P _i =64 мВт, I _i =25 мА, T6 | 66 °C (150,8 °F) |
| для P _i =64 мВт, I _i =25 мА, T5 | 81 °C (177,8 °F) |
| для P _i =64 мВт, I _i =25 мА, T4-T1 | 100 °C (212 °F) |
| для P _i =169 мВт, I _i =52 мА, T6 | 45 °C (113 °F) |
| для P _i =169 мВт, I _i =52 мА, T5 | 60 °C (140 °F) |
| для P _i =169 мВт, I _i =52 мА, T4-T1 | 89 °C (192,2 °F) |
| для P _i =242 мВт, I _i =76 мА, T6 | 30 °C (86 °F) |
| для P _i =242 мВт, I _i =76 мА, T5 | 45 °C (113 °F) |
| для P _i =242 мВт, I _i =76 мА, T4-T1 | 74 °C (165,2 °F) |

Уровень защиты оборудования Da

| | |
|---|--|
| Маркировка ATEX | Ex II 1D Ex ia IIC T135°C Da Маркировка Ex также может быть напечатана на наклейке, входящей в комплект поставки. |
| Стандарты | EN 60079-0:2012+A11:2013 EN 60079-11:2012 Класс взрывозащиты - искробезопасный Ограничения устанавливаются нижеприведенными условиями |
| Соответствующий тип | NBN30-U.K-N0... |
| Эффективная внутренняя емкость C _i | ≤ 105 нФ Предусмотрено использование кабеля длиной 10 м. |
| Эффективная внутренняя емкость L _i | ≤ 300 мкХ Предусмотрено использование кабеля длиной 10 м. |

Дата публикации: 2018-11-13 10:56 Дата издания: 2018-11-13 212437_rus.xml