



Код для заказа

NBB15-U4K-N0-V1

Характеристики

- Переставная и поворотная сенсорная головка
- 15 мм, монтаж заподлицо

Принадлежности

MHW 01

V1-G-N-2M-PUR

Гнездовой шлейф, M12, 2-контактный, NAMUR, кабель PUR

V1-W-N-2M-PUR

Гнездовой шлейф, M12, 2-контактный, NAMUR, кабель PUR

V1-W

Гнездовой разъем, M12, 4-контактный, с функцией установки в полевых условиях

V1-G

Гнездовой разъем, M12, 4-контактный, с функцией установки в полевых условиях

Технические данные

Общие данные

Функция переключателя	Нормально замкнутый (н.з.)
Вид выхода	NAMUR
Интервал переключений	s_n 15 мм
Монтаж	монтаж заподлицо
Гарантированный интервал переключений	0 ... 12,15 мм
Эффективный интервал переключений	s_a 13,5 ... 16,5 мм обычно. 15 мм
	s_r
Коэффициент восстановления r_{Al}	0,33
Коэффициент восстановления r_{Cu}	0,31
Коэффициент восстановления $r_{1.4301}$	0,74
Тип выхода	2-проводной

Параметры

Номинальное напряжение	U_o 8 В
Частота переключений	f 0 ... 300 Гц
Гистерезис	H обычно. 5 %
Защита от неправильной полярности подключения	да
Защита от короткого замыкания	да
Потребляемый ток	
Испытательная пластинка не обнаружена	$\geq 2,2$ мА
Испытательная пластинка обнаружена	≤ 1 мА
Индикация переключения	светодиод, желтый

Окружающие условия

Температура окружающей среды	-25 ... 100 °C (-13 ... 212 °F)
Температура хранения	-40 ... 100 °C (-40 ... 212 °F)

Механические данные

Тип подключения	Штекерный разъем M12 x 1, 4-контактный
Материал корпуса	Полиамид/металл
Торцевая поверхность	Полиамид (ПА)
Тип защиты	IP68 / IP69K
Масса	225 г
Примечание	Момент затяжки: 1,8 Нм (корпус)

Общие сведения

Эксплуатация во взрывоопасных зонах	см. Руководство по эксплуатации
-------------------------------------	---------------------------------

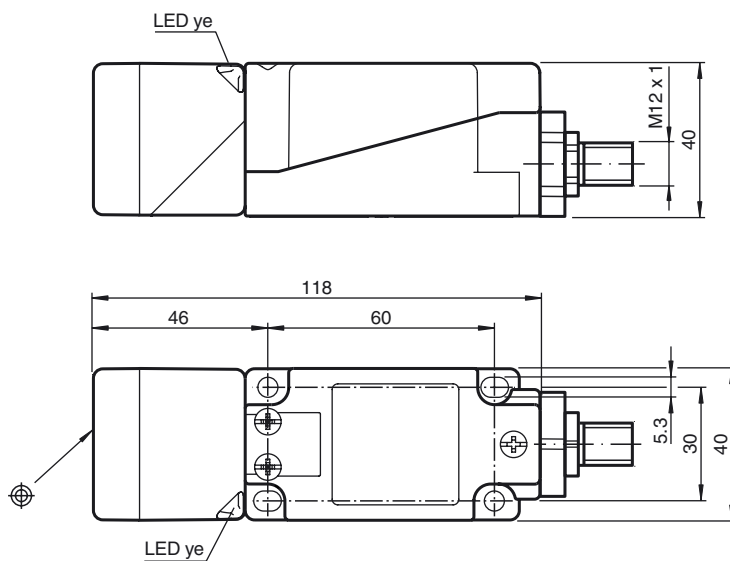
Соответствие стандартам и директивам

Соответствие стандартам	
NAMUR	EN 60947-5-6:2000 IEC 60947-5-6:1999
Электромагнитная совместимость	NE 21:2007
Стандарты	EN 60947-5-2:2007 EN 60947-5-2/A1:2012 IEC 60947-5-2:2007 IEC 60947-5-2 AMD 1:2012

Лицензии и сертификаты

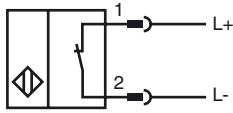
Разрешение по нормам UL	cULus Listed, General Purpose
Разрешение CCC	Для устройств с максимальным рабочим напряжением ≤ 36 В не требуется допуск, поэтому для них не предусмотрен идентификатор CCC.

Размеры



Дата публикации: 2019-02-06 17:02 Дата издания: 2019-02-06 213831_rus.xml

Свързване



Pinout



Проволока цвета в соответствии с EN 60947-5-6

1	BN
2	BU


Данные для применения в опасных зонах

Уровень защиты оборудования Ga , Gb , Gc (ic) , Da

Уровень защиты оборудования Ga

Тип взрывозащиты искрозащита
 Маркировка CE  0102

Сертификат

Соответствующий тип NBB15-U.K-N0...
 Сертификат ATEX PTB 00 ATEX 2032 X
 Маркировка ATEX  II 1G Ex ia IIC T6...T1 Ga
 Стандарты EN 60079-0:2012+A11:2013 , EN 60079-11:2012
 Сертификат IECEx IECEx PTB 11.0021X
 Маркировка IECEx Ex ia IIC T6...T1 Ga
 Стандарты IEC 60079-0:2011 , IEC 60079-11:2011

Эффективная внутренняя емкость C_i ≤ 110 нФ
 Предусмотрено использование кабеля длиной 10 м.

Эффективная внутренняя емкость L_i ≤ 200 мкХ
 Предусмотрено использование кабеля длиной 10 м.

Максимальная допустимая температура окружающей среды T_{amb} Также необходимо соблюдать максимальную допустимую температуру внешней среды, указанную в разделе общих технических данных. Придерживайтесь меньшего из двух значений.

для ATEX
 при U_i = 16 В , I_i = 25 мА , P_i = 34 мW ,
 T6 : 56 °C (132,8 °F)
 T5 : 68 °C (154,4 °F)
 T4 : 96 °C (204,8 °F)
 T3 : 96 °C (204,8 °F)
 T2 : 96 °C (204,8 °F)
 T1 : 96 °C (204,8 °F)
 при U_i = 16 В , I_i = 25 мА , P_i = 64 мW ,
 T6 : 49 °C (120,2 °F)
 T5 : 61 °C (141,8 °F)
 T4 : 89 °C (192,2 °F)
 T3 : 89 °C (192,2 °F)
 T2 : 89 °C (192,2 °F)
 T1 : 89 °C (192,2 °F)
 при U_i = 16 В , I_i = 52 мА , P_i = 169 мW ,
 T6 : 28 °C (82,4 °F)
 T5 : 40 °C (104 °F)
 T4 : 68 °C (154,4 °F)
 T3 : 68 °C (154,4 °F)
 T2 : 68 °C (154,4 °F)
 T1 : 68 °C (154,4 °F)
 при U_i = 16 В , I_i = 76 мА , P_i = 242 мW ,
 T6 : 13 °C (55,4 °F)
 T5 : 25 °C (77 °F)
 T4 : 53 °C (127,4 °F)
 T3 : 53 °C (127,4 °F)
 T2 : 53 °C (127,4 °F)
 T1 : 53 °C (127,4 °F)

для IECEx
 при U_i = 16 В , I_i = 25 мА , P_i = 34 мW ,
 T6 : 73 °C (163,4 °F)
 T5 : 88 °C (190,4 °F)
 T4 : 100 °C (212 °F)
 T3 : 100 °C (212 °F)
 T2 : 100 °C (212 °F)
 T1 : 100 °C (212 °F)
 при U_i = 16 В , I_i = 25 мА , P_i = 64 мW ,
 T6 : 66 °C (150,8 °F)
 T5 : 81 °C (177,8 °F)
 T4 : 100 °C (212 °F)
 T3 : 100 °C (212 °F)
 T2 : 100 °C (212 °F)
 T1 : 100 °C (212 °F)
 при U_i = 16 В , I_i = 52 мА , P_i = 169 мW ,
 T6 : 45 °C (113 °F)
 T5 : 60 °C (140 °F)
 T4 : 89 °C (192,2 °F)
 T3 : 89 °C (192,2 °F)
 T2 : 89 °C (192,2 °F)
 T1 : 89 °C (192,2 °F)
 при U_i = 16 В , I_i = 76 мА , P_i = 242 мW ,
 T6 : 30 °C (86 °F)
 T5 : 45 °C (113 °F)
 T4 : 74 °C (165,2 °F)
 T3 : 74 °C (165,2 °F)
 T2 : 74 °C (165,2 °F)
 T1 : 74 °C (165,2 °F)

Дата публикации: 2019-02-06 17:02 Дата издания: 2019-02-06 213831_rus.xml

Уровень защиты оборудования Gb

Тип взрывозащиты	искрозащита
Маркировка CE	CE 0102
Сертификат	
Соответствующий тип	NBB15-U.K-N0...
Сертификат ATEX	PTB 00 ATEX 2032 X
Маркировка ATEX	II 1G Ex ia IIC T6...T1 Ga
Стандарты	EN 60079-0:2012+A11:2013 , EN 60079-11:2012
Сертификат IECEx	IECEx PTB 11.0021X
Маркировка IECEx	Ex ia IIC T6...T1 Ga
Стандарты	IEC 60079-0:2011 , IEC 60079-11:2011
Эффективная внутренняя емкость C_i	≤ 110 нФ Предусмотрено использование кабеля длиной 10 м.
Эффективная внутренняя емкость L_i	≤ 200 мкХ Предусмотрено использование кабеля длиной 10 м.
Максимальная допустимая температура окружающей среды T_{amb}	Также необходимо соблюдать максимальную допустимую температуру внешней среды, указанную в разделе общих технических данных. Придерживайтесь меньшего из двух значений. при $U_i = 16 \text{ В}$, $I_i = 25 \text{ мА}$, $P_i = 34 \text{ мВт}$, T6 : 73 °C (163,4 °F) T5 : 88 °C (190,4 °F) T4 : 100 °C (212 °F) T3 : 100 °C (212 °F) T2 : 100 °C (212 °F) T1 : 100 °C (212 °F) при $U_i = 16 \text{ В}$, $I_i = 25 \text{ мА}$, $P_i = 64 \text{ мВт}$, T6 : 66 °C (150,8 °F) T5 : 81 °C (177,8 °F) T4 : 100 °C (212 °F) T3 : 100 °C (212 °F) T2 : 100 °C (212 °F) T1 : 100 °C (212 °F) при $U_i = 16 \text{ В}$, $I_i = 52 \text{ мА}$, $P_i = 169 \text{ мВт}$, T6 : 45 °C (113 °F) T5 : 60 °C (140 °F) T4 : 89 °C (192,2 °F) T3 : 89 °C (192,2 °F) T2 : 89 °C (192,2 °F) T1 : 89 °C (192,2 °F) при $U_i = 16 \text{ В}$, $I_i = 76 \text{ мА}$, $P_i = 242 \text{ мВт}$, T6 : 30 °C (86 °F) T5 : 45 °C (113 °F) T4 : 74 °C (165,2 °F) T3 : 74 °C (165,2 °F) T2 : 74 °C (165,2 °F) T1 : 74 °C (165,2 °F)

Уровень защиты оборудования Gc (ic)

Тип взрывозащиты	искрозащита
Маркировка CE	CE
Сертификат	
Сертификат ATEX	PF13CERT2895 X
Маркировка ATEX	II 3G Ex ic IIC T6...T1 Gc
Стандарты	EN 60079-0:2012+A11:2013 , EN 60079-11:2012
Эффективная внутренняя емкость C _i	≤ 110 нФ Предусмотрено использование кабеля длиной 10 м.
Эффективная внутренняя емкость L _i	≤ 200 мкХ Предусмотрено использование кабеля длиной 10 м.
Максимальная допустимая температура окружающей среды T _{amb}	Также необходимо соблюдать максимальную допустимую температуру внешней среды, указанную в разделе общих технических данных. Придерживайтесь меньшего из двух значений. при U _i = 20 В , I _i = 25 мА , P _i = 34 мW , T ₆ : 73 °C (163,4 °F) T ₅ : 88 °C (190,4 °F) T ₄ : 100 °C (212 °F) T ₃ : 100 °C (212 °F) T ₂ : 100 °C (212 °F) T ₁ : 100 °C (212 °F) при U _i = 20 В , I _i = 25 мА , P _i = 64 мW , T ₆ : 66 °C (150,8 °F) T ₅ : 81 °C (177,8 °F) T ₄ : 100 °C (212 °F) T ₃ : 100 °C (212 °F) T ₂ : 100 °C (212 °F) T ₁ : 100 °C (212 °F) при U _i = 20 В , I _i = 52 мА , P _i = 169 мW , T ₆ : 45 °C (113 °F) T ₅ : 60 °C (140 °F) T ₄ : 89 °C (192,2 °F) T ₃ : 89 °C (192,2 °F) T ₂ : 89 °C (192,2 °F) T ₁ : 89 °C (192,2 °F) при U _i = 20 В , I _i = 76 мА , P _i = 242 мW , T ₆ : 30 °C (86 °F) T ₅ : 45 °C (113 °F) T ₄ : 74 °C (165,2 °F) T ₃ : 74 °C (165,2 °F) T ₂ : 74 °C (165,2 °F) T ₁ : 74 °C (165,2 °F)

Уровень защиты оборудования Da

Тип взрывозащиты	искрозащита
Маркировка CE	CE 0102
Сертификат	
Соответствующий тип	NBB15-U.K-N0...
Сертификат ATEX	PTB 00 ATEX 2032 X
Маркировка ATEX	II 1D Ex ia IIIC T135°C Da
Стандарты	EN 60079-0:2012+A11:2013 , EN 60079-11:2012
Сертификат IECEx	IECEx PTB 11.0021X
Маркировка IECEx	Ex ia IIIC T135°C Da
Стандарты	IEC 60079-0:2011 , IEC 60079-11:2011
Эффективная внутренняя емкость C _i	≤ 110 нФ Предусмотрено использование кабеля длиной 10 м.
Эффективная внутренняя емкость L _i	≤ 200 мкХ Предусмотрено использование кабеля длиной 10 м.
Максимальная допустимая температура окружающей среды T _{amb}	Также необходимо соблюдать максимальную допустимую температуру внешней среды, указанную в разделе общих технических данных. Придерживайтесь меньшего из двух значений. при U _i = 16 В , I _i = 25 мА , P _i = 34 мW : 100 °C (212 °F) при U _i = 16 В , I _i = 25 мА , P _i = 64 мW : 100 °C (212 °F) при U _i = 16 В , I _i = 52 мА , P _i = 169 мW : 89 °C (192,2 °F) при U _i = 16 В , I _i = 76 мА , P _i = 242 мW : 74 °C (165,2 °F)

Дата публикации: 2019-02-06 17:02 Дата издания: 2019-02-06 213831_rus.xml