



Код для заказа

NBN40-U2K-N0

Характеристики

- Переставная и поворотная сенсорная головка
- 40 мм, монтаж не заподлицо

Принадлежности

MHW 01

Технические данные

Общие данные

Функция переключателя	Нормально замкнутый (н.з.)
Вид выхода	NAMUR
Интервал переключений	s_n 40 мм
Монтаж	монтаж не заподлицо
Гарантированный интервал переключений	s_a 0 ... 32,4 мм
Эффективный интервал переключений	s_r 36 ... 44 мм
Коэффициент восстановления r_{DI}	0,31
Коэффициент восстановления r_{Cu}	0,3
Коэффициент восстановления $r_{1.4301}$	0,74
Тип выхода	2-проводной

Параметры

Номинальное напряжение	U_o 8 В
Частота переключений	f 0 ... 150 Гц
Гистерезис	H обычно. 5 %
Защита от неправильной полярности подключения	да
Защита от короткого замыкания	да

Потребляемый ток	Испытательная пластинка не обнаружена $\geq 2,2$ мА
	Испытательная пластинка обнаружена ≤ 1 мА
Индикация переключения	светодиод, желтый

Параметры функциональной безопасности

MTTF _d	1415 а
Срок использования (T_M)	20 а
Степень диагностического покрытия (DC)	0 %

Окружающие условия

Температура окружающей среды	-25 ... 100 °C (-13 ... 212 °F)
Температура хранения	-40 ... 100 °C (-40 ... 212 °F)

Механические данные

Тип подключения	Резьбовые клеммы
Информация о подключении	На одно клеммное соединение может устанавливаться не более двух проводников с одинаковым сечением! момент затяжки 1,2 Нм + 10%
Поперечное сечение проводника	до 2,5 мм ²
Минимальное поперечное сечение	без обжимной концевой втулки 0,5 мм ² , с концевыми муфтами жил 0,34 мм ²
Максимальное поперечное сечение	без обжимной концевой втулки 2,5 мм ² , с концевыми муфтами жил 1,5 мм ²
Материал корпуса	Полиамид (ПА)
Торцевая поверхность	Полиамид (ПА)
Тип защиты	IP68 / IP69K
Масса	225 г
Примечание	Момент затяжки: 1,8 Нм (корпус)

Общие сведения

Эксплуатация во взрывоопасных зонах	см. Руководство по эксплуатации
Категория	1G; 2G; 3G

Соответствие стандартам и директивам

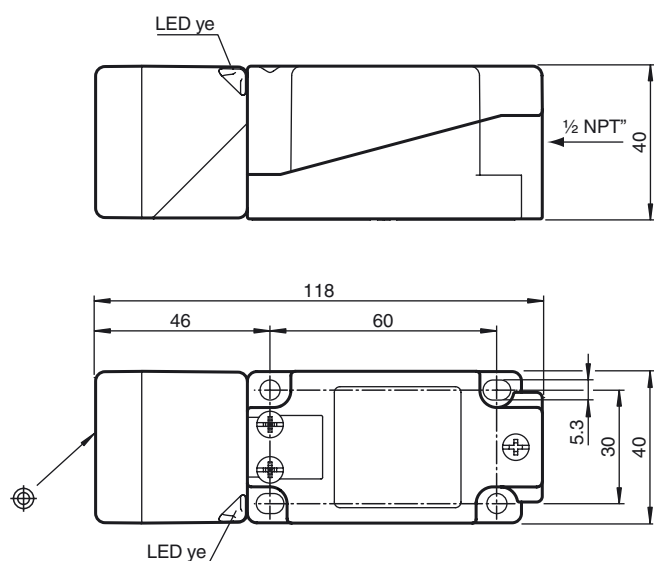
Соответствие стандартам	NAMUR EN 60947-5-6:2000 IEC 60947-5-6:1999
Электромагнитная совместимость	NE 21:2007
Стандарты	EN 60947-5-2:2007 EN 60947-5-2/A1:2012 IEC 60947-5-2:2007 IEC 60947-5-2 AMD 1:2012

Лицензии и сертификаты

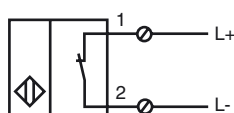
Разрешение по нормам UL	cULus Listed, General Purpose
Разрешение CCC	Для устройств с максимальным рабочим напряжением ≤ 36 В не требуется допуск, поэтому для них не предусмотрен идентификатор CCC.

Дата публикации: 2018-11-13 10:56 Дата издания: 2018-11-13 213837_rus.xml

Размеры



Свързване



Уровень защиты оборудования Ga

Маркировка CE	CE 0102
Маркировка ATEX	Ex II 1G Ex ia IIC T6...T1 Ga Маркировка Ex также может быть напечатана на наклейке, входящей в комплект поставки.
Стандарты	EN 60079-0:2012+A11:2013 EN 60079-11:2012 Класс взрывозащиты - искробезопасный Ограничения устанавливаются нижеприведенными условиями
Соответствующий тип	NBN40-U.K-N0...
Эффективная внутренняя емкость C_i	≤ 105 нФ Предусмотрено использование кабеля длиной 10 м.
Эффективная внутренняя емкость L_i	≤ 300 мкХ Предусмотрено использование кабеля длиной 10 м.
Температура окружающей среды	Сведения относительно совместимости подключенного типа контура, максимальной допустимой температуры окружающего воздуха, класса температуры и значений эффективного внутреннего сопротивления см. в сертификате аттестации ЕС. Примечание. Используйте таблицу температур для категории 1!!! Значения в таблице температур для категории 1 уже уменьшены на 20% в соответствии с EN 1127-1.

Уровень защиты оборудования Gb

Маркировка CE	CE 0102
Маркировка ATEX	Ex II 1G Ex ia IIC T6...T1 Ga Маркировка Ex также может быть напечатана на наклейке, входящей в комплект поставки.
Стандарты	EN 60079-0:2012+A11:2013, EN 60079-11:2012 Класс взрывозащиты - искробезопасный Ограничения устанавливаются нижеприведенными условиями
Соответствующий тип	NBN40-U.K-N0...
Эффективная внутренняя емкость C_i	≤ 105 нФ Предусмотрено использование кабеля длиной 10 м.
Эффективная внутренняя емкость L_i	≤ 300 мкХ Предусмотрено использование кабеля длиной 10 м.
Максимальная допустимая температура окружающей среды T_{amb}	Сведения относительно совместимости подключенного типа контура, максимальной допустимой температуры окружающего воздуха, класса температуры и значений эффективного внутреннего сопротивления см. в сертификате аттестации ЕС.

Дата публикации: 2018-11-13 10:56 Дата издания: 2018-11-13 213837_rus.xml

Уровень защиты оборудования Gc (ic)

Сертификат	PF 13 CERT 2895 X
Маркировка CE	CE
Маркировка ATEX	Ex II 3G Ex ic IIC T6...T1 Gc Маркировка Ex также может быть напечатана на наклейке, входящей в комплект поставки.
Стандарты	EN 60079-0:2012, EN 60079-11:2012 Тип взрывозащиты "ic" Ограничения устанавливаются нижеприведенными условиями
Эффективная внутренняя емкость C _i	≤ 105 нФ Предусмотрено использование кабеля длиной 10 м.
Эффективная внутренняя емкость L _i	≤ 300 мкХ ; Предусмотрено использование кабеля длиной 10 м.

Специальные условия

для P _i =34 мВт, I _i =25 мА, T6	73 °C (163,4 °F)
для P _i =34 мВт, I _i =25 мА, T5	88 °C (190,4 °F)
для P _i =34 мВт, I _i =25 мА, T4-T1	100 °C (212 °F)
для P _i =64 мВт, I _i =25 мА, T6	66 °C (150,8 °F)
для P _i =64 мВт, I _i =25 мА, T5	81 °C (177,8 °F)
для P _i =64 мВт, I _i =25 мА, T4-T1	100 °C (212 °F)
для P _i =169 мВт, I _i =52 мА, T6	45 °C (113 °F)
для P _i =169 мВт, I _i =52 мА, T5	60 °C (140 °F)
для P _i =169 мВт, I _i =52 мА, T4-T1	89 °C (192,2 °F)
для P _i =242 мВт, I _i =76 мА, T6	30 °C (86 °F)
для P _i =242 мВт, I _i =76 мА, T5	45 °C (113 °F)
для P _i =242 мВт, I _i =76 мА, T4-T1	74 °C (165,2 °F)

Уровень защиты оборудования Da

Маркировка ATEX	Ex II 1D Ex ia IIC T135°C Da Маркировка Ex также может быть напечатана на наклейке, входящей в комплект поставки.
Стандарты	EN 60079-0:2012+A11:2013 EN 60079-11:2012 Класс взрывозащиты - искробезопасный Ограничения устанавливаются нижеприведенными условиями
Соответствующий тип	NBN40-U.K-N0...
Эффективная внутренняя емкость C _i	≤ 105 нФ Предусмотрено использование кабеля длиной 10 м.
Эффективная внутренняя емкость L _i	≤ 300 мкХ Предусмотрено использование кабеля длиной 10 м.

Дата публикации: 2018-11-13 10:56 Дата издания: 2018-11-13 213837_rus.xml