



**Код для заказа**

**NBN40-U4K-N0**

**Характеристики**

- Переставная и поворотная сенсорная головка
- 40 мм, монтаж не заподлицо

**Принадлежности**

MHW 01

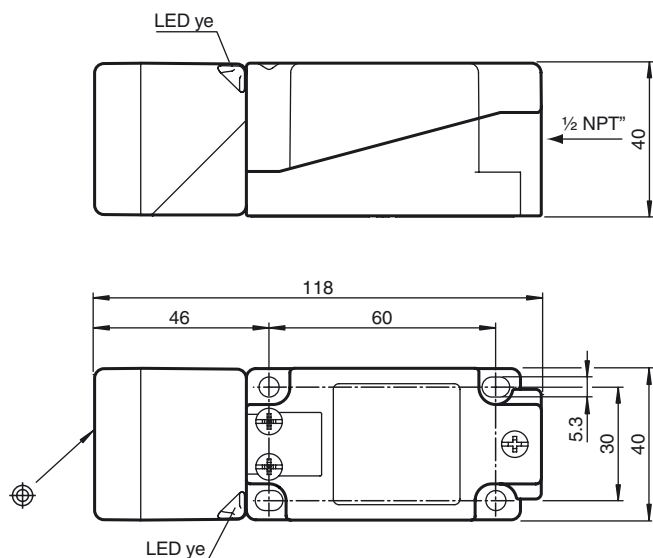
MN 04-2057B

**Технические данные**

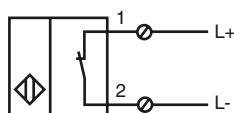
<b>Общие данные</b>	
Функция переключателя	Нормально замкнутый (н.з.)
Вид выхода	NAMUR
Интервал переключений	$s_n$ 40 мм
Монтаж	монтаж не заподлицо
Гарантированный интервал переключений	0 ... 32,4 мм
Эффективный интервал переключений	$s_a$ 36 ... 44 мм
$s_r$	
Коэффициент восстановления $r_{DI}$	0,31
Коэффициент восстановления $r_{Cu}$	0,3
Коэффициент восстановления $r_{1.4301}$	0,74
Тип выхода	2-проводной
<b>Параметры</b>	
Номинальное напряжение	$U_o$ 8,2 В ( $R_f$ ca. 1 kΩ; Ом;)
Частота переключений	$f$ 0 ... 150 Гц
Гистерезис	$H$ обычно. 5 %
Защита от неправильной полярности подключения	защита от неправильной полярности подключения
Защита от короткого замыкания	да
<b>Потребляемый ток</b>	
Испытательная пластинка не обнаружена	$\geq 2,2$ mA
Испытательная пластинка обнаружена	$\leq 1$ mA
Индикация переключения	светодиод, желтый
<b>Параметры функциональной безопасности</b>	
MTTF <sub>d</sub>	1415 a
Срок использования ( $T_M$ )	20 a
Степень диагностического покрытия (DC)	0 %
<b>Окружающие условия</b>	
Температура окружающей среды	-25 ... 100 °C (-13 ... 212 °F)
Температура хранения	-40 ... 100 °C (-40 ... 212 °F)
<b>Механические данные</b>	
Тип подключения	Резьбовые клеммы
Информация о подключении	На одно клеммное соединение может устанавливаться не более двух проводников с одинаковым сечением! момент затяжки 1,2 Нм + 10%
Поперечное сечение проводника	до 2,5 мм <sup>2</sup>
Минимальное поперечное сечение	без обжимной концевой втулки 0,5 мм <sup>2</sup> , с концевыми муфтами жил 0,34 мм <sup>2</sup>
Максимальное поперечное сечение	без обжимной концевой втулки 2,5 мм <sup>2</sup> , с концевыми муфтами жил 1,5 мм <sup>2</sup>
Материал корпуса	Полиамид/металл
Торцевая поверхность	Полиамид (ПА)
Тип защиты	IP68 / IP69K
Масса	225 г
Примечание	Момент затяжки: 1,8 Нм (корпус)
<b>Общие сведения</b>	
Эксплуатация во взрывоопасных зонах	см. Руководство по эксплуатации
Категория	1G; 2G; 3G
<b>Соответствие стандартам и директивам</b>	
Соответствие стандартам	
NAMUR	EN 60947-5-6:2000 IEC 60947-5-6:1999
Электромагнитная совместимость	NE 21:2007
Стандарты	EN 60947-5-2:2007 EN 60947-5-2/A1:2012 IEC 60947-5-2:2007 IEC 60947-5-2 AMD 1:2012
<b>Лицензии и сертификаты</b>	
Разрешение по нормам UL	cULus Listed, General Purpose
Разрешение CCC	Для устройств с максимальным рабочим напряжением $\leq 36$ В не требуется допуск, поэтому для них не предусмотрен идентификатор CCC.

Дата публикации: 2018-11-13 10:56 Дата издания: 2018-11-13 213838\_rus.xml

Размеры



Свързване



Уровень защиты оборудования Ga

Маркировка CE	CE 0102
Маркировка ATEX	Ex II 1G Ex ia IIC T6...T1 Ga Маркировка Ex также может быть напечатана на наклейке, входящей в комплект поставки.
Стандарты	EN 60079-0:2012+A11:2013 EN 60079-11:2012 Класс взрывозащиты - искробезопасный Ограничения устанавливаются нижеприведенными условиями
Соответствующий тип	NBN40-U.K-N0...
Эффективная внутренняя емкость $C_i$	$\leq 105$ нФ Предусмотрено использование кабеля длиной 10 м.
Эффективная внутренняя емкость $L_i$	$\leq 300$ мкХ Предусмотрено использование кабеля длиной 10 м.
Температура окружающей среды	Сведения относительно совместимости подключенного типа контура, максимальной допустимой температуры окружающего воздуха, класса температуры и значений эффективного внутреннего сопротивления см. в сертификате аттестации ЕС. <b>Примечание.</b> Используйте таблицу температур для категории 1!!! Значения в таблице температур для категории 1 уже уменьшены на 20% в соответствии с EN 1127-1.

Уровень защиты оборудования Gb

Маркировка CE	CE 0102
Маркировка ATEX	Ex II 1G Ex ia IIC T6...T1 Ga Маркировка Ex также может быть напечатана на наклейке, входящей в комплект поставки.
Стандарты	EN 60079-0:2012+A11:2013, EN 60079-11:2012 Класс взрывозащиты - искробезопасный Ограничения устанавливаются нижеприведенными условиями
Соответствующий тип	NBN40-U.K-N0...
Эффективная внутренняя емкость $C_i$	$\leq 105$ нФ Предусмотрено использование кабеля длиной 10 м.
Эффективная внутренняя емкость $L_i$	$\leq 300$ мкХ Предусмотрено использование кабеля длиной 10 м.
Максимальная допустимая температура окружающей среды $T_{amb}$	Сведения относительно совместимости подключенного типа контура, максимальной допустимой температуры окружающего воздуха, класса температуры и значений эффективного внутреннего сопротивления см. в сертификате аттестации ЕС.

Дата публикации: 2018-11-13 10:56 Дата издания: 2018-11-13 213838\_rus.xml

**Уровень защиты оборудования Gc (ic)**

Сертификат	PF 13 CERT 2895 X
Маркировка CE	CE
Маркировка ATEX	Ex II 3G Ex ic IIC T6...T1 Gc Маркировка Ex также может быть напечатана на наклейке, входящей в комплект поставки.
Стандарты	EN 60079-0:2012, EN 60079-11:2012 Тип взрывозащиты "ic" Ограничения устанавливаются нижеприведенными условиями
Эффективная внутренняя емкость $C_i$	≤ 105 нФ Предусмотрено использование кабеля длиной 10 м.
Эффективная внутренняя емкость $L_i$	≤ 300 мкХ ; Предусмотрено использование кабеля длиной 10 м.

**Специальные условия**

для $P_i=34$ мВт, $I_i=25$ мА, T6	73 °C (163,4 °F)
для $P_i=34$ мВт, $I_i=25$ мА, T5	88 °C (190,4 °F)
для $P_i=34$ мВт, $I_i=25$ мА, T4-T1	100 °C (212 °F)
для $P_i=64$ мВт, $I_i=25$ мА, T6	66 °C (150,8 °F)
для $P_i=64$ мВт, $I_i=25$ мА, T5	81 °C (177,8 °F)
для $P_i=64$ мВт, $I_i=25$ мА, T4-T1	100 °C (212 °F)
для $P_i=169$ мВт, $I_i=52$ мА, T6	45 °C (113 °F)
для $P_i=169$ мВт, $I_i=52$ мА, T5	60 °C (140 °F)
для $P_i=169$ мВт, $I_i=52$ мА, T4-T1	89 °C (192,2 °F)
для $P_i=242$ мВт, $I_i=76$ мА, T6	30 °C (86 °F)
для $P_i=242$ мВт, $I_i=76$ мА, T5	45 °C (113 °F)
для $P_i=242$ мВт, $I_i=76$ мА, T4-T1	74 °C (165,2 °F)

**Уровень защиты оборудования Da**

Маркировка ATEX	Ex II 1D Ex ia IIC T135°C Da Маркировка Ex также может быть напечатана на наклейке, входящей в комплект поставки.
Стандарты	EN 60079-0:2012+A11:2013 EN 60079-11:2012 Класс взрывозащиты - искробезопасный Ограничения устанавливаются нижеприведенными условиями
Соответствующий тип	NBN40-U.K-N0...
Эффективная внутренняя емкость $C_i$	≤ 105 нФ Предусмотрено использование кабеля длиной 10 м.
Эффективная внутренняя емкость $L_i$	≤ 300 мкХ Предусмотрено использование кабеля длиной 10 м.