



**Код для заказа**

**NBN40-U4K-N0-V1**

**Характеристики**

- Переставная и поворотная сенсорная головка
- 40 мм, монтаж не заподлицо

**Принадлежности**

**V1-W**

Гнездовой разъем, M12, 4-контактный, с функцией установки в полевых условиях

**V1-W-2M-PUR**

**V1-G-2M-PUR**

**MHW 01**

**V1-G**

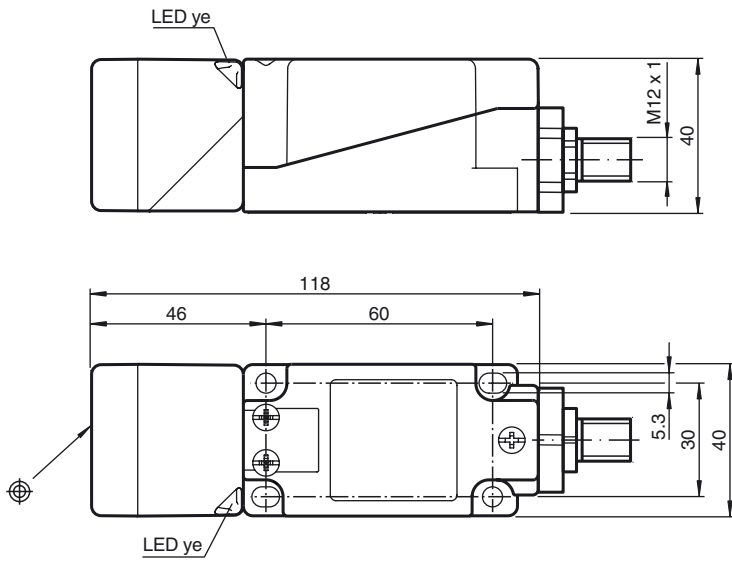
Гнездовой разъем, M12, 4-контактный, с функцией установки в полевых условиях

**Технические данные**

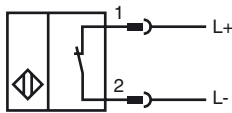
|   |  |
|---|--|
| <b>Общие данные</b>                           |  |
| Функция переключателя                         | Нормально замкнутый (н.з.)   |
| Вид выхода                                    | NAMUR  |
| Интервал переключений                         | $s_n$ 40 мм  |
| Монтаж  | монтаж не заподлицо  |
| Гарантированный интервал переключений         | 0 ... 32,4 мм  |
| Эффективный интервал переключений             | $s_a$ 36 ... 44 мм   |
| $s_r$   |  |
| Коэффициент восстановления $r_{DI}$           | 0,31   |
| Коэффициент восстановления $r_{Cu}$           | 0,3  |
| Коэффициент восстановления $r_{1.4301}$       | 0,74   |
| Тип выхода                                    | 2-проводной  |
| <b>Параметры</b>                              |  |
| Номинальное напряжение                        | $U_o$ 8,2 В ( $R_f$ ca. 1 k $\Omega$ );  |
| Частота переключений                          | $f$ 0 ... 150 Гц   |
| Гистерезис                                    | $H$ обычно. 5 %  |
| Защита от неправильной полярности подключения | защита от неправильной полярности подключения  |
| Защита от короткого замыкания                 | да   |
| <b>Потребляемый ток</b>                       |  |
| Испытательная пластинка не обнаружена         | $\geq 2,2$ мА  |
| Испытательная пластинка обнаружена            | $\leq 1$ мА  |
| Индикация переключения                        | светодиод, желтый  |
| <b>Параметры функциональной безопасности</b>  |  |
| MTTF <sub>d</sub>                             | 1415 а   |
| Срок использования ( $T_M$ )                  | 20 а   |
| Степень диагностического покрытия (DC)        | 0 %  |
| <b>Окружающие условия</b>                     |  |
| Температура окружающей среды                  | -25 ... 100 °C (-13 ... 212 °F)  |
| Температура хранения                          | -40 ... 100 °C (-40 ... 212 °F)  |
| <b>Механические данные</b>                    |  |
| Тип подключения                               | Штекерный разъем M12 x 1 , 4-контактный  |
| Материал корпуса                              | Полиамид/металл  |
| Торцевая поверхность                          | Полиамид (ПА)  |
| Тип защиты                                    | IP68 / IP69K   |
| Масса   | 225 г  |
| Примечание                                    | Момент затяжки: 1,8 Нм (корпус)  |
| <b>Общие сведения</b>                         |  |
| Эксплуатация во взрывоопасных зонах           | см. Руководство по эксплуатации  |
| Категория                                     | 1G; 2G; 3G   |
| <b>Соответствие стандартам и директивам</b>   |  |
| <b>Соответствие стандартам</b>                |  |
| NAMUR   | EN 60947-5-6:2000<br>IEC 60947-5-6:1999  |
| Электромагнитная совместимость                | NE 21:2007   |
| Стандарты                                     | EN 60947-5-2:2007<br>EN 60947-5-2/A1:2012<br>IEC 60947-5-2:2007<br>IEC 60947-5-2 AMD 1:2012  |
| <b>Лицензии и сертификаты</b>                 |  |
| Разрешение по нормам UL                       | cULus Listed, General Purpose  |
| Разрешение CCC                                | Для устройств с максимальным рабочим напряжением $\leq 36$ В не требуется допуск, поэтому для них не предусмотрен идентификатор CCC. |

Дата публикации: 2018-11-13 10:56 Дата издания: 2018-11-13 213839\_rus.xml

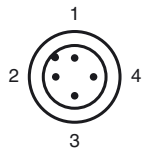
Размеры



Свързване



Pinout



Проволока цвета в соответствии с EN 60947-5-6

|   |    |
|---|----|
| 1 | BN |
| 2 | BU |

**Уровень защиты оборудования Ga**

|   |  |
|---|--|
| Маркировка CE                                 | CE 0102  |
| Маркировка ATEX                               | II 1G Ex ia IIC T6...T1 Ga<br>Маркировка Ex также может быть напечатана на наклейке, входящей в комплект поставки.   |
| Стандарты                                     | EN 60079-0:2012+A11:2013 EN 60079-11:2012<br>Класс взрывозащиты - искробезопасный<br>Ограничения устанавливаются нижеприведенными условиями  |
| Соответствующий тип                           | NBN40-U.K-N0...  |
| Эффективная внутренняя емкость C <sub>i</sub> | ≤ 105 нФ Предусмотрено использование кабеля длиной 10 м.   |
| Эффективная внутренняя емкость L <sub>i</sub> | ≤ 300 мкХ Предусмотрено использование кабеля длиной 10 м.  |
| Температура окружающей среды                  | Сведения относительно совместимости подключенного типа контура, максимальной допустимой температуры окружающего воздуха, класса температуры и значений эффективного внутреннего сопротивления см. в сертификате аттестации ЕС. <b>Примечание.</b> Используйте таблицу температур для категории 1!!! Значения в таблице температур для категории 1 уже уменьшены на 20% в соответствии с EN 1127-1. |

**Уровень защиты оборудования Gb**

|   |  |
|---|--|
| Маркировка CE   | CE 0102  |
| Маркировка ATEX   | II 1G Ex ia IIC T6...T1 Ga<br>Маркировка Ex также может быть напечатана на наклейке, входящей в комплект поставки.   |
| Стандарты   | EN 60079-0:2012+A11:2013, EN 60079-11:2012<br>Класс взрывозащиты - искробезопасный<br>Ограничения устанавливаются нижеприведенными условиями   |
| Соответствующий тип   | NBN40-U.K-N0...  |
| Эффективная внутренняя емкость C <sub>i</sub>                         | ≤ 105 нФ Предусмотрено использование кабеля длиной 10 м.   |
| Эффективная внутренняя емкость L <sub>i</sub>                         | ≤ 300 мкХ Предусмотрено использование кабеля длиной 10 м.  |
| Максимальная допустимая температура окружающей среды T <sub>amb</sub> | Сведения относительно совместимости подключенного типа контура, максимальной допустимой температуры окружающего воздуха, класса температуры и значений эффективного внутреннего сопротивления см. в сертификате аттестации ЕС. |

**Уровень защиты оборудования Gc (ic)**

|   |  |
|---|--|
| Сертификат                                    | PF 13 CERT 2895 X  |
| Маркировка CE                                 | CE   |
| Маркировка ATEX                               | II 3G Ex ic IIC T6...T1 Gc<br>Маркировка Ex также может быть напечатана на наклейке, входящей в комплект поставки. |
| Стандарты                                     | EN 60079-0:2012, EN 60079-11:2012 Тип взрывозащиты "ic"<br>Ограничения устанавливаются нижеприведенными условиями  |
| Эффективная внутренняя емкость C <sub>i</sub> | ≤ 105 нФ Предусмотрено использование кабеля длиной 10 м.   |
| Эффективная внутренняя емкость L <sub>i</sub> | ≤ 300 мкХ ; Предусмотрено использование кабеля длиной 10 м.  |

**Специальные условия**

|   |                  |
|---|------------------|
| для P <sub>i</sub> =34 мВт, I <sub>i</sub> =25 мА, T6     | 73 °C (163,4 °F) |
| для P <sub>i</sub> =34 мВт, I <sub>i</sub> =25 мА, T5     | 88 °C (190,4 °F) |
| для P <sub>i</sub> =34 мВт, I <sub>i</sub> =25 мА, T4-T1  | 100 °C (212 °F)  |
| для P <sub>i</sub> =64 мВт, I <sub>i</sub> =25 мА, T6     | 66 °C (150,8 °F) |
| для P <sub>i</sub> =64 мВт, I <sub>i</sub> =25 мА, T5     | 81 °C (177,8 °F) |
| для P <sub>i</sub> =64 мВт, I <sub>i</sub> =25 мА, T4-T1  | 100 °C (212 °F)  |
| для P <sub>i</sub> =169 мВт, I <sub>i</sub> =52 мА, T6    | 45 °C (113 °F)   |
| для P <sub>i</sub> =169 мВт, I <sub>i</sub> =52 мА, T5    | 60 °C (140 °F)   |
| для P <sub>i</sub> =169 мВт, I <sub>i</sub> =52 мА, T4-T1 | 89 °C (192,2 °F) |
| для P <sub>i</sub> =242 мВт, I <sub>i</sub> =76 мА, T6    | 30 °C (86 °F)    |
| для P <sub>i</sub> =242 мВт, I <sub>i</sub> =76 мА, T5    | 45 °C (113 °F)   |
| для P <sub>i</sub> =242 мВт, I <sub>i</sub> =76 мА, T4-T1 | 74 °C (165,2 °F) |

**Уровень защиты оборудования Da**

|   |  |
|---|--|
| Маркировка ATEX                               | II 1D Ex ia IIIC T1 35°C Da<br>Маркировка Ex также может быть напечатана на наклейке, входящей в комплект поставки.                      |
| Стандарты                                     | EN 60079-0:2012+A11:2013 EN 60079-11:2012<br>Класс взрывозащиты - искробезопасный Ограничения устанавливаются нижеприведенными условиями |
| Соответствующий тип                           | NBN40-U.K-N0...  |
| Эффективная внутренняя емкость C <sub>i</sub> | ≤ 105 нФ Предусмотрено использование кабеля длиной 10 м.   |
| Эффективная внутренняя емкость L <sub>i</sub> | ≤ 300 мкХ Предусмотрено использование кабеля длиной 10 м.  |

Дата публикации: 2018-11-13 10:56 Дата издания: 2018-11-13 213839\_rus.xml