



**Код для заказа**

**NBN40-U1L-A2-V1**

**Характеристики**

- Переставная и поворотная сенсорная головка
- 40 мм, монтаж не заподлицо
- 4 светодиода индикации для обеспечения обзора на 360°

**Принадлежности**

MHW 01

**Технические данные**

**Общие данные**

|   |       |                     |
|---|-------|---------------------|
| Функция переключателя                   |       | комплементарный     |
| Вид выхода                              |       | PNP                 |
| Интервал переключений                   | $s_n$ | 40 мм               |
| Монтаж                                  |       | монтаж не заподлицо |
| Выходная полярность                     |       | пост. ток           |
| Гарантированный интервал переключений   |       | 0 ... 32,4 мм       |
| Эффективный интервал переключений       | $s_a$ | 36 ... 44 мм        |
| $s_r$                                   |       |                     |
| Коэффициент восстановления $r_{AI}$     |       | 0,39                |
| Коэффициент восстановления $r_{CU}$     |       | 0,37                |
| Коэффициент восстановления $r_{1,4301}$ |       | 0,75                |
| Понижающий коэффициент $r_{Ms}$         |       | 0,45                |
| Тип выхода                              |       | 4-проводной         |

**Параметры**

|   |       |   |
|---|-------|---|
| Рабочее напряжение                            | $U_B$ | 10 ... 30 В пост. ток                         |
| Частота переключений                          | $f$   | 0 ... 100 Гц                                  |
| Гистерезис                                    | $H$   | обычно. 5 %                                   |
| Защита от неправильной полярности подключения |       | защита от неправильной полярности подключения |
| Защита от короткого замыкания                 |       | тактирующий                                   |
| Падение напряжения                            | $U_d$ | $\leq 2$ В                                    |
| Рабочий ток                                   | $I_L$ | 0 ... 200 мА                                  |
| Остаточный ток                                | $I_r$ | 0 ... 0,5 мА обычно. 0,01 мА                  |
| Ток холостого хода                            | $I_0$ | $\leq 20$ мА                                  |
| Время готовности                              | $t_v$ | 120 мсек                                      |
| Индикатор рабочего напряжения                 |       | светодиод, зеленый                            |
| Индикация переключения                        |       | светодиод, желтый                             |

**Параметры функциональной безопасности**

|  |  |        |
|--|--|--------|
| MTTF <sub>d</sub>                      |  | 1310 a |
| Срок использования (T <sub>M</sub> )   |  | 20 a   |
| Степень диагностического покрытия (DC) |  | 0 %    |

**Окружающие условия**

|                              |  |                                |
|------------------------------|--|--------------------------------|
| Температура окружающей среды |  | -25 ... 85 °C (-13 ... 185 °F) |
|------------------------------|--|--------------------------------|

**Механические данные**

|                      |  |  |
|----------------------|--|--|
| Тип подключения      |  | Штекерный разъем M12 x 1 , 4-контактный                                    |
| Материал корпуса     |  | Полиамид/металл  |
| Торцевая поверхность |  | Полиамид (ПА)  |
| Основание корпуса    |  | Пластмасса   |
| Тип защиты           |  | IP68 / IP69K   |
| Масса                |  | 225 г  |
| Примечание           |  | Момент затяжки: 1,8 Нм (корпус)<br>Момент затяжки: 1,0 Нм (винтовой зажим) |

**Соответствие стандартам и директивам**

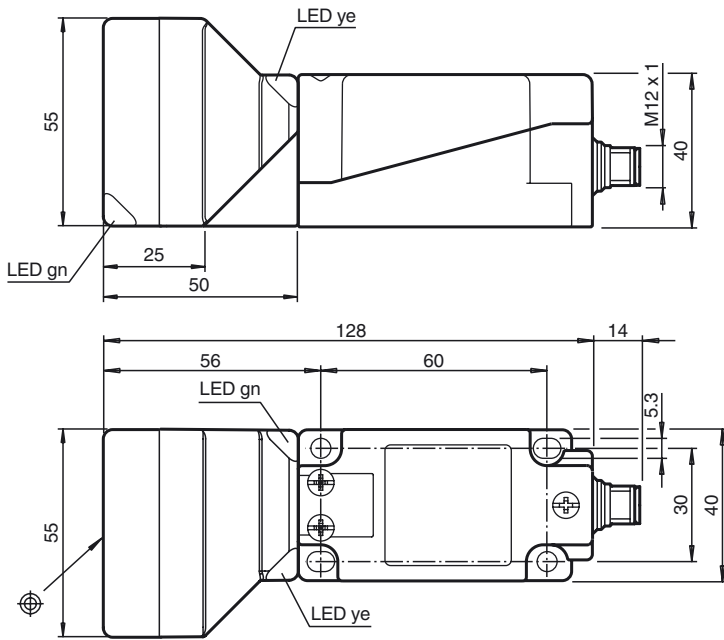
|                         |  |   |
|-------------------------|--|---|
| Соответствие стандартам |  |   |
| Стандарты               |  | EN 60947-5-2:2007<br>EN 60947-5-2/A1:2012<br>IEC 60947-5-2:2007<br>IEC 60947-5-2 AMD 1:2012 |

**Лицензии и сертификаты**

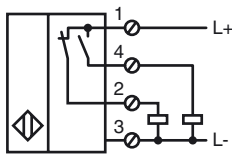
|  |  |  |
|--|--|--|
| Класс защиты                               |  | II   |
| Номинальное напряжение изоляции $U_i$      |  | 230 В  |
| Номинальная импульсная прочность $U_{imp}$ |  | 2,5 кВ   |
| Разрешение по нормам UL                    |  | cULus Listed, General Purpose  |
| Разрешение CCC                             |  | Для устройств с максимальным рабочим напряжением $\leq 36$ В не требуется допуск, поэтому для них не предусмотрен идентификатор CCC. |

Дата публикации: 2018-09-05 13:54 Дата издания: 2018-09-05 214023\_rus.xml

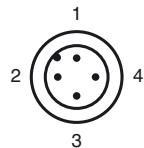
Размеры



Свързване



Pinout



Проволока цвета в соответствии с EN 60947-5-2

- 1 | BN
- 2 | WH
- 3 | BU
- 4 | BK