



Код для заказа

NBN40-U1L-A0-M

Характеристики

- Переставная и поворотная сенсорная головка
- 40 мм, монтаж не заподлицо
- 4 светодиода индикации для обеспечения обзора на 360°
- Повышенная помехоустойчивость 100 В/м
- Типовое разрешение e1

Принадлежности

MHW 01

Технические данные

Общие данные

Функция переключателя		комплементарный
Вид выхода		NPN
Интервал переключений	s_n	40 мм
Монтаж		монтаж не заподлицо
Выходная полярность		пост. ток
Гарантированный интервал переключений		0 ... 32,4 мм
Эффективный интервал переключений	s_a	36 ... 44 мм
s_r		
Коэффициент восстановления r_{AI}		0,39
Коэффициент восстановления r_{CU}		0,37
Коэффициент восстановления $r_{1,4301}$		0,75
Понижающий коэффициент r_{Ms}		0,45
Тип выхода		4-проводной

Параметры

Рабочее напряжение	U_B	10 ... 60 В пост. ток
Частота переключений	f	0 ... 100 Гц
Гистерезис	H	обычно. 5 %
Защита от неправильной полярности подключения		защита от неправильной полярности подключения
Защита от короткого замыкания		тактирующий
Падение напряжения	U_d	≤ 2 В
Рабочий ток	I_L	0 ... 200 мА
Остаточный ток	I_r	0 ... 0,5 мА обычно. 0,01 мА
Ток холостого хода	I_0	≤ 20 мА
Время готовности	t_v	120 мсек
Индикатор рабочего напряжения		светодиод, зеленый
Индикация переключения		светодиод, желтый

Параметры функциональной безопасности

MTTF _d		1030 a
Срок использования (T _M)		20 a
Степень диагностического покрытия (DC)		0 %

Окружающие условия

Температура окружающей среды		-40 ... 85 °C (-40 ... 185 °F)
------------------------------	--	--------------------------------

Механические данные

Тип подключения		Резьбовые клеммы
Информация о подключении		На одно клеммное соединение может устанавливаться не более двух проводников с одинаковым сечением! момент затяжки 1,2 Нм + 10%
Поперечное сечение проводника		до 2,5 мм ²
Минимальное поперечное сечение		без обжимной концевой втулки 0,5 мм ² , с концевыми муфтами жил 0,34 мм ²
Максимальное поперечное сечение		без обжимной концевой втулки 2,5 мм ² , с концевыми муфтами жил 1,5 мм ²
Материал корпуса		Полиамид/металл
Торцевая поверхность		Полиамид (ПА)
Основание корпуса		Пластмасса
Тип защиты		IP68 / IP69K
Масса		225 г
Примечание		Момент затяжки: 1,8 Нм (корпус)

Соответствие стандартам и директивам

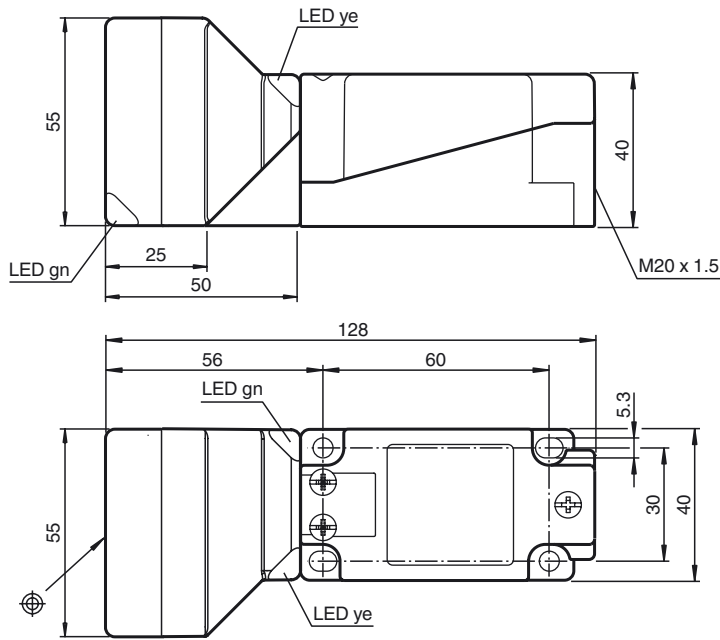
Соответствие стандартам		
Стандарты		EN 60947-5-2:2007 EN 60947-5-2/A1:2012 IEC 60947-5-2:2007 IEC 60947-5-2 AMD 1:2012

Лицензии и сертификаты

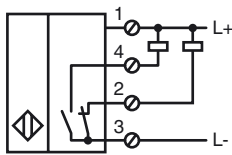
Класс защиты		II
Номинальное напряжение изоляции U_i		230 В
Номинальная импульсная прочность U_{imp}		2,5 кВ
Разрешение по нормам UL		cULus Listed, General Purpose
Допуск для типа E1		10R-047189

Дата публикации: 2018-09-05 13:53 Дата издания: 2018-09-05 214114_rus.xml

Размеры



Свързване



Характеристики EMC

Помехоустойчивость в соответствии с DIN ISO 11452-2:

Диапазон частот от 20 МГц до 1 ГГц - 100 В/м

Диапазон частот от 1 ГГц до 2 ГГц - 50 В/м

Помехи по сети питания в соответствии с ISO 7637-2:

Импульс	1	2a	2b	3a	3b	4	5
Уровень критичности	III	III	III	III	III	III	III
Критерий отказа	C	A	C	A	A	B	C

EN 61000-4-2: CD: 8 кВ / AD: 15 кВ

Уровень критичности IV IV

EN 61000-4-3: 30 В/м (80...2500 МГц)

Уровень критичности IV

EN 61000-4-4: 2 кВ

Уровень критичности III

EN 61000-4-6: 10 В (0,01...80 МГц)

Уровень критичности III

EN 55011: Класс A