



Код для заказа

NRB20-U1-E2-V1

Характеристики

- Переставная и поворотная сенсорная головка
- 20 мм, монтаж заподлицо
- Понижающий коэффициент = 1
- 4 светодиода индикации для обеспечения обзора на 360°
- Стойкий к магнитным воздействиям

Принадлежности

V1-G

Гнездовой разъем, M12, 4-контактный, с функцией установки в полевых условиях

V1-G-2M-PUR

MHW 01

MH 04-2681F

V1-W

Гнездовой разъем, M12, 4-контактный, с функцией установки в полевых условиях

V1-W-2M-PUR

Технические данные

Общие данные

| | |
|---|----------------------------------|
| Функция переключателя | Нормально открытый (н.о.) |
| Вид выхода | PNP |
| Интервал переключений | s_n 20 мм |
| Монтаж | монтаж заподлицо |
| Выходная полярность | пост. ток |
| Гарантированный интервал переключений | 0 ... 16,2 мм |
| Эффективный интервал переключений | s_a 18 ... 22 мм обычно. 20 мм |
| Коэффициент восстановления r_{d1} | 1 |
| Коэффициент восстановления r_{Cu} | 1 |
| Коэффициент восстановления $r_{1.4301}$ | 1 |
| Понижающий коэффициент r_{Si37} | 1 |
| Тип выхода | 3-проводной |

Параметры

| | |
|---|---|
| Рабочее напряжение | U_B 10 ... 30 В |
| Частота переключений | f 0 ... 100 Гц |
| Гистерезис | H 3 ... 15 % |
| Защита от неправильной полярности подключения | защита от неправильной полярности подключения |
| Защита от короткого замыкания | тактирующий |
| Падение напряжения | U_d \leq 2,5 В |
| Рабочий ток | I_L 0 ... 200 мА |
| Остаточный ток | I_r 0 ... 0,5 мА обычно. 0,01 мА |
| Ток холостого хода | I_0 \leq 25 мА |
| Время готовности | t_v 80 мсек |
| Постоянное магнитное поле | B 200 мТ |
| Переменное магнитное поле | B 200 мТ |
| Индикатор рабочего напряжения | светодиод, зеленый |
| Индикация переключения | светодиод, желтый |

Параметры функциональной безопасности

| | |
|--|-------|
| MTTF _d | 995 а |
| Срок использования (T _M) | 20 а |
| Степень диагностического покрытия (DC) | 0 % |

Окружающие условия

| | |
|------------------------------|--------------------------------|
| Температура окружающей среды | -25 ... 70 °C (-13 ... 158 °F) |
| Температура хранения | -40 ... 85 °C (-40 ... 185 °F) |

Механические данные

| | |
|----------------------|--|
| Тип подключения | Штекерный разъем M12 x 1, 4-контактный |
| Материал корпуса | Полиамид/металл с порошковым эпоксидным напылением |
| Торцевая поверхность | PA 6 Grivory GVN-35H |
| Основание корпуса | Пластмасса |
| Тип защиты | IP67 |
| Масса | 225 г |
| Примечание | Момент затяжки: 1,8 Нм (корпус) |

Соответствие стандартам и директивам

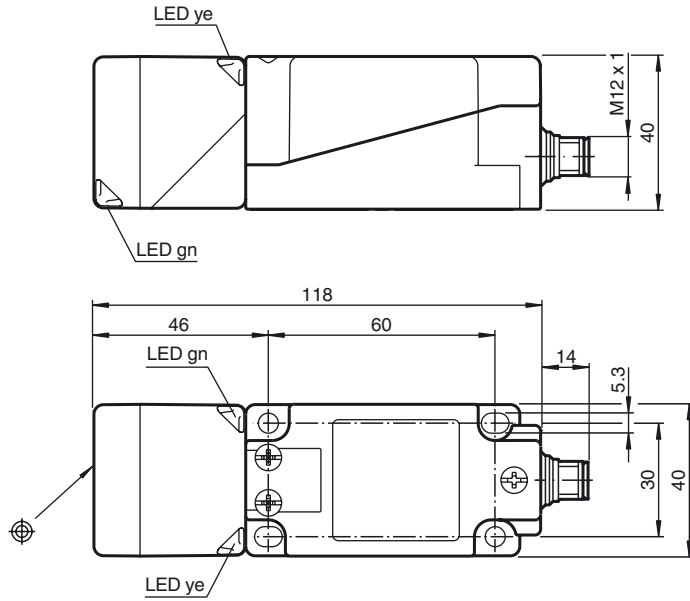
| | |
|-------------------------|---|
| Соответствие стандартам | |
| Стандарты | EN 60947-5-2:2007 EN 60947-5-2/A1:2012 IEC 60947-5-2:2007 IEC 60947-5-2 AMD 1:2012 |

Лицензии и сертификаты

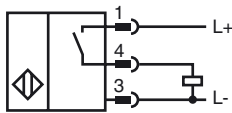
| | |
|--|--|
| Класс защиты | II |
| Номинальное напряжение изоляции U_i | 60 В |
| Номинальная импульсная прочность U_{imp} | 800 В |
| Разрешение по нормам UL | cULus Listed, General Purpose |
| Разрешение CCC | Для устройств с максимальным рабочим напряжением \leq 36 В не требуется допуск, поэтому для них не предусмотрен идентификатор CCC. |

Дата публикации: 2018-11-13 10:55 Дата издания: 2018-11-13 217327_rus.xml

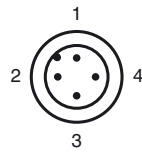
Размеры



Свързване



Pinout



Проволока цвета в соответствии с EN 60947-5-2

| | |
|---|----|
| 1 | BN |
| 2 | WH |
| 3 | BU |
| 4 | BK |