



### Код для заказа

NRN40-U1-E2-V1

### Характеристики

- Переставная и поворотная сенсорная головка
- 40 мм, монтаж не заподлицо
- Понижающий коэффициент = 1
- 4 светодиода индикации для обеспечения обзора на 360°
- Стойкий к магнитным воздействиям

### Принадлежности

#### V1-W

Гнездовой разъем, M12, 4-контактный, с функцией установки в полевых условиях

#### V1-W-2M-PUR

#### V1-G-2M-PUR

#### MHW 01

#### MN 04-2681F

#### V1-G

Гнездовой разъем, M12, 4-контактный, с функцией установки в полевых условиях

## Технические данные

### Общие данные

Функция переключателя	Нормально открытый (н.о.)
Вид выхода	PNP
Интервал переключений	$s_n$ 40 мм
Монтаж	монтаж не заподлицо
Выходная полярность	пост. ток
Гарантированный интервал переключений	0 ... 32,4 мм
Эффективный интервал переключений	$s_a$ 36 ... 44 мм
$s_r$	
Коэффициент восстановления $r_{d1}$	1
Коэффициент восстановления $r_{Cu}$	1
Коэффициент восстановления $r_{1.4301}$	1
Понижающий коэффициент $r_{Si37}$	1
Тип выхода	3-проводной

### Параметры

Рабочее напряжение	$U_B$ 10 ... 30 В
Частота переключений	$f$ 0 ... 100 Гц
Гистерезис	$H$ 2 ... 15 %
Защита от неправильной полярности подключения	защита от неправильной полярности подключения
Защита от короткого замыкания	тактирующий
Падение напряжения	$U_d$ $\leq$ 2,5 В
Рабочий ток	$I_L$ 0 ... 200 мА
Остаточный ток	$I_r$ 0 ... 0,5 мА обычно 0,01 мА
Ток холостого хода	$I_0$ $\leq$ 25 мА
Время готовности	$t_v$ 80 мсек
Постоянное магнитное поле	$B$ 200 мТ
Переменное магнитное поле	$B$ 200 мТ
Индикатор рабочего напряжения	светодиод, зеленый
Индикация переключения	светодиод, желтый

### Параметры функциональной безопасности

MTTF <sub>d</sub>	1002 а
Срок использования (T <sub>M</sub> )	20 а
Степень диагностического покрытия (DC)	0 %

### Окружающие условия

Температура окружающей среды	-25 ... 70 °C (-13 ... 158 °F)
Температура хранения	-40 ... 85 °C (-40 ... 185 °F)

### Механические данные

Тип подключения	Штуттерный разъем M12 x 1, 4-контактный
Материал корпуса	Полиамид/металл с порошковым эпоксидным напылением
Торцевая поверхность	PA 6 Grivory GVN-35H
Основание корпуса	Пластмасса
Тип защиты	IP67
Масса	225 г
Примечание	Момент затяжки: 1,8 Нм (корпус) Момент затяжки: 1,0 Нм (винтовой зажим)

### Соответствие стандартам и директивам

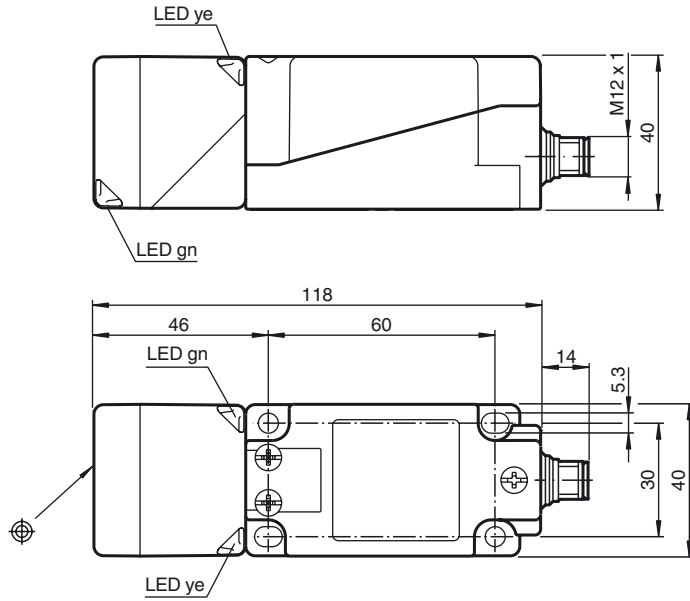
Соответствие стандартам	
Стандарты	EN 60947-5-2:2007 EN 60947-5-2/A1:2012 IEC 60947-5-2:2007 IEC 60947-5-2 AMD 1:2012

### Лицензии и сертификаты

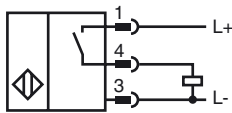
Класс защиты	II
Номинальное напряжение изоляции $U_i$	60 В
Номинальная импульсная прочность $U_{imp}$	800 В
Разрешение по нормам UL	cULus Listed, General Purpose
Разрешение CCC	Для устройств с максимальным рабочим напряжением $\leq$ 36 В не требуется допуск, поэтому для них не предусмотрен идентификатор CCC.

Дата публикации: 2018-11-13 10:55 Дата издания: 2018-11-13 217328\_rus.xml

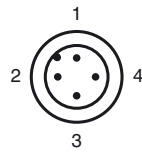
Размеры



Свързване



Pinout



Проволока цвета в соответствии с EN 60947-5-2

1	BN
2	WH
3	BU
4	BK