



**Код для заказа**

NBB20-U1-E2-M

**Характеристики**

- Переставная и поворотная сенсорная головка
- 20 мм, монтаж заподлицо
- Типовое разрешение E1
- Расширенный температурный диапазон -40 ... +85 °C
- 4 светодиода индикации для обеспечения обзора на 360°

**Принадлежности**

MHW 01

**Технические данные**

**Общие данные**

Функция переключающих элементов	Тип PNP	Нормально-разомкнутый контакт
Интервал переключений $s_n$	20 мм	
Монтаж	монтаж заподлицо	
Выходная полярность	пост. ток	
Гарантированный интервал переключений $s_a$	0 ... 16,2 мм	
Эффективный интервал переключений $s_r$	18 ... 22 мм	обычно. 20 мм
Коэффициент восстановления $r_{Al}$	0,34	
Коэффициент восстановления $r_{Cu}$	0,32	
Коэффициент восстановления $r_{1,4301}$	0,77	
Понижающий коэффициент $r_{SI37}$	1	
Понижающий коэффициент $r_{Ms}$	0,43	

**Параметры**

Рабочее напряжение $U_B$	10 ... 60 В	пост. ток
Частота переключений $f$	0 ... 200 Гц	
Гистерезис $H$	обычно. 5 %	
Защита от неправильной полярности подключения	защита от неправильной полярности подключения	
Защита от короткого замыкания	тактирующий	
Падение напряжения $U_d$	$\leq 2$ В	
Рабочий ток $I_L$	0 ... 200 мА	
Остаточный ток $I_r$	0 ... 0,5 мА	
Ток холостого хода $I_0$	$\leq 20$ мА	
Индикатор рабочего напряжения	светодиод, зеленый	
Индикация переключения	светодиод, желтый	

**Параметры функциональной безопасности**

MTTF <sub>d</sub>	880 а
Срок использования (T <sub>M</sub> )	20 а
Степень диагностического покрытия (DC)	0 %

**Окружающие условия**

Температура окружающей среды	-40 ... 85 °C (-40 ... 185 °F)
------------------------------	--------------------------------

**Механические данные**

Тип подключения	Резьбовые клеммы
Информация о подключении	На одно клеммное соединение может устанавливаться не более двух проводников с одинаковым сечением! момент затяжки 1,2 Нм + 10%
Поперечное сечение проводника	до 2,5 мм <sup>2</sup>
Минимальное поперечное сечение	без обжимной концевой втулки 0,5 мм <sup>2</sup> , с концевыми муфтами жил 0,34 мм <sup>2</sup>
Максимальное поперечное сечение	без обжимной концевой втулки 2,5 мм <sup>2</sup> , с концевыми муфтами жил 1,5 мм <sup>2</sup>
Материал корпуса	Полиамид/металл с порошковым эпоксидным напылением
Торцевая поверхность	ПА - GF35
Основание корпуса	Пластмасса
Тип защиты	IP68 / IP69K
Масса	225 г
Примечание	Момент затяжки: 1,8 Нм (корпус)

**Соответствие стандартам и директивам**

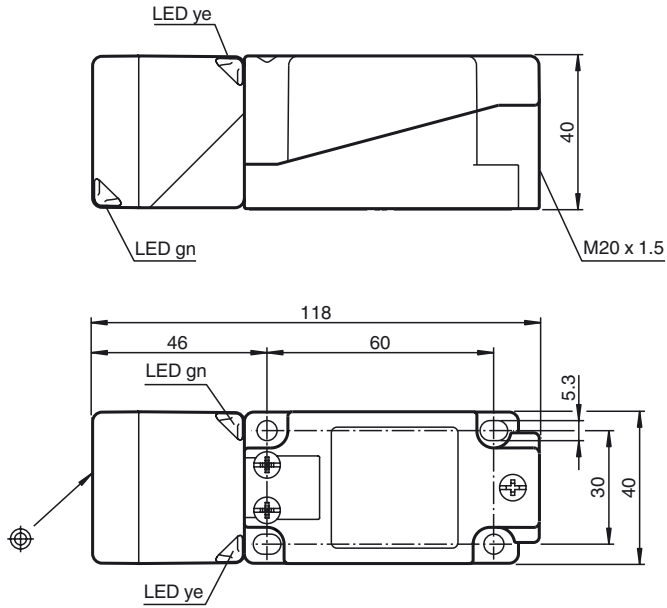
Соответствие стандартам	
Стандарты	EN 60947-5-2:2007 IEC 60947-5-2:2007

**Лицензии и сертификаты**

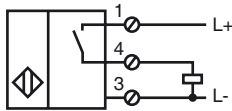
Разрешение по нормам UL	cULus Listed, General Purpose
Разрешение CSA	cCSAus Listed, General Purpose
Разрешение CCC	Сертифицировано China Compulsory Certification (CCC)
Допуск для типа E1	10R-04

Дата публикации: 2016-09-29 11:32 Дата издания: 2016-10-27 217917\_rus.xml

Размеры



Свързване



Установка **Примечание**

Излучение помех и помехоустойчивость согласно директиве об автомобилях 2006/28/ЕС (сертификат типа изделия e1)  
Помехоустойчивость по DIN ISO 11452-2: 100 В/м  
Диапазон частот 20 МГц - 2 ГГц

Помехи, наведенные в проводке - согласно ISO 7637-2:  
Импульс 1 2a 2b 3a 3b 4 5  
Устойчивость к импульсным перенапряжениям III III III III III IV  
Критерий отказа C A C A A A C

EN 61000-4-2: CD: 8 kV / AD: 15 kV  
Устойчивость к импульсным перенапряжениям IV IV  
EN 61000-4-3: 30 V/m (80...2500 МГц)  
Устойчивость к импульсным перенапряжениям IV  
EN 61000-4-4: 2 kV  
Устойчивость к импульсным перенапряжениям III  
EN 61000-4-6: 10 V (0,01...80 МГц)  
Устойчивость к импульсным перенапряжениям III  
EN 55011: Класс A

Дата публикации: 2016-09-29 11:32 Дата издания: 2016-10-27 217917\_rus.xml