



Код для заказа

NBB20-U1-E3-M

Характеристики

- 4 светодиода индикации для обеспечения обзора на 360°
- 20 мм, монтаж заподлицо
- Расширенный температурный диапазон -40 ... +85 °C
- Типовое разрешение E1
- Переставная и поворотная сенсорная головка

Принадлежности

MHW 01

Технические данные

Общие данные

Функция переключающих элементов	Тип PNP	- нормально-замкнутый контакт
Интервал переключений	s_n	20 мм
Монтаж		монтаж заподлицо
Выходная полярность		пост. ток
Гарантированный интервал переключений	s_a	0 ... 16,2 мм
Эффективный интервал переключений	s_r	18 ... 22 мм обычно. 20 мм
Коэффициент восстановления	r_{Al}	0,34
Коэффициент восстановления	r_{Cu}	0,32
Коэффициент восстановления	$r_{1,4301}$	0,77
Понижающий коэффициент	r_{SI37}	1
Понижающий коэффициент	r_{Ms}	0,43

Параметры

Рабочее напряжение	U_B	10 ... 60 В
Частота переключений	f	0 ... 200 Гц
Гистерезис	H	обычно. 5 %
Защита от неправильной полярности подключения		защита от неправильной полярности подключения
Защита от короткого замыкания		тактирующий
Падение напряжения	U_d	≤ 2 В
Рабочий ток	I_L	0 ... 200 мА
Остаточный ток	I_r	0 ... 0,5 мА
Ток холостого хода	I_0	≤ 20 мА
Индикатор рабочего напряжения		светодиод, зеленый
Индикация переключения		светодиод, желтый

Параметры функциональной безопасности

MTTF _d	870 а
Срок использования (T _M)	20 а
Степень диагностического покрытия (DC)	0 %

Окружающие условия

Температура окружающей среды	-40 ... 85 °C (-40 ... 185 °F)
------------------------------	--------------------------------

Механические данные

Тип подключения	Резьбовые клеммы
Информация о подключении	На одно клеммное соединение может устанавливаться не более двух проводников с одинаковым сечением! момент затяжки 1,2 Нм + 10%
Поперечное сечение проводника	до 2,5 мм ²
Минимальное поперечное сечение	без обжимной концевой втулки 0,5 мм ² , с концевыми муфтами жил 0,34 мм ²
Максимальное поперечное сечение	без обжимной концевой втулки 2,5 мм ² , с концевыми муфтами жил 1,5 мм ²
Материал корпуса	Полиамид/металл с порошковым эпоксидным напылением
Торцевая поверхность	ПА - GF35
Основание корпуса	Пластмасса
Тип защиты	IP68 / IP69K
Масса	225 г
Примечание	Момент затяжки: 1,8 Нм (корпус)

Соответствие стандартам и директивам

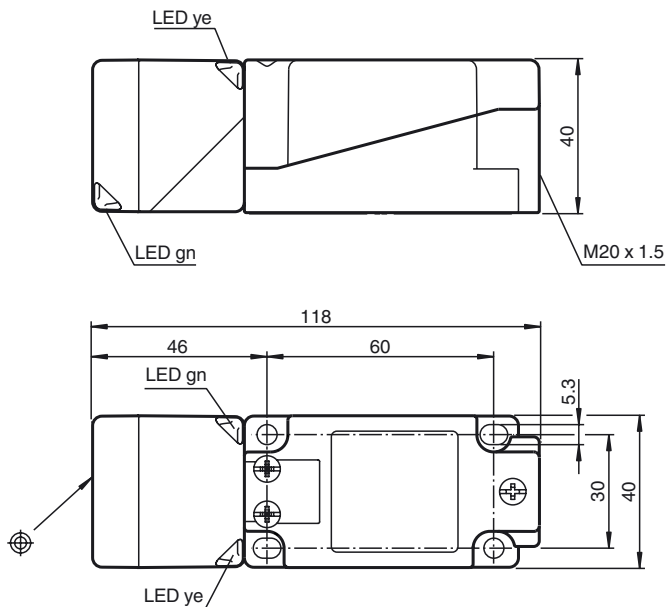
Соответствие стандартам	
Стандарты	EN 60947-5-2:2007 IEC 60947-5-2:2007

Лицензии и сертификаты

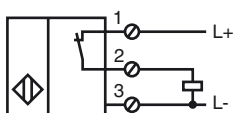
Разрешение по нормам UL	cULus Listed, General Purpose
Разрешение CSA	cCSAus Listed, General Purpose
Разрешение CCC	Сертифицировано China Compulsory Certification (CCC)
Допуск для типа E1	10R-04

Дата публикации: 2016-09-29 11:32 Дата издания: 2016-10-27 217918_rus.xml

Размеры



Свързване



Установка **Примечание**

Излучение помех и помехоустойчивость согласно директиве об автомобилях 2006/28/ЕС (сертификат типа изделия e1)
Помехоустойчивость по DIN ISO 11452-2: 100 В/м
Диапазон частот 20 МГц - 2 ГГц

Помехи, наведенные в проводке - согласно ISO 7637-2:

Импульс	1	2a	2b	3a	3b	4	5
Устойчивость к импульсным перенапряжениям	III	III	III	III	III	III	IV
Критерий отказа	C	A	C	A	A	A	C

EN 61000-4-2: CD: 8 kV / AD: 15 kV

Устойчивость к импульсным перенапряжениям

EN 61000-4-3: 30 V/m (80...2500 МГц)

Устойчивость к импульсным перенапряжениям

EN 61000-4-4: 2 kV

Устойчивость к импульсным перенапряжениям

EN 61000-4-6: 10 V (0,01...80 МГц)

Устойчивость к импульсным перенапряжениям

EN 55011: Класс A