



Код для заказа

NBN40-U1LK-N0

Характеристики

- Переставная и поворотная сенсорная головка
- 40 мм, монтаж не заподлицо

Принадлежности

MNH 01

MN 04-2057B

Технические данные

Общие данные

Функция переключателя	Нормально замкнутый (н.з.)
Вид выхода	NAMUR
Интервал переключений	s_n 40 мм
Монтаж	монтаж не заподлицо
Гарантированный интервал переключений	s_a 0 ... 32,4 мм
Коэффициент восстановления r_{Al}	0,41
Коэффициент восстановления r_{Cu}	0,38
Коэффициент восстановления $r_{1,4301}$	0,75
Понижающий коэффициент r_{Ms}	0,46
Тип выхода	2-проводной

Параметры

Условия монтажа	
A	25 мм
Номинальное напряжение	U_o 8,2 В
Частота переключений	f 0 ... 100 Гц
Гистерезис	H 2 ... 20 обычно. 10 %
Защита от неправильной полярности подключения	защита от неправильной полярности подключения
Защита от короткого замыкания	да
Потребляемый ток	
Испытательная пластинка не обнаружена	$\geq 2,5$ мА
Испытательная пластинка обнаружена	≤ 1 мА
Индикация переключения	светодиод, желтый

Окружающие условия

Температура окружающей среды	-25 ... 100 °C (-13 ... 212 °F)
Температура хранения	-40 ... 100 °C (-40 ... 212 °F)

Механические данные

Тип подключения	Резьбовые клеммы
Информация о подключении	На одно клеммное соединение может устанавливаться не более двух проводников с одинаковым сечением! момент затяжки 1,2 Нм + 10%
Поперечное сечение проводника	до 2,5 мм ²
Минимальное поперечное сечение	без обжимной концевой втулки 0,5 мм ² , с концевыми муфтами жил 0,34 мм ²
Максимальное поперечное сечение	без обжимной концевой втулки 2,5 мм ² , с концевыми муфтами жил 1,5 мм ²
Материал корпуса	Полиамид (ПА)
Торцевая поверхность	Полиамид (ПА)
Основание корпуса	Пластмасса
Тип защиты	IP67, IP69k

Общие сведения

Эксплуатация во взрывоопасных зонах	см. Руководство по эксплуатации
-------------------------------------	---------------------------------

Соответствие стандартам и директивам

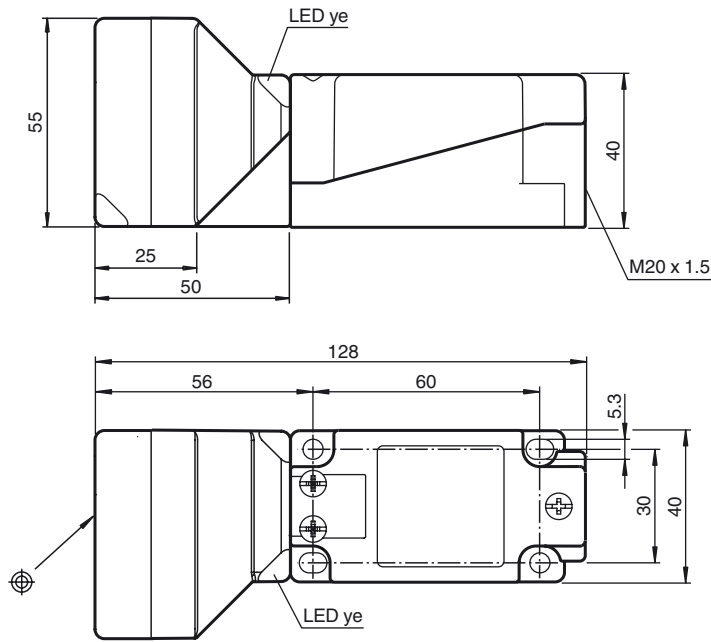
Соответствие стандартам	
NAMUR	EN 60947-5-6:2000 IEC 60947-5-6:1999
Электромагнитная совместимость	
Стандарты	NE 21:2012 EN 60947-5-2:2007 EN 60947-5-2/A1:2012 IEC 60947-5-2:2007 IEC 60947-5-2 AMD 1:2012

Лицензии и сертификаты

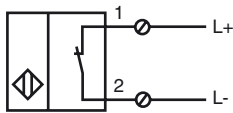
Разрешение по нормам UL	cULus Listed, General Purpose
Разрешение CCC	Для устройств с максимальным рабочим напряжением ≤ 36 В не требуется допуск, поэтому для них не предусмотрен идентификатор CCC.

Дата публикации: 2018-05-03 10:24 Дата издания: 2018-05-07 217923_rus.xml

Размеры



Свързване




Данные для применения в опасных зонах

Уровень защиты оборудования Ga , Gb , Gc (ic) , Da , Mb

Уровень защиты оборудования Ga

Тип взрывозащиты искрозащита
 Маркировка CE  0102

Сертификат

Соответствующий тип NBN40-U...LK-N0...
 Сертификат ATEX PTB 00 ATEX 2032 X
 Маркировка ATEX  II 1G Ex ia IIC T6...T1 Ga
 Стандарты EN 60079-0:2012+A11:2013 , EN 60079-11:2012
 Сертификат IECEx IECEx PTB 11.0021X
 Маркировка IECEx Ex ia IIC T6...T1 Ga
 Стандарты IEC 60079-0:2011 , IEC 60079-11:2011

Эффективная внутренняя индуктивность C_i ≤ 165 нФ
 Предусмотрено использование кабеля длиной 10 м.

Эффективная внутренняя емкость L_i ≤ 130 мкФ
 Предусмотрено использование кабеля длиной 10 м.

Максимальная допустимая температура окружающей среды T_{amb} Также необходимо соблюдать максимальную допустимую температуру внешней среды, указанную в разделе общих технических данных. Придерживайтесь меньшего из двух значений.

для ATEX
 при $U_i = 16$ В , $I_i = 25$ мА , $P_i = 34$ мВ ,
 T6 : 56 °C (132,8 °F)
 T5 : 68 °C (154,4 °F)
 T4 : 96 °C (204,8 °F)
 T3 : 96 °C (204,8 °F)
 T2 : 96 °C (204,8 °F)
 T1 : 96 °C (204,8 °F)
 при $U_i = 16$ В , $I_i = 25$ мА , $P_i = 64$ мВ ,
 T6 : 49 °C (120,2 °F)
 T5 : 61 °C (141,8 °F)
 T4 : 89 °C (192,2 °F)
 T3 : 89 °C (192,2 °F)
 T2 : 89 °C (192,2 °F)
 T1 : 89 °C (192,2 °F)
 при $U_i = 16$ В , $I_i = 52$ мА , $P_i = 169$ мВ ,
 T6 : 28 °C (82,4 °F)
 T5 : 40 °C (104 °F)
 T4 : 68 °C (154,4 °F)
 T3 : 68 °C (154,4 °F)
 T2 : 68 °C (154,4 °F)
 T1 : 68 °C (154,4 °F)
 при $U_i = 16$ В , $I_i = 76$ мА , $P_i = 242$ мВ ,
 T6 : 13 °C (55,4 °F)
 T5 : 25 °C (77 °F)
 T4 : 53 °C (127,4 °F)
 T3 : 53 °C (127,4 °F)
 T2 : 53 °C (127,4 °F)
 T1 : 53 °C (127,4 °F)

для IECEx
 при $U_i = 16$ В , $I_i = 25$ мА , $P_i = 34$ мВ ,
 T6 : 73 °C (163,4 °F)
 T5 : 88 °C (190,4 °F)
 T4 : 100 °C (212 °F)
 T3 : 100 °C (212 °F)
 T2 : 100 °C (212 °F)
 T1 : 100 °C (212 °F)
 при $U_i = 16$ В , $I_i = 25$ мА , $P_i = 64$ мВ ,
 T6 : 66 °C (150,8 °F)
 T5 : 81 °C (177,8 °F)
 T4 : 100 °C (212 °F)
 T3 : 100 °C (212 °F)
 T2 : 100 °C (212 °F)
 T1 : 100 °C (212 °F)
 при $U_i = 16$ В , $I_i = 52$ мА , $P_i = 169$ мВ ,
 T6 : 45 °C (113 °F)
 T5 : 60 °C (140 °F)
 T4 : 89 °C (192,2 °F)
 T3 : 89 °C (192,2 °F)
 T2 : 89 °C (192,2 °F)
 T1 : 89 °C (192,2 °F)
 при $U_i = 16$ В , $I_i = 76$ мА , $P_i = 242$ мВ ,
 T6 : 30 °C (86 °F)
 T5 : 45 °C (113 °F)
 T4 : 74 °C (165,2 °F)
 T3 : 74 °C (165,2 °F)
 T2 : 74 °C (165,2 °F)
 T1 : 74 °C (165,2 °F)

Дата публикации: 2018-05-03 10:24 Дата издания: 2018-05-07 217923_rus.xml

Уровень защиты оборудования Gb

Тип взрывозащиты	искрозащита
Маркировка CE	CE 0102
Сертификат	
Соответствующий тип	NBN40-U...LK-N0...
Сертификат ATEX	PTB 00 ATEX 2032 X
Маркировка ATEX	Ex II 1G Ex ia IIC T6...T1 Ga
Стандарты	EN 60079-0:2012+A11:2013 , EN 60079-11:2012
Сертификат IECEx	IECEx PTB 11.0021X
Маркировка IECEx	Ex ia IIC T6...T1 Ga
Стандарты	IEC 60079-0:2011 , IEC 60079-11:2011
Эффективная внутренняя индуктивность C_i	≤ 165 нФ Предусмотрено использование кабеля длиной 10 м.
Эффективная внутренняя емкость L_i	≤ 130 мкХ Предусмотрено использование кабеля длиной 10 м.
Максимальная допустимая температура окружающей среды T_{amb}	Также необходимо соблюдать максимальную допустимую температуру внешней среды, указанную в разделе общих технических данных. Придерживайтесь меньшего из двух значений. при $U_i = 16$ В , $I_i = 25$ мА , $P_i = 34$ мW , T6 : 73 °C (163,4 °F) T5 : 88 °C (190,4 °F) T4 : 100 °C (212 °F) T3 : 100 °C (212 °F) T2 : 100 °C (212 °F) T1 : 100 °C (212 °F) при $U_i = 16$ В , $I_i = 25$ мА , $P_i = 64$ мW , T6 : 66 °C (150,8 °F) T5 : 81 °C (177,8 °F) T4 : 100 °C (212 °F) T3 : 100 °C (212 °F) T2 : 100 °C (212 °F) T1 : 100 °C (212 °F) при $U_i = 16$ В , $I_i = 52$ мА , $P_i = 169$ мW , T6 : 45 °C (113 °F) T5 : 60 °C (140 °F) T4 : 89 °C (192,2 °F) T3 : 89 °C (192,2 °F) T2 : 89 °C (192,2 °F) T1 : 89 °C (192,2 °F) при $U_i = 16$ В , $I_i = 76$ мА , $P_i = 242$ мW , T6 : 30 °C (86 °F) T5 : 45 °C (113 °F) T4 : 74 °C (165,2 °F) T3 : 74 °C (165,2 °F) T2 : 74 °C (165,2 °F) T1 : 74 °C (165,2 °F)

Дата публикации: 2018-05-03 10:24 Дата издания: 2018-05-07 217923_rus.xml

Уровень защиты оборудования Gc (ic)

Тип взрывозащиты	искрозащита
Маркировка CE	CE
Сертификат	
Сертификат ATEX	PF13CERT2895 X
Маркировка ATEX	II 3G Ex ic IIC T6...T1 Gc
Стандарты	EN 60079-0:2012+A11:2013 , EN 60079-11:2012
Эффективная внутренняя индуктивность C_i	≤ 165 нФ Предусмотрено использование кабеля длиной 10 м.
Эффективная внутренняя емкость L_i	≤ 130 мкХ Предусмотрено использование кабеля длиной 10 м.
Максимальная допустимая температура окружающей среды T_{amb}	Также необходимо соблюдать максимальную допустимую температуру внешней среды, указанную в разделе общих технических данных. Придерживайтесь меньшего из двух значений. при $U_i = 20 \text{ В}$, $I_i = 25 \text{ мА}$, $P_i = 34 \text{ мВ}$, T6 : 66 °C (150,8 °F) T5 : 81 °C (177,8 °F) T4 : 100 °C (212 °F) T3 : 100 °C (212 °F) T2 : 100 °C (212 °F) T1 : 100 °C (212 °F) при $U_i = 20 \text{ В}$, $I_i = 25 \text{ мА}$, $P_i = 64 \text{ мВ}$, T6 : 66 °C (150,8 °F) T5 : 81 °C (177,8 °F) T4 : 100 °C (212 °F) T3 : 100 °C (212 °F) T2 : 100 °C (212 °F) T1 : 100 °C (212 °F) при $U_i = 20 \text{ В}$, $I_i = 52 \text{ мА}$, $P_i = 169 \text{ мВ}$, T6 : 45 °C (113 °F) T5 : 60 °C (140 °F) T4 : 89 °C (192,2 °F) T3 : 89 °C (192,2 °F) T2 : 89 °C (192,2 °F) T1 : 89 °C (192,2 °F) при $U_i = 20 \text{ В}$, $I_i = 76 \text{ мА}$, $P_i = 242 \text{ мВ}$, T6 : 30 °C (86 °F) T5 : 45 °C (113 °F) T4 : 74 °C (165,2 °F) T3 : 74 °C (165,2 °F) T2 : 74 °C (165,2 °F) T1 : 74 °C (165,2 °F)

Уровень защиты оборудования Da

Тип взрывозащиты	искрозащита
Маркировка CE	CE 0102
Сертификат	
Соответствующий тип	NBN40-U...LK-N0...
Сертификат ATEX	PTB 00 ATEX 2032 X
Маркировка ATEX	II 1D Ex ia IIC T135°C Da
Стандарты	EN 60079-0:2012+A11:2013 , EN 60079-11:2012
Сертификат IECEx	IECEx PTB 11.0021X
Маркировка IECEx	Ex ia IIC T135°C Da
Стандарты	IEC 60079-0:2011 , IEC 60079-11:2011
Эффективная внутренняя индуктивность C_i	≤ 165 нФ Предусмотрено использование кабеля длиной 10 м.
Эффективная внутренняя емкость L_i	≤ 130 мкХ Предусмотрено использование кабеля длиной 10 м.
Максимальная допустимая температура окружающей среды T_{amb}	Также необходимо соблюдать максимальную допустимую температуру внешней среды, указанную в разделе общих технических данных. Придерживайтесь меньшего из двух значений. при $U_i = 16 \text{ В}$, $I_i = 25 \text{ мА}$, $P_i = 34 \text{ мВ}$: 100 °C (212 °F) при $U_i = 16 \text{ В}$, $I_i = 25 \text{ мА}$, $P_i = 64 \text{ мВ}$: 100 °C (212 °F) при $U_i = 16 \text{ В}$, $I_i = 52 \text{ мА}$, $P_i = 169 \text{ мВ}$: 89 °C (192,2 °F) при $U_i = 16 \text{ В}$, $I_i = 76 \text{ мА}$, $P_i = 242 \text{ мВ}$: 74 °C (165,2 °F)

Уровень защиты оборудования Mb

Тип взрывозащиты	искрозащита
Сертификат	
Соответствующий тип	NBN40-U...LK-N0...
Сертификат IECEx	IECEx PTB 11.0021X
Маркировка IECEx	Ex ia I Mb
Стандарты	IEC 60079-0:2011 , IEC 60079-11:2011
Эффективная внутренняя индуктивность C_i	≤ 165 нФ Предусмотрено использование кабеля длиной 10 м.
Эффективная внутренняя емкость L_i	≤ 130 мкХ Предусмотрено использование кабеля длиной 10 м.
Максимальная допустимая температура окружающей среды T_{amb}	Также необходимо соблюдать максимальную допустимую температуру внешней среды, указанную в разделе общих технических данных. Придерживайтесь меньшего из двух значений. при $U_i = 16 \text{ В}$, $I_i = 25 \text{ мА}$, $P_i = 34 \text{ мВ}$: 100 °C (212 °F) при $U_i = 16 \text{ В}$, $I_i = 25 \text{ мА}$, $P_i = 64 \text{ мВ}$: 100 °C (212 °F) при $U_i = 16 \text{ В}$, $I_i = 52 \text{ мА}$, $P_i = 169 \text{ мВ}$: 89 °C (192,2 °F) при $U_i = 16 \text{ В}$, $I_i = 76 \text{ мА}$, $P_i = 242 \text{ мВ}$: 74 °C (165,2 °F)

Дата публикации: 2018-05-03 10:24 Дата издания: 2018-05-07 217923_rus.xml