



Код для заказа

NBB0,6-3M22-E1

Характеристики

- 0,6 мм, монтаж заподлицо
- Миниатюрная конструкция

Принадлежности

BF 4

Технические данные

Общие данные

Функция переключающих элементов	Тип NPN	Нормально-замкнутый контакт
Интервал переключений	s_n	0,6 мм
Монтаж	монтаж заподлицо	
Выходная полярность	пост. ток	
Гарантированный интервал переключений	s_a	0 ... 0,486 мм
Коэффициент восстановления r_{d1}	0,4	
Коэффициент восстановления r_{Cu}	0,29	
Коэффициент восстановления $r_{1.4301}$	0,76	
Понижающий коэффициент r_{Ms}	0,46	

Параметры

Рабочее напряжение	U_B	10 ... 30 В
Частота переключений	f	0 ... 1300 Гц
Гистерезис	H	обычно. 5%
Защита от неправильной полярности подключения	защита от неправильной полярности подключения	
Защита от короткого замыкания	тактирующий	
Падение напряжения	U_d	≤ 3 В
Рабочий ток	I_L	0 ... 100 мА
Остаточный ток	I_r	0 ... 0,1 мА обычно. при 25 °C
Ток холостого хода	I_0	≤ 10 мА
Индикация переключения	светодиод, желтый	

Окружающие условия

Окружающая температура	-25 ... 70 °C (-13 ... 158 °F)
------------------------	--------------------------------

Механические данные

Тип подключения	Кабель Полиуретан , 2 м
Поперечное сечение проводника	0,055 мм ²
Материал корпуса	Высококачественная сталь 1.4305 / AISI 303
Торцевая поверхность	Поликарбонат
Тип защиты	IP67

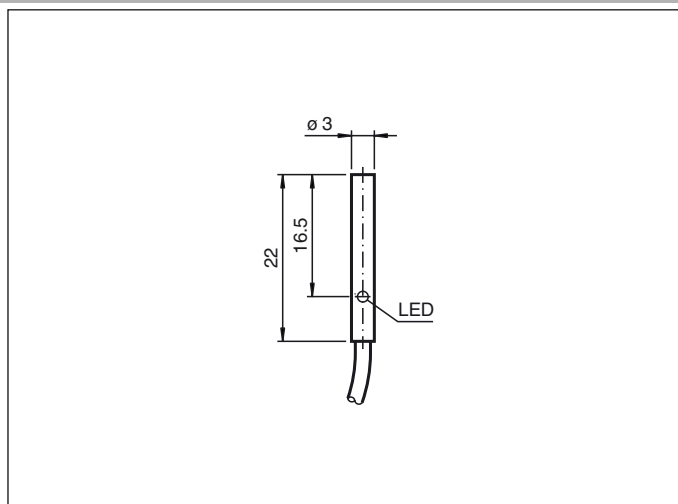
Соответствие стандартам и директивам

Соответствие стандартам	
Стандарты	EN 60947-5-2:2007 IEC 60947-5-2:2007

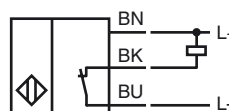
Лицензии и сертификаты

Разрешение по нормам UL	cULus Listed, General Purpose
Разрешение CSA	cCSAus Listed, General Purpose
Разрешение CCC	Для устройств с максимальным рабочим напряжением ≤ 36 В не требуется допуск, поэтому для них не предусмотрен идентификатор CCC.

Размеры



Свързване



Дата публикации: 2015-02-18 13:51 Дата издания: 2015-02-18 218334_rus.html

