



**Код для заказа**

NBB0,6-3M22-E3

**Характеристики**

- 0,6 мм, монтаж заподлицо
- Миниатюрная конструкция

**Принадлежности**

BF 4

**Технические данные**

**Общие данные**

Функция переключающих элементов	Тип PNP	- нормально-замкнутый контакт
Интервал переключений	$s_n$	0,6 мм
Монтаж		монтаж заподлицо
Выходная полярность		пост. ток
Гарантированный интервал переключений	$s_a$	0 ... 0,486 мм
Коэффициент восстановления $r_{d1}$		0,4
Коэффициент восстановления $r_{Cu}$		0,29
Коэффициент восстановления $r_{1.4301}$		0,76
Понижающий коэффициент $r_{Ms}$		0,46

**Параметры**

Рабочее напряжение	$U_B$	10 ... 30 В
Частота переключений	$f$	0 ... 1300 Гц
Гистерезис	$H$	обычно. 5%
Защита от неправильной полярности подключения		защита от неправильной полярности подключения
Защита от короткого замыкания		тактирующий
Падение напряжения	$U_d$	$\leq 3$ В
Рабочий ток	$I_L$	0 ... 100 мА
Остаточный ток	$I_r$	0 ... 0,1 мА обычно. при 25 °C
Ток холостого хода	$I_0$	$\leq 10$ мА
Индикация переключения		светодиод, желтый

**Окружающие условия**

Окружающая температура		-25 ... 70 °C (-13 ... 158 °F)
------------------------	--	--------------------------------

**Механические данные**

Тип подключения		Кабель Полиуретан , 2 м
Поперечное сечение проводника		0,055 мм <sup>2</sup>
Материал корпуса		Высококачественная сталь 1.4305 / AISI 303
Торцевая поверхность		Поликарбонат
Тип защиты		IP67

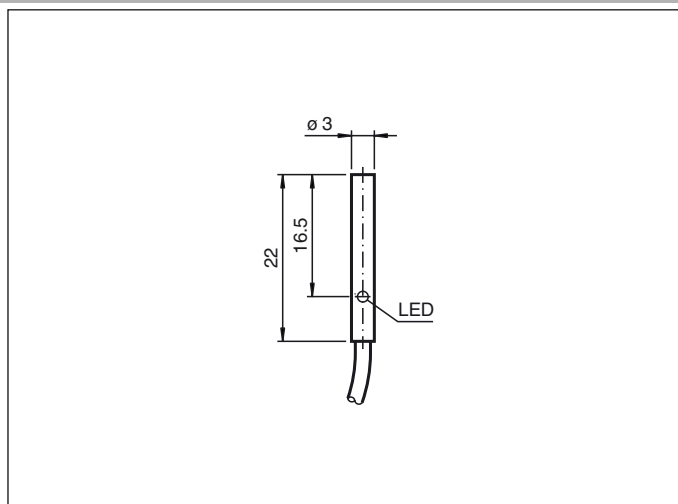
**Соответствие стандартам и директивам**

Соответствие стандартам		
Стандарты		EN 60947-5-2:2007 IEC 60947-5-2:2007

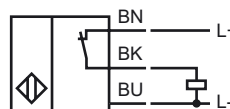
**Лицензии и сертификаты**

Разрешение по нормам UL		cULus Listed, General Purpose
Разрешение CSA		cCSAus Listed, General Purpose
Разрешение CCC		Для устройств с максимальным рабочим напряжением $\leq 36$ В не требуется допуск, поэтому для них не предусмотрен идентификатор CCC.

**Размеры**



**Свързване**



Дата публикации: 2015-02-18 13:51 Дата издания: 2015-02-18 218335\_rus.html

