



### Код для заказа

NBB20-U4K-N0-V1

### Характеристики

- Переставная и поворотная сенсорная головка
- 20 мм, монтаж заподлицо
- 2 Сообщение светодиода для обзора 360°

### Принадлежности

MHW 01

#### V1-W

Гнездовой разъем, M12, 4-контактный, с функцией установки в полевых условиях

#### V1-G

Гнездовой разъем, M12, 4-контактный, с функцией установки в полевых условиях

V1-W-2M-PUR

V1-G-2M-PUR

## Технические данные

### Общие данные

Функция переключателя	Нормально замкнутый (н.з.)
Вид выхода	NAMUR
Интервал переключений	$s_n$ 20 мм
Монтаж	монтаж заподлицо
Гарантированный интервал переключений	0 ... 16,2 мм
Эффективный интервал переключений	$s_a$ 18 ... 22 мм обычно. 20 мм
$s_r$	
Коэффициент восстановления $r_{DI}$	0,33
Коэффициент восстановления $r_{Cu}$	0,31
Коэффициент восстановления $r_{1.4301}$	0,74
Тип выхода	2-проводной

### Параметры

Номинальное напряжение	$U_o$ 8 В
Частота переключений	$f$ 0 ... 300 Гц
Гистерезис	$H$ обычно. 5 %
Защита от неправильной полярности подключения	да
Защита от короткого замыкания	да
Потребляемый ток	
Испытательная пластинка не обнаружена	$\geq 2,2$ мА
Испытательная пластинка обнаружена	$\leq 1$ мА
Индикация переключения	светодиод, желтый

### Параметры функциональной безопасности

MTTF <sub>d</sub>	1697 а
Срок использования (T <sub>M</sub> )	20 а
Степень диагностического покрытия (DC)	0 %

### Окружающие условия

Температура окружающей среды	-25 ... 100 °C (-13 ... 212 °F)
Температура хранения	-40 ... 100 °C (-40 ... 212 °F)

### Механические данные

Тип подключения	Штеперный разъем M12 x 1 , 4-контактный
Материал корпуса	Полиамид/металл
Торцевая поверхность	Полиамид (ПА)
Тип защиты	IP67, IP69k
Масса	225 г
Примечание	Момент затяжки: 1,8 Нм (корпус)

### Общие сведения

Эксплуатация во взрывоопасных зонах	см. Руководство по эксплуатации
-------------------------------------	---------------------------------

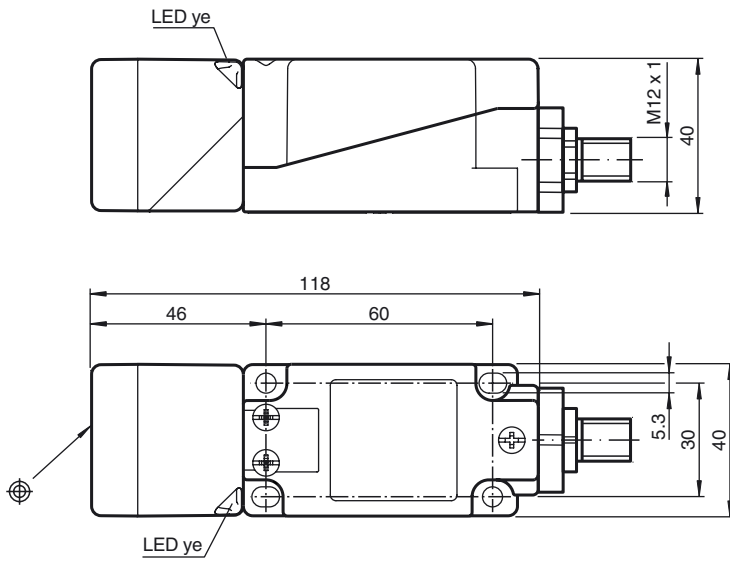
### Соответствие стандартам и директивам

Соответствие стандартам	
NAMUR	EN 60947-5-6:2000 IEC 60947-5-6:1999
Электромагнитная совместимость	NE 21:2007
Стандарты	EN 60947-5-2:2007 IEC 60947-5-2:2007

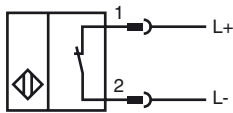
### Лицензии и сертификаты

Разрешение CCC	Для устройств с максимальным рабочим напряжением $\leq 36$ В не требуется допуск, поэтому для них не предусмотрен идентификатор CCC.
----------------	--

Размеры



Свързване



Проволока цвета в соответствии с EN 60947-5-6

- |   |  |    |
|---|--|----|
| 1 |  | BN |
| 2 |  | BU |


**Данные для применения в опасных зонах**

Уровень защиты оборудования Ga , Gb , Gc (ic) , Da

**Уровень защиты оборудования Ga**

Тип взрывозащиты искрозащита  
 Маркировка CE  0102

**Сертификат**

Соответствующий тип NBB20-U.K-N0...  
 Сертификат ATEX PTB 00 ATEX 2032 X  
 Маркировка ATEX  II 1G Ex ia IIC T6...T1 Ga  
 Стандарты EN 60079-0:2012+A11:2013 , EN 60079-11:2012  
 Сертификат IECEx IECEx PTB 11.0021X  
 Маркировка IECEx Ex ia IIC T6...T1 Ga  
 Стандарты IEC 60079-0:2011 , IEC 60079-11:2011

Эффективная внутренняя емкость C<sub>i</sub> ≤ 110 нФ  
 Предусмотрено использование кабеля длиной 10 м.

Эффективная внутренняя емкость L<sub>i</sub> ≤ 200 мкХ  
 Предусмотрено использование кабеля длиной 10 м.

Максимальная допустимая температура окружающей среды T<sub>amb</sub> Также необходимо соблюдать максимальную допустимую температуру внешней среды, указанную в разделе общих технических данных. Придерживайтесь меньшего из двух значений.

для ATEX  
 при U<sub>i</sub> = 16 В , I<sub>i</sub> = 25 мА , P<sub>i</sub> = 34 мW ,  
 T6 : 56 °C (132,8 °F)  
 T5 : 68 °C (154,4 °F)  
 T4 : 96 °C (204,8 °F)  
 T3 : 96 °C (204,8 °F)  
 T2 : 96 °C (204,8 °F)  
 T1 : 96 °C (204,8 °F)  
 при U<sub>i</sub> = 16 В , I<sub>i</sub> = 25 мА , P<sub>i</sub> = 64 мW ,  
 T6 : 49 °C (120,2 °F)  
 T5 : 61 °C (141,8 °F)  
 T4 : 89 °C (192,2 °F)  
 T3 : 89 °C (192,2 °F)  
 T2 : 89 °C (192,2 °F)  
 T1 : 89 °C (192,2 °F)  
 при U<sub>i</sub> = 16 В , I<sub>i</sub> = 52 мА , P<sub>i</sub> = 169 мW ,  
 T6 : 28 °C (82,4 °F)  
 T5 : 40 °C (104 °F)  
 T4 : 68 °C (154,4 °F)  
 T3 : 68 °C (154,4 °F)  
 T2 : 68 °C (154,4 °F)  
 T1 : 68 °C (154,4 °F)  
 при U<sub>i</sub> = 16 В , I<sub>i</sub> = 76 мА , P<sub>i</sub> = 242 мW ,  
 T6 : 13 °C (55,4 °F)  
 T5 : 25 °C (77 °F)  
 T4 : 53 °C (127,4 °F)  
 T3 : 53 °C (127,4 °F)  
 T2 : 53 °C (127,4 °F)  
 T1 : 53 °C (127,4 °F)

для IECEx  
 при U<sub>i</sub> = 16 В , I<sub>i</sub> = 25 мА , P<sub>i</sub> = 34 мW ,  
 T6 : 73 °C (163,4 °F)  
 T5 : 88 °C (190,4 °F)  
 T4 : 100 °C (212 °F)  
 T3 : 100 °C (212 °F)  
 T2 : 100 °C (212 °F)  
 T1 : 100 °C (212 °F)  
 при U<sub>i</sub> = 16 В , I<sub>i</sub> = 25 мА , P<sub>i</sub> = 64 мW ,  
 T6 : 66 °C (150,8 °F)  
 T5 : 81 °C (177,8 °F)  
 T4 : 100 °C (212 °F)  
 T3 : 100 °C (212 °F)  
 T2 : 100 °C (212 °F)  
 T1 : 100 °C (212 °F)  
 при U<sub>i</sub> = 16 В , I<sub>i</sub> = 52 мА , P<sub>i</sub> = 169 мW ,  
 T6 : 45 °C (113 °F)  
 T5 : 60 °C (140 °F)  
 T4 : 89 °C (192,2 °F)  
 T3 : 89 °C (192,2 °F)  
 T2 : 89 °C (192,2 °F)  
 T1 : 89 °C (192,2 °F)  
 при U<sub>i</sub> = 16 В , I<sub>i</sub> = 76 мА , P<sub>i</sub> = 242 мW ,  
 T6 : 30 °C (86 °F)  
 T5 : 45 °C (113 °F)  
 T4 : 74 °C (165,2 °F)  
 T3 : 74 °C (165,2 °F)  
 T2 : 74 °C (165,2 °F)  
 T1 : 74 °C (165,2 °F)

Дата публикации: 2019-01-16 16:34 Дата издания: 2019-01-16 218591\_rus.xml

**Уровень защиты оборудования Gb**

Тип взрывозащиты	искрозащита
Маркировка CE	CE 0102
<b>Сертификат</b>	
Соответствующий тип	NBB20-U.K-N0...
Сертификат ATEX	PTB 00 ATEX 2032 X
Маркировка ATEX	Ex II 1G Ex ia IIC T6...T1 Ga
Стандарты	EN 60079-0:2012+A11:2013 , EN 60079-11:2012
Сертификат IECEx	IECEx PTB 11.0021X
Маркировка IECEx	Ex ia IIC T6...T1 Ga
Стандарты	IEC 60079-0:2011 , IEC 60079-11:2011
Эффективная внутренняя емкость $C_i$	≤ 110 нФ Предусмотрено использование кабеля длиной 10 м.
Эффективная внутренняя емкость $L_i$	≤ 200 мкХ Предусмотрено использование кабеля длиной 10 м.
Максимальная допустимая температура окружающей среды $T_{amb}$	Также необходимо соблюдать максимальную допустимую температуру внешней среды, указанную в разделе общих технических данных. Придерживайтесь меньшего из двух значений. при $U_i = 16 \text{ В}$ , $I_i = 25 \text{ мА}$ , $P_i = 34 \text{ мВт}$ , T6 : 73 °C (163,4 °F) T5 : 88 °C (190,4 °F) T4 : 100 °C (212 °F) T3 : 100 °C (212 °F) T2 : 100 °C (212 °F) T1 : 100 °C (212 °F) при $U_i = 16 \text{ В}$ , $I_i = 25 \text{ мА}$ , $P_i = 64 \text{ мВт}$ , T6 : 66 °C (150,8 °F) T5 : 81 °C (177,8 °F) T4 : 100 °C (212 °F) T3 : 100 °C (212 °F) T2 : 100 °C (212 °F) T1 : 100 °C (212 °F) при $U_i = 16 \text{ В}$ , $I_i = 52 \text{ мА}$ , $P_i = 169 \text{ мВт}$ , T6 : 45 °C (113 °F) T5 : 60 °C (140 °F) T4 : 89 °C (192,2 °F) T3 : 89 °C (192,2 °F) T2 : 89 °C (192,2 °F) T1 : 89 °C (192,2 °F) при $U_i = 16 \text{ В}$ , $I_i = 76 \text{ мА}$ , $P_i = 242 \text{ мВт}$ , T6 : 30 °C (86 °F) T5 : 45 °C (113 °F) T4 : 74 °C (165,2 °F) T3 : 74 °C (165,2 °F) T2 : 74 °C (165,2 °F) T1 : 74 °C (165,2 °F)

Дата публикации: 2019-01-16 16:34 Дата издания: 2019-01-16 218591\_rus.xml

**Уровень защиты оборудования Gc (ic)**

Тип взрывозащиты	искрозащита
Маркировка CE	CE
<b>Сертификат</b>	
Сертификат ATEX	PF13CERT2895 X
Маркировка ATEX	II 3G Ex ic IIC T6...T1 Gc
Стандарты	EN 60079-0:2012+A11:2013 , EN 60079-11:2012
Эффективная внутренняя емкость C <sub>i</sub>	≤ 110 нФ Предусмотрено использование кабеля длиной 10 м.
Эффективная внутренняя емкость L <sub>i</sub>	≤ 200 мкХ Предусмотрено использование кабеля длиной 10 м.
Максимальная допустимая температура окружающей среды T <sub>amb</sub>	Также необходимо соблюдать максимальную допустимую температуру внешней среды, указанную в разделе общих технических данных. Придерживайтесь меньшего из двух значений. при U <sub>i</sub> = 20 В , I <sub>i</sub> = 25 мА , P <sub>i</sub> = 34 мW , T <sub>6</sub> : 73 °C (163,4 °F) T <sub>5</sub> : 88 °C (190,4 °F) T <sub>4</sub> : 100 °C (212 °F) T <sub>3</sub> : 100 °C (212 °F) T <sub>2</sub> : 100 °C (212 °F) T <sub>1</sub> : 100 °C (212 °F) при U <sub>i</sub> = 20 В , I <sub>i</sub> = 25 мА , P <sub>i</sub> = 64 мW , T <sub>6</sub> : 66 °C (150,8 °F) T <sub>5</sub> : 81 °C (177,8 °F) T <sub>4</sub> : 100 °C (212 °F) T <sub>3</sub> : 100 °C (212 °F) T <sub>2</sub> : 100 °C (212 °F) T <sub>1</sub> : 100 °C (212 °F) при U <sub>i</sub> = 20 В , I <sub>i</sub> = 52 мА , P <sub>i</sub> = 169 мW , T <sub>6</sub> : 45 °C (113 °F) T <sub>5</sub> : 60 °C (140 °F) T <sub>4</sub> : 89 °C (192,2 °F) T <sub>3</sub> : 89 °C (192,2 °F) T <sub>2</sub> : 89 °C (192,2 °F) T <sub>1</sub> : 89 °C (192,2 °F) при U <sub>i</sub> = 20 В , I <sub>i</sub> = 76 мА , P <sub>i</sub> = 242 мW , T <sub>6</sub> : 30 °C (86 °F) T <sub>5</sub> : 45 °C (113 °F) T <sub>4</sub> : 74 °C (165,2 °F) T <sub>3</sub> : 74 °C (165,2 °F) T <sub>2</sub> : 74 °C (165,2 °F) T <sub>1</sub> : 74 °C (165,2 °F)

**Уровень защиты оборудования Da**

Тип взрывозащиты	искрозащита
Маркировка CE	CE 0102
<b>Сертификат</b>	
Соответствующий тип	NBB20-U.K-N0...
Сертификат ATEX	PTB 00 ATEX 2032 X
Маркировка ATEX	II 1D Ex ia IIIC T135°C Da
Стандарты	EN 60079-0:2012+A11:2013 , EN 60079-11:2012
Сертификат IECEx	IECEx PTB 11.0021X
Маркировка IECEx	Ex ia IIIC T135°C Da
Стандарты	IEC 60079-0:2011 , IEC 60079-11:2011
Эффективная внутренняя емкость C <sub>i</sub>	≤ 110 нФ Предусмотрено использование кабеля длиной 10 м.
Эффективная внутренняя емкость L <sub>i</sub>	≤ 200 мкХ Предусмотрено использование кабеля длиной 10 м.
Максимальная допустимая температура окружающей среды T <sub>amb</sub>	Также необходимо соблюдать максимальную допустимую температуру внешней среды, указанную в разделе общих технических данных. Придерживайтесь меньшего из двух значений. при U <sub>i</sub> = 16 В , I <sub>i</sub> = 25 мА , P <sub>i</sub> = 34 мW : 100 °C (212 °F) при U <sub>i</sub> = 16 В , I <sub>i</sub> = 25 мА , P <sub>i</sub> = 64 мW : 100 °C (212 °F) при U <sub>i</sub> = 16 В , I <sub>i</sub> = 52 мА , P <sub>i</sub> = 169 мW : 89 °C (192,2 °F) при U <sub>i</sub> = 16 В , I <sub>i</sub> = 76 мА , P <sub>i</sub> = 242 мW : 74 °C (165,2 °F)

Дата публикации: 2019-01-16 16:34 Дата издания: 2019-01-16 218591\_rus.xml