



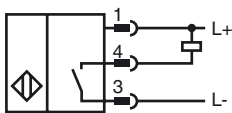
Код для заказа

NBB4-F1-E0-V3-Y218696

Характеристики

- Базовая серия
- 4 мм, монтаж заподлицо

Подключение



Проволока цвета в соответствии с EN 60947-5-2

1	BN
3	BU
4	BK

Принадлежности

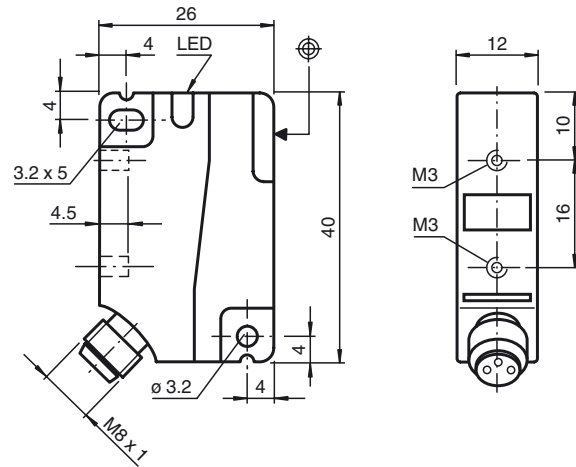
V3-WM

V3-GM

V3-WM-2M-PUR

V3-GM-2M-PUR

Размеры



Технические данные

Общие данные

Функция переключающих элементов	Тип NPN	Нормально-разомкнутый контакт
Интервал переключений	s_n	4 мм
Монтаж	монтаж заподлицо	
Выходная полярность	пост. ток	
Гарантированный интервал переключений	s_a	0 ... 3,24 мм
Коэффициент восстановления r_{Al}	0,4	
Коэффициент восстановления r_{Cu}	0,45	
Коэффициент восстановления $r_{1,4301}$	0,8	
Понижающий коэффициент r_{Ms}	0,55	

Параметры

Рабочее напряжение	U_B	10 ... 30 В
Частота переключений	f	0 ... 1400 Гц
Гистерезис	H	обычно. 5%
Защита от неправильной полярности подключения	защита от неправильной полярности подключения	
Защита от короткого замыкания	тактирующий	
Падение напряжения	U_d	$\leq 2,5$ В
Номинальное напряжение изоляции	60 В	
Рабочий ток	I_L	0 ... 250 мА
Остаточный ток	I_r	0 ... 0,01 мА обычно. 0,1 мкА при 25 °C
Ток холостого хода	I_0	≤ 15 мА
Индикация переключения	светодиод, желтый	

Окружающие условия

Окружающая температура	-25 ... 70 °C (-13 ... 158 °F)
------------------------	--------------------------------

Механические данные

Тип подключения	Гнездо типа M M8 x 1, 3-контактное
Материал корпуса	Полиамид (ПА)
Торцевая поверхность	Полиамид (ПА)
Тип защиты	IP67
Момент затяжки крепежных винтов	Резьба M3 Максимально: 1,1 Нм

Соответствие стандартам и директивам

Соответствие стандартам	
Стандарты	EN 60947-5-2:2007 IEC 60947-5-2:2007

Лицензии и сертификаты

Класс защиты	II
Номинальное напряжение изоляции	60 В
U_i	
Номинальная импульсная прочность	800 В
U_{imp}	
Разрешение по нормам UL	cULus Listed, General Purpose
Разрешение CSA	cCSAus Listed, General Purpose