



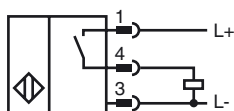
**Код для заказа**

**NBB4-F1-E2-V3-Y218699**

**Характеристики**

- Базовая серия
- 4 мм, монтаж заподлицо

**Подключение**



Проволока цвета в соответствии с EN 60947-5-2

- |   |    |
|---|----|
| 1 | BN |
| 3 | BU |
| 4 | BK |

**Принадлежности**

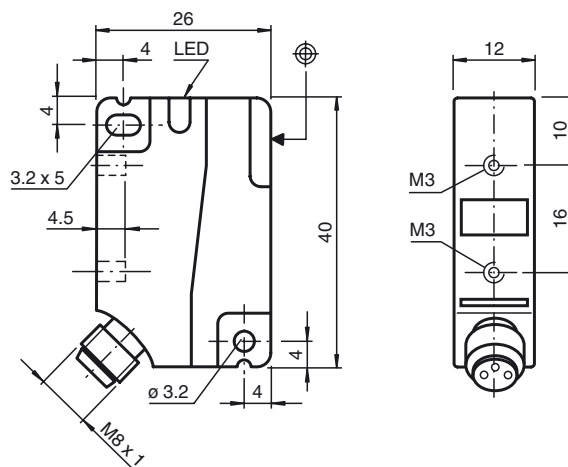
V3-WM

V3-WM-2M-PUR

V3-GM-2M-PUR

V3-GM

**Размеры**



**Технические данные**

**Общие данные**

Функция переключающих элементов	Тип PNP	Нормально-разомкнутый контакт
Интервал переключений	$s_n$	4 мм
Монтаж		монтаж заподлицо
Выходная полярность		пост. ток
Гарантированный интервал переключений		0 ... 3,24 мм
Коэффициент восстановления	$r_{Al}$	0,4
Коэффициент восстановления	$r_{Cu}$	0,45
Коэффициент восстановления	$r_{1,4301}$	0,8
Понижающий коэффициент	$r_{Ms}$	0,55

**Параметры**

Рабочее напряжение	$U_B$	10 ... 30 В
Частота переключений	$f$	0 ... 1400 Гц
Гистерезис	$H$	обычно. 5%
Защита от неправильной полярности подключения		защита от неправильной полярности подключения
Защита от короткого замыкания		тактирующий
Падение напряжения	$U_d$	$\leq 2,5$ В
Номинальное напряжение изоляции		60 В
Рабочий ток	$I_L$	0 ... 250 мА
Остаточный ток	$I_r$	0 ... 0,01 мА обычно. 0,1 мкА при 25 °C
Ток холостого хода	$I_0$	$\leq 15$ мА
Индикация переключения		светодиод, желтый

**Окружающие условия**

Окружающая температура	-25 ... 70 °C (-13 ... 158 °F)
------------------------	--------------------------------

**Механические данные**

Тип подключения	Гнездо типа M M8 x 1, 3-контактное
Материал корпуса	Полиамид (ПА)
Торцевая поверхность	Полиамид (ПА)
Тип защиты	IP67
Момент затяжки крепежных винтов	Резьба M3 Максимально: 1,1 Нм

**Соответствие стандартам и директивам**

Соответствие стандартам	
Стандарты	EN 60947-5-2:2007 IEC 60947-5-2:2007

**Лицензии и сертификаты**

Класс защиты	II
Номинальное напряжение изоляции	60 В
$U_i$	
Номинальная импульсная прочность	800 В
$U_{imp}$	
Разрешение по нормам UL	cULus Listed, General Purpose
Разрешение CSA	cCSAus Listed, General Purpose

Дата публикации: 2012-05-04 09:45 Дата издания: 2012-05-04 218699\_rus.xml