



### Код для заказа

NBN2-F581-80S3-E8-V1

### Характеристики

- Особо яркий 3-секционный полосковый индикатор
- Разъем M-12 с сетной 45° и нетеряющимися стопорными винтами обеспечивает наивысшую механическую устойчивость
- Использование в сварочных установках с постоянным и переменным магнитным полем
- Абсолютно не содержит галогенов и силикона

### Принадлежности

V1-G-OR2M-POC

V1-G-2M-PUR-H/S

V1-W-2M-PUR-H/S

## Технические данные

### Общие данные

Функция переключателя		2 х нормально открытый (н.о.)
Вид выхода		PNP
Интервал переключений	$s_n$	2 мм
Монтаж		монтаж не заподлицо
Выходная полярность		пост. ток
Гарантированный интервал переключений	$s_a$	0 ... 1,62 мм
Коэффициент восстановления $r_{d1}$		0,45
Коэффициент восстановления $r_{Cu}$		0,35
Коэффициент восстановления $r_{1,4301}$		0,75
Тип выхода		4-проводной

### Параметры

Рабочее напряжение	$U_B$	10 ... 30 В
Частота переключений	$f$	0 ... 100 Гц
Защита от неправильной полярности подключения		защита от неправильной полярности подключения
Защита от короткого замыкания		тактирующий
Падение напряжения	$U_d$	$\leq 3$ В
Рабочий ток	$I_L$	0 ... 100 мА
Ток холостого хода	$I_0$	$\leq 15$ мА
Постоянное магнитное поле	$B$	100 мТ
Переменное магнитное поле	$B$	100 мТ
Отфильтровывание		обычно 1
Индикатор рабочего напряжения		светодиод, зеленый
Индикация переключения		Коммутационное положение "загр." = красный светодиод "откр." = желтый светодиод

### Параметры функциональной безопасности

MTTF <sub>d</sub>		1445 а
Срок использования (T <sub>M</sub> )		20 а
Степень диагностического покрытия (DC)		0 %

### Окружающие условия

Температура окружающей среды		0 ... 50 °C (32 ... 122 °F)
Температура хранения		-40 ... 85 °C (-40 ... 185 °F)

### Механические данные

Тип подключения		Штекерный разъем M12 x 1, 4-контактный
Жила (корпус-чувствительный элемент)		80 мм, ПУР (не содержит галогенов); Положение на выходе - 1
Материал корпуса		Усилитель; ПБТ, ПА 6 + литье под давлением ZN AL4 Генераторы; ПБТ
Тип защиты		IP65

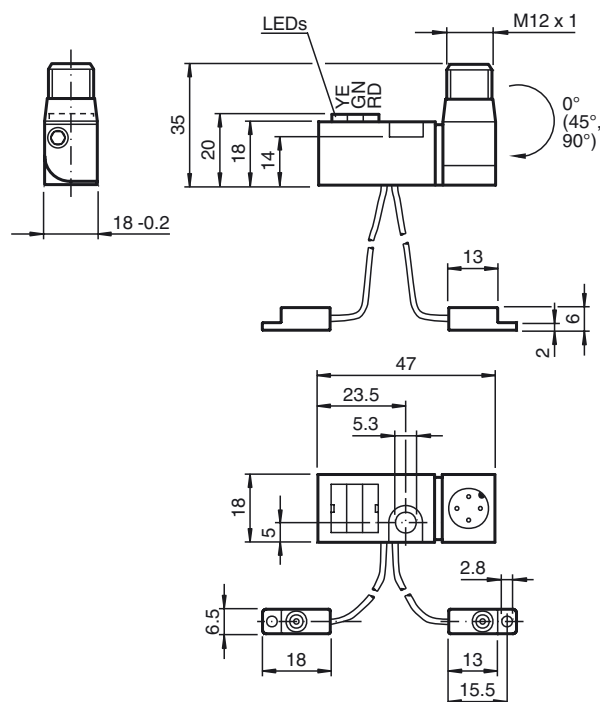
### Соответствие стандартам и директивам

Соответствие стандартам		
Стандарты		EN 60947-5-2:2007 EN 60947-5-2/A1:2012 IEC 60947-5-2:2007 IEC 60947-5-2 AMD 1:2012

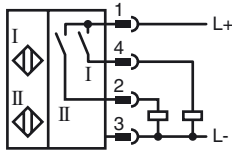
### Лицензии и сертификаты

Разрешение по нормам UL		UL Recognized
Разрешение CCC		Для устройств с максимальным рабочим напряжением $\leq 36$ В не требуется допуск, поэтому для них не предусмотрен идентификатор CCC.

## Размеры



## Свързване



## Pinout



Проволока цвета в соответствии с EN 60947-5-2

1	BN
2	WH
3	BU
4	BK