



**Код для заказа**

**NDP-KE2-8E2-FP**

Система передатчика, индуктивная

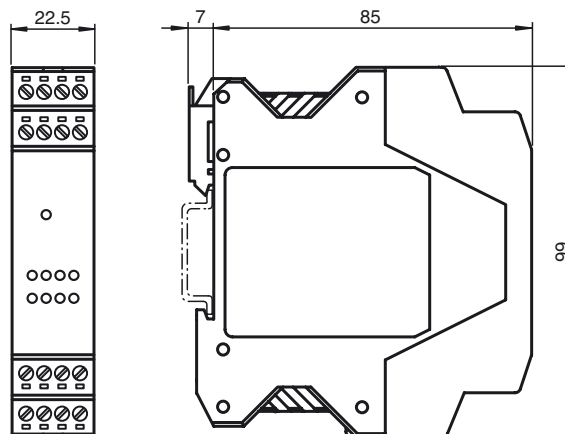
**Характеристики**

- **8 каналов передачи**
- **9 выходов**
- **Светодиоды для индикации состояний выходов и системы связи**
- **Возможность деактивизации**
- **Корпус со съемными зажимами**
- **Монтаж на планке DIN**
- **Для подключения 1 головки датчика**
- **Может использоваться только в сочетании с передатчиком WIS серии NDP20-FP**

**Технические данные**

<b>Параметры</b>	
Рабочее напряжение $U_B$	24 В = ± 10 %
Количество каналов передачи сигналов	8
Направление передачи сигналов	от вторичной к первичной стороне
Защита от неправильной полярности подключения	защита от неправильной полярности подключения
Потребляемый ток	макс. 1000 мА
<b>Параметры функциональной безопасности</b>	
MTTF <sub>d</sub>	245 а
Срок использования (T <sub>M</sub> )	20 а
Степень диагностического покрытия (DC)	0 %
<b>Индикаторы/элементы управления</b>	
Коммутационное состояние	8 x светодиод, желтый
Индикатор передачи Tx	светодиод, зеленый
<b>Вход</b>	
Количество	1
Тип входа	Вход активизации
Входной ток	Уровень сигнала: ≥ 15 В = активный, ≤ 3 В неактивный
Внутреннее сопротивление	≤ 1 мА
	≥ 15 кΩ
<b>Выход</b>	
Вид выхода	1 статусный выход (активен при правильно работающей функции передачи) и 8 коммутационных выходов ррр, замыкающий контакт (с положительным коэффициентом), стойкие при перегрузках и коротких замыканиях
Падение напряжения $U_d$	≤ 2,5 В
Ток нагрузки	макс. 50 мА
Время срабатывания	≤ 200 мсек ( статический режим , передающие головки расположены напротив друг друга )
<b>Окружающие условия</b>	
Температура окружающей среды	0 ... 50 °C (32 ... 122 °F)
Температура хранения	-25 ... 85 °C (-13 ... 185 °F)
<b>Механические данные</b>	
Тип защиты	IP20
Материал	
Корпус	PA 66-FR
Монтаж	Монтаж на колпачковой шине
Масса	106 г
<b>Общие сведения</b>	
Примечание	Максимальная длина кабеля между модулем WIS и передатчиком WIS не должна превышать 5 м.
<b>Соответствие стандартам и директивам</b>	
Соответствие директивам	
Директива по электромагнитной совместимости 89/336/ЕЭС	EN 61000-6-2:2001, EN 61000-6-4:2001, EN 50295:1999
Соответствие стандартам	
Стандарты	EN 60947-5-2:2007 IEC 60947-5-2:2007
<b>Лицензии и сертификаты</b>	
Разрешение CCC	Для устройств с максимальным рабочим напряжением ≤36 В не требуется допуск, поэтому для них не предусмотрен идентификатор CCC.

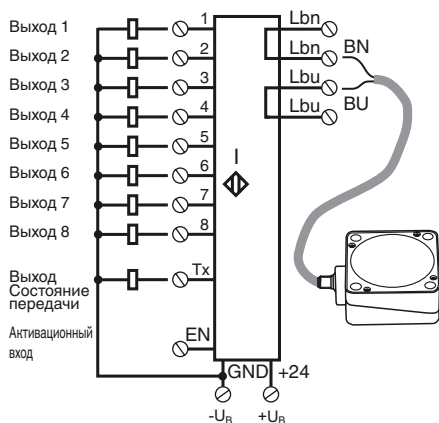
**Размеры**



Дата выпуска: 2019-01-03 10:53 Дата выдачи: 2019-01-14 22:14:18\_rus.xml

Свързване

Подключение:



Описание функций

Индуктивная система передачи WIS (wireless inductive system) всегда состоит из 4 компонентов:

- WIS-модуль, первичный
- трансформатор WIS, первичный
- трансформатор WIS, вторичный
- WIS-модуль, вторичный.

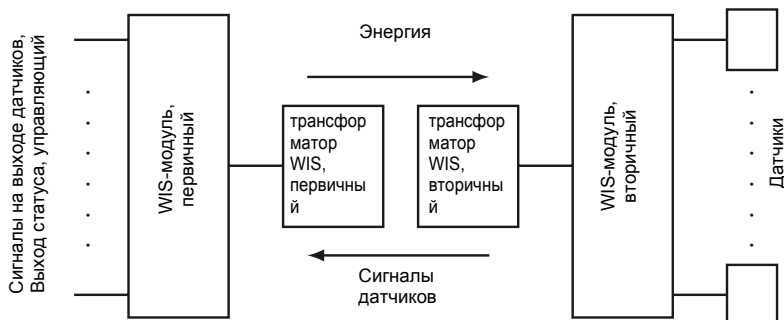
WIS-модуль, первичный, устанавливается в стационарную часть установки и соединяется с управлением, включающимся в цепочке позже (напр. SPS). К модулю WIS, первичному, подключается трансформатор WIS, первичный. Трансформатор WIS, вторичный, и связанный с ним WIS-модуль, вторичный, устанавливаются на подвижной части установки. WIS-модуль, вторичный, располагает возможностями подключения нескольких датчиков. В том случае, если оба трансформатора находятся друг напротив друга в пределах досягаемости системы, электрическая мощность передается с первичной стороны на вторичную. Тогда датчики, подключенные к WIS-модулю, вторичному, снабжаются электроэнергией и принимаются за работу. Сигналы датчика на выходе передаются в противоположном направлении от вторичной стороны на первичную сторону и предоставляются на выходных клеммах отдельно в распоряжение для дальнейшей обработки с помощью управления установкой. Статус сигналов датчиков отображается, кроме того, на светодиодных дисплеях, которые распределены по каналам датчиков.

Самостоятельный сигнал на выходе Tx на WIS-модуле, первичном, отображает состояние коммуникации. Высокий сигнал (High-Signal) указывает на коммуникацию между трансформаторами WIS. Это также отображается светящимся светодиодным дисплеем Tx.

Через вход EN на WIS-модуле, первичном, в системе можно активировать или деактивировать передачу мощности и коммуникацию.

Сигнал на входе EN	Функция
+ UB (24 В пост.ток)	Передача активирована
GND или открыто	Передача деактивирована

Схема переключения функций



Сумма токов покоя всех датчиков, подключенных к WIS-модулю, вторичному, не должна превышать максимально допустимого для передачи тока. Этот последний рассчитывается из производящейся трансформатором переносимой мощности / 12 В.

См. "Общие сведения об информации о продукции Pepperl+Fuchs".



Дата выпуска: 2019-01-03 10:53    Дата выдачи: 2019-01-14    221418\_rus.xml

См. "Общие сведения об информации о продукции Pepperl+Fuchs".

Pepperl+Fuchs Group  
www.pepperl-fuchs.com

США: +1 330 486 0001  
fa-info@us.pepperl-fuchs.com

Германия: +49 621 776 1111  
fa-info@de.pepperl-fuchs.com

Сингапур: +65 6779 9091  
fa-info@sg.pepperl-fuchs.com