



Код для заказа

NJ15-30GM50-A2-5M

Датчик индуктивный

Характеристики

- Корпус из высококачественной стали
- 15 мм, монтаж не заподлицо

Принадлежности

BF 30

Технические данные

Общие данные

Функция переключающих элементов	Тип PNP	двухсторонний контакт
Интервал переключений	s_n	15 мм
Монтаж	монтаж не заподлицо	
Выходная полярность	пост. ток	
Гарантированный интервал переключений	s_a	0 ... 12,15 мм
Коэффициент восстановления r_{d1}	0,45	
Коэффициент восстановления r_{Cu}	0,4	
Коэффициент восстановления $r_{1.4301}$	0,8	

Параметры

Рабочее напряжение	U_B	10 ... 60 В
Частота переключений	f	0 ... 300 Гц
Гистерезис	H	обычно. 5 %
Защита от неправильной полярности подключения	защита от неправильной полярности подключения	
Защита от короткого замыкания	тактирующий	
Падение напряжения	U_d	≤ 3 В
Рабочий ток	I_L	0 ... 400 мА
Ток холостого хода	I_0	≤ 15 мА
Индикация переключения	светодиод, желтый	

Параметры функциональной безопасности

MTTF _d	1190 а
Срок использования (Т _М)	20 а
Степень диагностического покрытия (DC)	0 %

Окружающие условия

Окружающая температура	-25 ... 70 °C (-13 ... 158 °F)
------------------------	--------------------------------

Механические данные

Тип подключения	Кабель Поливинилхлорид (ПВХ) , 5 м
Поперечное сечение проводника	0,75 мм ²
Материал корпуса	Высококачественная сталь 1.4305 / AISI 303
Торцевая поверхность	ПБТ
Тип защиты	IP67

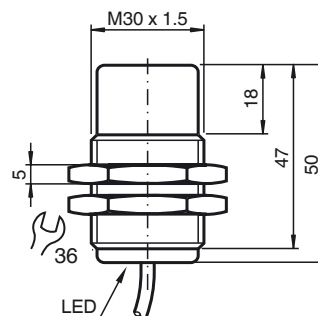
Соответствие стандартам и директивам

Соответствие стандартам	
Стандарты	EN 60947-5-2:2007 IEC 60947-5-2:2007

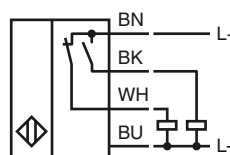
Лицензии и сертификаты

Разрешение по нормам UL	cULus Listed, General Purpose
Разрешение CSA	cCSAus Listed, General Purpose
Разрешение CCC	Сертифицировано China Compulsory Certification (CCC)

Размеры



Свързване



Дата публикации: 2014-01-31 09:19 Дата издания: 2014-01-31 222511_rus.xml