



### Код для заказа

NJ10-30GK50-A2

### Характеристики

- 10 мм, монтаж заподлицо

### Принадлежности

BF 30

EXG-18

## Технические данные

### Общие данные

Функция переключающих элементов	Тип PNP	двухсторонний контакт
Интервал переключений	$s_n$	10 мм
Монтаж		монтаж заподлицо
Выходная полярность		пост. ток
Гарантированный интервал переключений	$s_a$	0 ... 8,1 мм
Коэффициент восстановления $r_{d1}$		0,4
Коэффициент восстановления $r_{Cu}$		0,38
Коэффициент восстановления $r_{1.4301}$		0,71
Понижающий коэффициент $r_{Ms}$		0,45

### Параметры

Рабочее напряжение	$U_B$	10 ... 60 В
Частота переключений	$f$	0 ... 500 Гц
Гистерезис	$H$	обычно. 5 %
Защита от неправильной полярности подключения		защита от неправильной полярности подключения
Защита от короткого замыкания		тактирующий
Падение напряжения	$U_d$	$\leq 2,8$ В
Рабочий ток	$I_L$	0 ... 400 мА
Остаточный ток	$I_r$	0 ... 0,5 мА обычно. 0,01 мА
Ток холостого хода	$I_0$	$\leq 9$ мА
Индикация переключения		светодиод, желтый

### Параметры функциональной безопасности

MTTF <sub>d</sub>		1130 а
Срок использования (T <sub>M</sub> )		20 а
Степень диагностического покрытия (DC)		0 %

### Окружающие условия

Окружающая температура		-25 ... 70 °C (-13 ... 158 °F)
Температура хранения		-25 ... 85 °C (-13 ... 185 °F)

### Механические данные

Тип подключения		Кабель Поливинилхлорид (ПВХ) , 2 м
Поперечное сечение проводника		0,75 мм <sup>2</sup>
Материал корпуса		ПБТ
Торцевая поверхность		ПБТ
Тип защиты		IP68

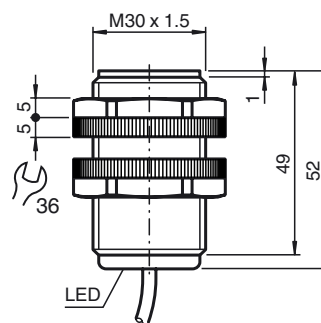
### Соответствие стандартам и директивам

Соответствие стандартам		
Стандарты		EN 60947-5-2:2007 IEC 60947-5-2:2007

### Лицензии и сертификаты

Разрешение по нормам UL		cULus Listed, General Purpose
Разрешение CSA		cCSAus Listed, General Purpose
Разрешение CCC		Сертифицировано China Compulsory Certification (CCC)

## Размеры



## Свързване

