



### Код для заказа

NCN3-F31K-N4-K

### Характеристики

- Непосредственный монтаж на стандартном приводе
- Компактный и устойчивый корпус с подключением клеммной колодки
- Постоянная юстировка
- Свидетельство ЕС об испытании образца по нормам T?V99 ATEX 1479X
- Может эксплуатироваться при условиях до SIL 2 согласно нормам IEC 61508
- Светодиоды для переключения состояния датчика и электромагнитного клапана
- Светодиоды клапана, отключаемые

### Приложение

#### Примечание

Герметичность соединений данного датчика обеспечивается заглушками, гарантирующими защиту от грязи и влаги. Если используются не все соединения, установите на остальные заглушки датчика постоянную изоляцию или проверяйте целостность и герметичность заглушек при первоначальной установке и во время регулярного технического обслуживания. При необходимости затяните заглушки моментом 1 Нм.

### Принадлежности

#### BT65A

Привод датчика для серии F31

#### BT65X

Привод датчика для серии F31

## Технические данные

### Общие данные

Функция переключателя	2 x нормально замкнутый (н.з.)
Вид выхода	NAMUR
Интервал переключений	$s_n$ 3 мм
Монтаж	монтаж заподлицо
Гарантированный интервал переключений	0 ... 2,4 мм
Эффективный интервал переключений	$s_a$ 2,7 ... 3,3 мм обычно.
Орган ручного управления	$s_r$ Высококачественная сталь 1.4305 / AISI 303 8,5 мм x 8,5 мм x 0,5 мм
Коэффициент восстановления	$r_{Al}$ 0,5
Коэффициент восстановления	$r_{Cu}$ 0,4
Коэффициент восстановления	$r_{1.4301}$ 1
Понижающий коэффициент	$r_{Si37}$ 1,3
Понижающий коэффициент	$r_{Ms}$ 0,6
Тип выхода	2-проводной

### Параметры

Номинальное напряжение	$U_o$ 8 В
Частота переключений	$f$ 0 ... 3 кГц
Гистерезис	H обычно. 5 %
Защита от неправильной полярности подключения	защита от неправильной полярности подключения
Защита от короткого замыкания	да
Предназначено для техники 2:1	да, Диод для защиты от неправильной полярности не требуется

### Потребляемый ток

Испытательная пластинка не обнаружена	$\geq 3$ мА
Испытательная пластинка обнаружена	$\leq 1$ мА

Время готовности	$t_v$ $\leq 1,1$ мсек
Индикация переключения	светодиод, желтый
Индикатор состояния клапана	светодиод, желтый

### Параметры функциональной безопасности

Класс эксплуатационной пригодности и безопасности (КЭПБ)	SIL 2
MTTF <sub>d</sub>	1470 a
Срок использования (T <sub>M</sub> )	20 a
Степень диагностического покрытия (DC)	0 %

### Цель клапана

Напряжение	макс. 32 В пост. ток
Ток	макс. 240 мА
Защита от короткого замыкания	нет
Защита от неправильной полярности подключения	да, при реверсировании режима работы вывода светодиода не работает, поэтому на электромагнитный клапан подается больше мощности

### Окружающие условия

Температура окружающей среды	-25 ... 100 °C (-13 ... 212 °F)
Температура хранения	-40 ... 100 °C (-40 ... 212 °F)

### Механические данные

Подключение (со стороны системы)	Штепсельные клеточные пружинные клеммы
Сечение жилы (со стороны системы)	1,5/2,5 мм <sup>2</sup> гибкий/жесткий
Подключение (со стороны клапана)	Штепсельные клеточные пружинные клеммы
Сечение жилы (со стороны клапана)	1,5/2,5 мм <sup>2</sup> гибкий/жесткий
Материал корпуса	ПБТ
Торцевая поверхность	ПБТ
Тип защиты	IP66 / IP67
Момент затяжки винтов крепления корпуса	1 Нм
Момент затяжки резьбового соединения	M20 x 1,5; $\leq 7$ Нм M12 x 1,5; $\leq 3$ Нм
Примечание	Отключение светодиода

### Общие сведения

Примечание	Индуктивные датчики обратной связи по положению для стандартных приводов с идентификацией клемм / назначением клемм в соответствии с предыдущим стандартом DIN 45140 T1 по запросу. Обратитесь к представителю компании Pepperl+Fuchs.
Эксплуатация во взрывоопасных зонах	см. Руководство по эксплуатации

### Соответствие стандартам и директивам

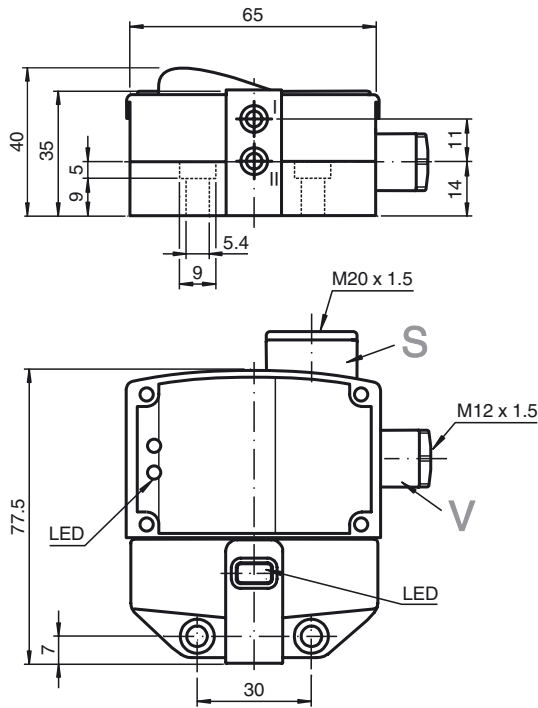
Соответствие стандартам	
NAMUR	EN 60947-5-6:2000 IEC 60947-5-6:1999
Электромагнитная совместимость	NE 21:2007
Стандарты	EN 60947-5-2:2007 EN 60947-5-2/A1:2012 IEC 60947-5-2:2007 IEC 60947-5-2 AMD 1:2012

### Лицензии и сертификаты

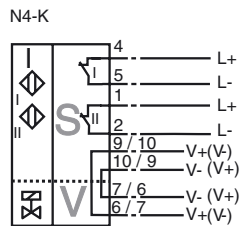
Соответствие EAC	TR CU 012/2011
Разрешение по нормам UL	cULus Listed, General Purpose
Разрешение CSA	cCSAus Listed, General Purpose
Разрешение CCC	Для устройств с максимальным рабочим напряжением $\leq 36$ В не требуется допуск, поэтому для них не предусмотрен идентификатор CCC.

Дата публикации: 2018-04-19 08:14 Дата издания: 2018-04-19 222690\_rus.xml

Размеры



Свързване



Светодиод - отключение  
 При неправильной полярности  
 подключения контура/ов клапана/ов  
 не действует индикация положения  
 клапана, т.е. могут быть  
 подключены клапаны низкой  
 мощности.


**Данные для применения в опасных зонах**

Уровень защиты оборудования Ga , Gb , Gc (ic) , Mb

**Уровень защиты оборудования Ga**

Тип взрывозащиты искрозащита  
 Маркировка CE  0102

**Сертификат**

Соответствующий тип NCN3-F31K-N4...  
 Сертификат ATEX TUV 99 ATEX 1479 X  
 Маркировка ATEX  II 1G Ex ia IIC T6...T1 Ga  
 Стандарты EN 60079-0:2012+A11:2013 , EN 60079-11:2012  
 Сертификат IECEx IECEx TUN 17.0021X  
 Маркировка IECEx Ex ia IIC T6...T1 Ga  
 Стандарты IEC 60079-0:2011 , IEC 60079-11:2011

Эффективная внутренняя индуктивность  $C_i$   $\leq 100$  нФ  
 Значение действует для одной цепи сенсорного датчика.  
 Предусмотрено использование кабеля длиной 10 м.

Эффективная внутренняя емкость  $L_i$   $\leq 100$  мкХ  
 Значение действует для одной цепи сенсорного датчика.  
 Предусмотрено использование кабеля длиной 10 м.

Максимальная допустимая температура окружающей среды  $T_{amb}$  Также необходимо соблюдать максимальную допустимую температуру внешней среды, указанную в разделе общих технических данных.  
 Придерживайтесь меньшего из двух значений.

для ATEX  
 при  $U_i = 15$  В ,  $I_i = 25$  мА ,  $P_i = 34$  мВ ,  
 T6 : 55 °C (131 °F)  
 T5 : 65 °C (149 °F)  
 T4 : 95 °C (203 °F)  
 T3 : 95 °C (203 °F)  
 T2 : 95 °C (203 °F)  
 T1 : 95 °C (203 °F)  
 при  $U_i = 15$  В ,  $I_i = 25$  мА ,  $P_i = 64$  мВ ,  
 T6 : 55 °C (131 °F)  
 T5 : 65 °C (149 °F)  
 T4 : 95 °C (203 °F)  
 T3 : 95 °C (203 °F)  
 T2 : 95 °C (203 °F)  
 T1 : 95 °C (203 °F)  
 при  $U_i = 15$  В ,  $I_i = 52$  мА ,  $P_i = 169$  мВ ,  
 T6 : 45 °C (113 °F)  
 T5 : 60 °C (140 °F)  
 T4 : 85 °C (185 °F)  
 T3 : 85 °C (185 °F)  
 T2 : 85 °C (185 °F)  
 T1 : 85 °C (185 °F)

для IECEx  
 при  $U_i = 15$  В ,  $I_i = 25$  мА ,  $P_i = 34$  мВ ,  
 T6 : 70 °C (158 °F)  
 T5 : 85 °C (185 °F)  
 T4 : 100 °C (212 °F)  
 T3 : 100 °C (212 °F)  
 T2 : 100 °C (212 °F)  
 T1 : 100 °C (212 °F)  
 при  $U_i = 15$  В ,  $I_i = 25$  мА ,  $P_i = 64$  мВ ,  
 T6 : 70 °C (158 °F)  
 T5 : 85 °C (185 °F)  
 T4 : 100 °C (212 °F)  
 T3 : 100 °C (212 °F)  
 T2 : 100 °C (212 °F)  
 T1 : 100 °C (212 °F)  
 при  $U_i = 15$  В ,  $I_i = 52$  мА ,  $P_i = 169$  мВ ,  
 T6 : 65 °C (149 °F)  
 T5 : 80 °C (176 °F)  
 T4 : 90 °C (194 °F)  
 T3 : 90 °C (194 °F)  
 T2 : 90 °C (194 °F)  
 T1 : 90 °C (194 °F)

Максимальные значения цепи клапана Это значение относится к цепи каждого клапана.  
 Предусмотрено использование кабеля длиной 10 м.

Напряжение  $U_i$   $\leq 32$  В  
 Ток  $I_i$   $\leq 240$  мА  
 Внутренняя емкость  $C_i$   $\leq 10$  нФ  
 Внутренняя индуктивность  $L_i$   $\leq 20$  мкХ

Дата публикации: 2018-04-19 08:14 Дата издания: 2018-04-19 222680\_rus.xml

**Уровень защиты оборудования Gb**

Тип взрывозащиты	искрозащита	
Маркировка CE	CE 0102	
<b>Сертификат</b>		
Соответствующий тип	NCN3-F31K-N4...	
Сертификат ATEX	TUV 99 ATEX 1479 X	
Маркировка ATEX	II 1G Ex ia IIC T6...T1 Ga	
Стандарты	EN 60079-0:2012+A11:2013 , EN 60079-11:2012	
Сертификат IECEx	IECEx TUN 17.0021X	
Маркировка IECEx	Ex ia IIC T6...T1 Ga	
Стандарты	IEC 60079-0:2011 , IEC 60079-11:2011	
Эффективная внутренняя индуктивность $C_i$	$\leq 100$ нФ Значение действует для одной цепи сенсорного датчика. Предусмотрено использование кабеля длиной 10 м.	
Эффективная внутренняя емкость $L_i$	$\leq 100$ мкХ Значение действует для одной цепи сенсорного датчика. Предусмотрено использование кабеля длиной 10 м.	
Максимальная допустимая температура окружающей среды $T_{amb}$	Также необходимо соблюдать максимальную допустимую температуру внешней среды, указанную в разделе общих технических данных. Придерживайтесь меньшего из двух значений. при $U_i = 15$ В , $I_i = 25$ мА , $P_i = 34$ мВт , T6 : 70 °C (158 °F) T5 : 85 °C (185 °F) T4 : 100 °C (212 °F) T3 : 100 °C (212 °F) T2 : 100 °C (212 °F) T1 : 100 °C (212 °F) при $U_i = 15$ В , $I_i = 25$ мА , $P_i = 64$ мВт , T6 : 70 °C (158 °F) T5 : 85 °C (185 °F) T4 : 100 °C (212 °F) T3 : 100 °C (212 °F) T2 : 100 °C (212 °F) T1 : 100 °C (212 °F) при $U_i = 15$ В , $I_i = 52$ мА , $P_i = 169$ мВт , T6 : 65 °C (149 °F) T5 : 80 °C (176 °F) T4 : 90 °C (194 °F) T3 : 90 °C (194 °F) T2 : 90 °C (194 °F) T1 : 90 °C (194 °F)	
Максимальные значения цепи клапана	Это значение относится к цепи каждого клапана. Предусмотрено использование кабеля длиной 10 м.	
Напряжение $U_i$	$\leq 32$ В	
Ток $I_i$	$\leq 240$ мА	
Внутренняя емкость $C_i$	$\leq 10$ нФ	
Внутренняя индуктивность $L_i$	$\leq 20$ мкХ	

Дата публикации: 2018-04-19 08:14 Дата издания: 2018-04-19 222680\_rus.xml

**Уровень защиты оборудования Gc (ic)**

Тип взрывозащиты	искрозащита	
Маркировка CE	CE	
<b>Сертификат</b>		
Сертификат ATEX	PF13CERT2895 X	
Маркировка ATEX	Ex II 3G Ex ic IIC T6...T1 Gc	
Стандарты	EN 60079-0:2012+A11:2013 , EN 60079-11:2012	
Эффективная внутренняя индуктивность $C_i$	≤ 100 нФ Значение действует для одной цепи сенсорного датчика. Предусмотрено использование кабеля длиной 10 м.	
Эффективная внутренняя емкость $L_i$	≤ 100 мкХ Значение действует для одной цепи сенсорного датчика. Предусмотрено использование кабеля длиной 10 м.	
Максимальная допустимая температура окружающей среды $T_{amb}$	Танже необходимо соблюдать максимальную допустимую температуру внешней среды, указанную в разделе общих технических данных. Придерживайтесь меньшего из двух значений. при $U_i = 20 \text{ В}$ , $I_i = 25 \text{ мА}$ , $P_i = 34 \text{ мВт}$ , T6 : 70 °C (158 °F) T5 : 85 °C (185 °F) T4 : 100 °C (212 °F) T3 : 100 °C (212 °F) T2 : 100 °C (212 °F) T1 : 100 °C (212 °F) при $U_i = 20 \text{ В}$ , $I_i = 25 \text{ мА}$ , $P_i = 64 \text{ мВт}$ , T6 : 70 °C (158 °F) T5 : 85 °C (185 °F) T4 : 100 °C (212 °F) T3 : 100 °C (212 °F) T2 : 100 °C (212 °F) T1 : 100 °C (212 °F) при $U_i = 20 \text{ В}$ , $I_i = 52 \text{ мА}$ , $P_i = 169 \text{ мВт}$ , T6 : 65 °C (149 °F) T5 : 80 °C (176 °F) T4 : 90 °C (194 °F) T3 : 90 °C (194 °F) T2 : 90 °C (194 °F) T1 : 90 °C (194 °F)	
Максимальные значения цепи клапана	Это значение относится к цепи каждого клапана. Предусмотрено использование кабеля длиной 10 м.	
Напряжение $U_i$	≤ 32 В	
Ток $I_i$	≤ 240 мА	
Внутренняя емкость $C_i$	≤ 10 нФ	
Внутренняя индуктивность $L_i$	≤ 20 мкХ	

**Уровень защиты оборудования Mb**

Тип взрывозащиты	искрозащита	
Маркировка CE	CE 0102	
<b>Сертификат</b>		
Соответствующий тип	NCN3-F31K-N4...	
Сертификат IECEx	IECEx TUN 17.0021X	
Маркировка IECEx	Ex ia I Mb	
Стандарты	IEC 60079-0:2011 , IEC 60079-11:2011	
Эффективная внутренняя индуктивность $C_i$	≤ 100 нФ Значение действует для одной цепи сенсорного датчика. Предусмотрено использование кабеля длиной 10 м.	
Эффективная внутренняя емкость $L_i$	≤ 100 мкХ Значение действует для одной цепи сенсорного датчика. Предусмотрено использование кабеля длиной 10 м.	
Максимальная допустимая температура окружающей среды $T_{amb}$	Танже необходимо соблюдать максимальную допустимую температуру внешней среды, указанную в разделе общих технических данных. Придерживайтесь меньшего из двух значений. при $U_i = 15 \text{ В}$ , $I_i = 25 \text{ мА}$ , $P_i = 34 \text{ мВт}$ : 100 °C (212 °F) при $U_i = 15 \text{ В}$ , $I_i = 25 \text{ мА}$ , $P_i = 64 \text{ мВт}$ : 100 °C (212 °F) при $U_i = 15 \text{ В}$ , $I_i = 52 \text{ мА}$ , $P_i = 169 \text{ мВт}$ : 90 °C (194 °F)	
Максимальные значения цепи клапана	Это значение относится к цепи каждого клапана. Предусмотрено использование кабеля длиной 10 м.	
Напряжение $U_i$	≤ 32 В	
Ток $I_i$	≤ 240 мА	
Внутренняя емкость $C_i$	≤ 10 нФ	
Внутренняя индуктивность $L_i$	≤ 20 мкХ	

Дата публикации: 2018-04-19 08:14 Дата издания: 2018-04-19 222680\_rus.xml