



**Код для заказа**

**NCN3-F31K-N4-S**

**Характеристики**

- **Непосредственный монтаж на стандартном приводе**
- **Компактный и устойчивый корпус с подключением клеммной колодки**
- **Постоянная юстировка**
- **Свидетельство ЕС об испытании образца по нормам T?V99 ATEX 1479X**
- **Винтовые зажимы**
- **Может эксплуатироваться при условиях до SIL 2 согласно нормам IEC 61508**

**Принадлежности**

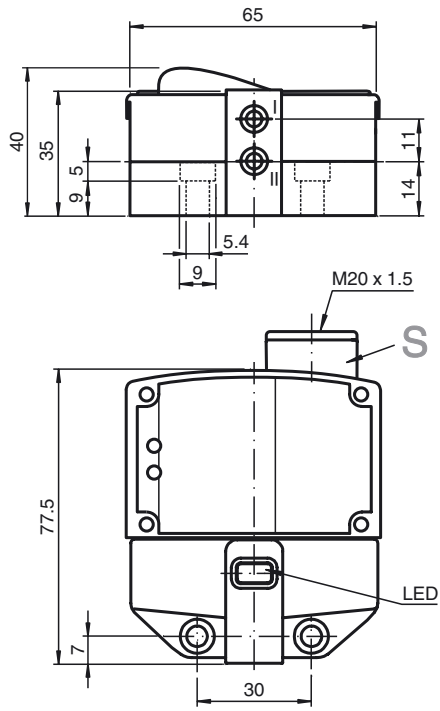
- BT65A**  
Привод датчика для серии F31
- BT65X**  
Привод датчика для серии F31
- BT115A**  
Привод датчика для серии F31
- BT115X**  
Привод датчика для серии F31
- BT65B**  
Привод датчика для серии F31
- BT115B**  
Привод датчика для серии F31

**Технические данные**

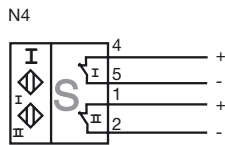
<b>Общие данные</b>	
Функция переключателя	2 x нормально замкнутый (н.з.)
Вид выхода	NAMUR
Интервал переключений	$s_n$ 3 мм
Монтаж	монтаж заподлицо
Гарантированный интервал переключений	0 ... 2,4 мм
Эффективный интервал переключений	$s_a$ 2,7 ... 3,3 мм обычно.
Орган ручного управления	$s_r$ Высококачественная сталь 1.4305 / AISI 303 8,5 мм x 8,5 мм x 0,5 мм
Коэффициент восстановления	$r_{Al}$ 0,5
Коэффициент восстановления	$r_{Cu}$ 0,4
Коэффициент восстановления	$r_{1.4301}$ 1
Понижающий коэффициент	$r_{Si37}$ 1,3
Понижающий коэффициент	$r_{Ms}$ 0,6
Тип выхода	2-проводной
<b>Параметры</b>	
Номинальное напряжение	$U_o$ 8 В
Частота переключений	$f$ 0 ... 3 кГц
Гистерезис	H обычно. 5 %
Защита от неправильной полярности подключения	защита от неправильной полярности подключения
Защита от короткого замыкания	да
Предназначено для техники 2:1	да, Диод для защиты от неправильной полярности подключения требуется
<b>Потребляемый ток</b>	
Испытательная пластинка не обнаружена	$\geq 3$ mA
Испытательная пластинка обнаружена	$\leq 1$ mA
Время готовности	$t_v$ $\leq 1,1$ мсек
Индикация переключения	светодиод, желтый
<b>Параметры функциональной безопасности</b>	
Класс эксплуатационной пригодности и безопасности (КЭПБ)	SIL 2
MTTF <sub>d</sub>	1470 a
Срок использования (T <sub>M</sub> )	20 a
Степень диагностического покрытия (DC)	0 %
<b>Окружающие условия</b>	
Температура окружающей среды	-25 ... 100 °C (-13 ... 212 °F)
Температура хранения	-40 ... 100 °C (-40 ... 212 °F)
<b>Механические данные</b>	
Подключение (со стороны системы)	Винтовые зажимы, момент затяжки мин. 0,5 Н*м Длина зачистки: 7 мм
Сечение жилы (со стороны системы)	неподвижно: 0,14 ... 2,5 мм <sup>2</sup> подвижно: 0,14 ... 1,5 мм <sup>2</sup> подвижно с концевой гильзой жилы: 0,25 ... 1,5 мм <sup>2</sup>
Материал корпуса	ПБТ
Торцевая поверхность	ПБТ
Тип защиты	IP67
Момент затяжки винтов крепления корпуса	1 Нм
Момент затяжки резьбового соединения	M20 x 1,5; $\leq 7$ Нм
<b>Общие сведения</b>	
Эксплуатация во взрывоопасных зонах	см. Руководство по эксплуатации
<b>Соответствие стандартам и директивам</b>	
Соответствие стандартам	
NAMUR	EN 60947-5-6:2000 IEC 60947-5-6:1999
Электромагнитная совместимость	NE 21:2007
Стандарты	EN 60947-5-2:2007 EN 60947-5-2/A1:2012 IEC 60947-5-2:2007 IEC 60947-5-2 AMD 1:2012
<b>Лицензии и сертификаты</b>	
Соответствие EAC	TR CU 012/2011
Разрешение по нормам UL	cULus Listed, General Purpose
Разрешение CSA	cCSAus Listed, General Purpose
Разрешение CCC	Для устройств с максимальным рабочим напряжением $\leq 36$ В не требуется допуск, поэтому для них не предусмотрен идентификатор CCC.

Дата публикации: 2018-04-19 08:15 Дата издания: 2018-04-19 223953\_rus.xml

Размеры



Свързване



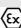
**Данные для применения в опасных зонах**

Уровень защиты оборудования Ga , Gb , Gc (ic) Da , Mb

**Уровень защиты оборудования Ga**

Тип взрывозащиты искрозащита  
 Маркировка CE  0102

**Сертификат**

Соответствующий тип NCN3-F31K-N4...  
 Сертификат ATEX TUV 99 ATEX 1479 X  
 Маркировка ATEX  II 1G Ex ia IIC T6...T1 Ga  
 Стандарты EN 60079-0:2012+A11:2013 , EN 60079-11:2012  
 Сертификат IECEx IECEx TUN 17.0021X  
 Маркировка IECEx Ex ia IIC T6...T1 Ga  
 Стандарты IEC 60079-0:2011 , IEC 60079-11:2011

Эффективная внутренняя индуктивность  $C_i$   $\leq 100$  нФ  
 Значение действует для одной цепи сенсорного датчика.  
 Предусмотрено использование кабеля длиной 10 м.

Эффективная внутренняя емкость  $L_i$   $\leq 100$  мкФ  
 Значение действует для одной цепи сенсорного датчика.  
 Предусмотрено использование кабеля длиной 10 м.

Максимальная допустимая температура окружающей среды  $T_{amb}$  Также необходимо соблюдать максимальную допустимую температуру внешней среды, указанную в разделе общих технических данных.  
 Придерживайтесь меньшего из двух значений.

для ATEX  
 при  $U_i = 15$  В ,  $I_i = 25$  мА ,  $P_i = 34$  мВ ,  
 T6 : 55 °C (131 °F)  
 T5 : 65 °C (149 °F)  
 T4 : 95 °C (203 °F)  
 T3 : 95 °C (203 °F)  
 T2 : 95 °C (203 °F)  
 T1 : 95 °C (203 °F)  
 при  $U_i = 15$  В ,  $I_i = 25$  мА ,  $P_i = 64$  мВ ,  
 T6 : 55 °C (131 °F)  
 T5 : 65 °C (149 °F)  
 T4 : 95 °C (203 °F)  
 T3 : 95 °C (203 °F)  
 T2 : 95 °C (203 °F)  
 T1 : 95 °C (203 °F)  
 при  $U_i = 15$  В ,  $I_i = 52$  мА ,  $P_i = 169$  мВ ,  
 T6 : 45 °C (113 °F)  
 T5 : 60 °C (140 °F)  
 T4 : 85 °C (185 °F)  
 T3 : 85 °C (185 °F)  
 T2 : 85 °C (185 °F)  
 T1 : 85 °C (185 °F)

для IECEx  
 при  $U_i = 15$  В ,  $I_i = 25$  мА ,  $P_i = 34$  мВ ,  
 T6 : 70 °C (158 °F)  
 T5 : 85 °C (185 °F)  
 T4 : 100 °C (212 °F)  
 T3 : 100 °C (212 °F)  
 T2 : 100 °C (212 °F)  
 T1 : 100 °C (212 °F)  
 при  $U_i = 15$  В ,  $I_i = 25$  мА ,  $P_i = 64$  мВ ,  
 T6 : 70 °C (158 °F)  
 T5 : 85 °C (185 °F)  
 T4 : 100 °C (212 °F)  
 T3 : 100 °C (212 °F)  
 T2 : 100 °C (212 °F)  
 T1 : 100 °C (212 °F)  
 при  $U_i = 15$  В ,  $I_i = 52$  мА ,  $P_i = 169$  мВ ,  
 T6 : 65 °C (149 °F)  
 T5 : 80 °C (176 °F)  
 T4 : 90 °C (194 °F)  
 T3 : 90 °C (194 °F)  
 T2 : 90 °C (194 °F)  
 T1 : 90 °C (194 °F)

Дата публикации: 2018-04-19 08:15 Дата издания: 2018-04-19 223953\_rus.xml

**Уровень защиты оборудования Gb**

Тип взрывозащиты	искрозащита
Маркировка CE	CE 0102
<b>Сертификат</b>	
Соответствующий тип	NCN3-F31K-N4...
Сертификат ATEX	TUV 99 ATEX 1479 X
Маркировка ATEX	Ex II 1G Ex ia IIC T6...T1 Ga
Стандарты	EN 60079-0:2012+A11:2013, EN 60079-11:2012
Сертификат IECEx	IECEx TUN 17.0021X
Маркировка IECEx	Ex ia IIC T6...T1 Ga
Стандарты	IEC 60079-0:2011, IEC 60079-11:2011
Эффективная внутренняя индуктивность $C_i$	≤ 100 нФ Значение действует для одной цепи сенсорного датчика. Предусмотрено использование кабеля длиной 10 м.
Эффективная внутренняя емкость $L_i$	≤ 100 мкХ Значение действует для одной цепи сенсорного датчика. Предусмотрено использование кабеля длиной 10 м.
Максимальная допустимая температура окружающей среды $T_{amb}$	Также необходимо соблюдать максимальную допустимую температуру внешней среды, указанную в разделе общих технических данных. Придерживайтесь меньшего из двух значений. при $U_i = 15\text{ В}$ , $I_i = 25\text{ мА}$ , $P_i = 34\text{ мВт}$ , T6 : 70 °C (158 °F) T5 : 85 °C (185 °F) T4 : 100 °C (212 °F) T3 : 100 °C (212 °F) T2 : 100 °C (212 °F) T1 : 100 °C (212 °F) при $U_i = 15\text{ В}$ , $I_i = 25\text{ мА}$ , $P_i = 64\text{ мВт}$ , T6 : 70 °C (158 °F) T5 : 85 °C (185 °F) T4 : 100 °C (212 °F) T3 : 100 °C (212 °F) T2 : 100 °C (212 °F) T1 : 100 °C (212 °F) при $U_i = 15\text{ В}$ , $I_i = 52\text{ мА}$ , $P_i = 169\text{ мВт}$ , T6 : 65 °C (149 °F) T5 : 80 °C (176 °F) T4 : 90 °C (194 °F) T3 : 90 °C (194 °F) T2 : 90 °C (194 °F) T1 : 90 °C (194 °F)

**Уровень защиты оборудования Gc (ic)**

Тип взрывозащиты	искрозащита
Маркировка CE	CE
<b>Сертификат</b>	
Сертификат ATEX	PF13CERT2895 X
Маркировка ATEX	Ex II 3G Ex ic IIC T6...T1 Gc
Стандарты	EN 60079-0:2012+A11:2013, EN 60079-11:2012
Эффективная внутренняя индуктивность $C_i$	≤ 100 нФ Значение действует для одной цепи сенсорного датчика. Предусмотрено использование кабеля длиной 10 м.
Эффективная внутренняя емкость $L_i$	≤ 100 мкХ Значение действует для одной цепи сенсорного датчика. Предусмотрено использование кабеля длиной 10 м.
Максимальная допустимая температура окружающей среды $T_{amb}$	Также необходимо соблюдать максимальную допустимую температуру внешней среды, указанную в разделе общих технических данных. Придерживайтесь меньшего из двух значений. при $U_i = 20\text{ В}$ , $I_i = 25\text{ мА}$ , $P_i = 34\text{ мВт}$ , T6 : 70 °C (158 °F) T5 : 85 °C (185 °F) T4 : 100 °C (212 °F) T3 : 100 °C (212 °F) T2 : 100 °C (212 °F) T1 : 100 °C (212 °F) при $U_i = 20\text{ В}$ , $I_i = 25\text{ мА}$ , $P_i = 64\text{ мВт}$ , T6 : 70 °C (158 °F) T5 : 85 °C (185 °F) T4 : 100 °C (212 °F) T3 : 100 °C (212 °F) T2 : 100 °C (212 °F) T1 : 100 °C (212 °F) при $U_i = 20\text{ В}$ , $I_i = 52\text{ мА}$ , $P_i = 169\text{ мВт}$ , T6 : 65 °C (149 °F) T5 : 80 °C (176 °F) T4 : 90 °C (194 °F) T3 : 90 °C (194 °F) T2 : 90 °C (194 °F) T1 : 90 °C (194 °F)

Дата публикации: 2018-04-19 08:15 Дата издания: 2018-04-19 223953\_rus.xml

**Уровень защиты оборудования Da**

Тип взрывозащиты	искрозащита
Маркировка CE	CE 0102
<b>Сертификат</b>	
Соответствующий тип	NCN3-F31K-N4-S...
Сертификат ATEX	TUV 99 ATEX 1479 X
Маркировка ATEX	Ex II 1D Ex ia IIIC T135°C Da
Стандарты	EN 60079-0:2012+A11:2013 , EN 60079-11:2012
Сертификат IECEx	IECEx TUN 17.0021X
Маркировка IECEx	Ex ia IIIC T135°C Da
Стандарты	IEC 60079-0:2011 , IEC 60079-11:2011
Эффективная внутренняя индуктивность $C_i$	$\leq 100$ нФ Предусмотрено использование кабеля длиной 10 м.
Эффективная внутренняя емкость $L_i$	$\leq 100$ мкХ Предусмотрено использование кабеля длиной 10 м.
Максимальная допустимая температура окружающей среды $T_{amb}$	Также необходимо соблюдать максимальную допустимую температуру внешней среды, указанную в разделе общих технических данных. Придерживайтесь меньшего из двух значений. при $U_i = 15$ В , $I_i = 25$ мА , $P_i = 34$ мВт : 100 °C (212 °F) при $U_i = 15$ В , $I_i = 25$ мА , $P_i = 64$ мВт : 100 °C (212 °F) при $U_i = 15$ В , $I_i = 52$ мА , $P_i = 169$ мВт : 90 °C (194 °F)

**Уровень защиты оборудования Mb**

Тип взрывозащиты	искрозащита
Маркировка CE	CE 0102
<b>Сертификат</b>	
Соответствующий тип	NCN3-F31K-N4...
Сертификат IECEx	IECEx TUN 17.0021X
Маркировка IECEx	Ex ia I Mb
Стандарты	IEC 60079-0:2011 , IEC 60079-11:2011
Эффективная внутренняя индуктивность $C_i$	$\leq 100$ нФ Значение действует для одной цепи сенсорного датчика. Предусмотрено использование кабеля длиной 10 м.
Эффективная внутренняя емкость $L_i$	$\leq 100$ мкХ Значение действует для одной цепи сенсорного датчика. Предусмотрено использование кабеля длиной 10 м.
Максимальная допустимая температура окружающей среды $T_{amb}$	Также необходимо соблюдать максимальную допустимую температуру внешней среды, указанную в разделе общих технических данных. Придерживайтесь меньшего из двух значений. при $U_i = 15$ В , $I_i = 25$ мА , $P_i = 34$ мВт : 100 °C (212 °F) при $U_i = 15$ В , $I_i = 25$ мА , $P_i = 64$ мВт : 100 °C (212 °F) при $U_i = 15$ В , $I_i = 52$ мА , $P_i = 169$ мВт : 90 °C (194 °F)

Дата публикации: 2018-04-19 08:15 Дата издания: 2018-04-19 223953\_rus.xml