



Код для заказа

NCN3-F31-N4-K

Характеристики

- Непосредственный монтаж на стандартном приводе
- Компактный и устойчивый корпус
- Постоянная юстировка
- Свидетельство ЕС об испытании образца по нормам T?V99 ATEX 1479X
- Может эксплуатироваться при условиях до SIL 2 согласно нормам IEC 61508

Принадлежности

- BT65A**
Привод датчика для серии F31
- BT65X**
Привод датчика для серии F31
- BT115A**
Привод датчика для серии F31
- BT115X**
Привод датчика для серии F31
- BT65B**
Привод датчика для серии F31
- BT115B**
Привод датчика для серии F31

Технические данные

Общие данные

Функция переключателя	2 х нормально замкнутый (н.з.)
Вид выхода	NAMUR
Интервал переключений	s_n 3 мм
Монтаж	монтаж заподлицо
Гарантированный интервал переключений	0 ... 2,4 мм
Эффективный интервал переключений	s_a 2,7 ... 3,3 мм обычно.
Орган ручного управления	s_r Высококачественная сталь 1.4305 / AISI 303 8,5 мм x 8,5 мм x 0,5 мм
Коэффициент восстановления	r_{Al} 0,5
Коэффициент восстановления	r_{Cu} 0,4
Коэффициент восстановления	$r_{1.4301}$ 1
Понижающий коэффициент	r_{Si37} 1,3
Понижающий коэффициент	r_{Ms} 0,6
Тип выхода	2-проводной

Параметры

Номинальное напряжение	U_o 8 В
Частота переключений	f 0 ... 3 кГц
Гистерезис	H обычно. 5 %
Защита от неправильной полярности подключения	защита от неправильной полярности подключения
Защита от короткого замыкания	да
Предназначено для техники 2:1	да, Диод для защиты от неправильной полярности требуется

Потребляемый ток

Испытательная пластинка не обнаружена	≥ 3 mA
Испытательная пластинка обнаружена	≤ 1 mA
Время готовности	t_v $\leq 1,1$ мсек
Индикация переключения	светодиод, желтый

Параметры функциональной безопасности

Класс эксплуатационной пригодности и безопасности (КЭПБ)	SIL 2
MTTF _d	1470 a
Срок использования (T _M)	20 a
Степень диагностического покрытия (DC)	0 %

Окружающие условия

Температура окружающей среды	-25 ... 100 °C (-13 ... 212 °F)
Температура хранения	-40 ... 100 °C (-40 ... 212 °F)

Примечание:
У этого продукта есть более ранняя версия с таким же названием, но с другим номером по каталогу с ограниченным диапазоном температур (до +70 °C). Диапазон температур, указанный здесь (до +100°C), применим только для датчиков с номером по каталогу 2239**.

Механические данные

Подключение (со стороны системы)	Кабель из ПВХ, 5 м
Сечение жилы (со стороны системы)	0,75 mm ²
Материал корпуса	ПБТ
Торцевая поверхность	ПБТ
Тип защиты	IP66 / IP67
Кабель	
Радиус изгиба	> 10 x диаметр кабеля

Общие сведения

Эксплуатация во взрывоопасных зонах	см. Руководство по эксплуатации
-------------------------------------	---------------------------------

Соответствие стандартам и директивам

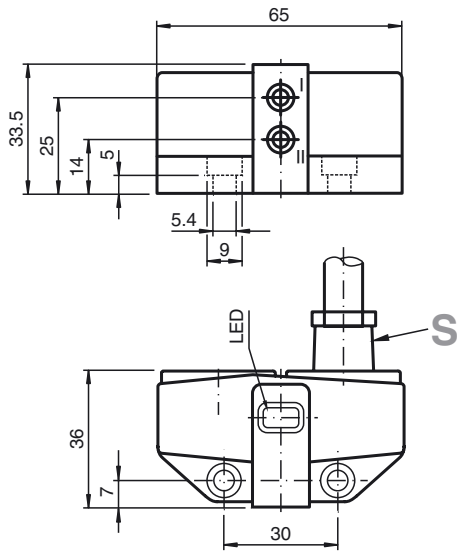
Соответствие стандартам	
NAMUR	EN 60947-5-6:2000 IEC 60947-5-6:1999
Электромагнитная совместимость	NE 21:2007
Стандарты	EN 60947-5-2:2007 EN 60947-5-2/A1:2012 IEC 60947-5-2:2007 IEC 60947-5-2 AMD 1:2012

Лицензии и сертификаты

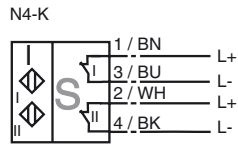
Соответствие EAC	TR CU 012/2011
Разрешение по нормам UL	cULus Listed, General Purpose
Разрешение CSA	cCSAus Listed, General Purpose
Разрешение CCC	Для устройств с максимальным рабочим напряжением ≤ 36 В не требуется допуск, поэтому для них не предусмотрен идентификатор CCC.

Дата публикации: 2018-04-19 08:15 Дата издания: 2018-04-19 223954_rus.xml

Размеры



Свързване




Данные для применения в опасных зонах

Уровень защиты оборудования Ga , Gb , Gc (ic) , Da , Mb

Уровень защиты оборудования Ga

Тип взрывозащиты искрозащита
 Маркировка CE  0102

Сертификат

Соответствующий тип NCN3-F31-N4...
 Сертификат ATEX TUV 99 ATEX 1479 X
 Маркировка ATEX  II 1G Ex ia IIC T6...T1 Ga
 Стандарты EN 60079-0:2012+A11:2013 , EN 60079-11:2012
 Сертификат IECEx IECEx TUN 17.0021X
 Маркировка IECEx Ex ia IIC T6...T1 Ga
 Стандарты IEC 60079-0:2011 , IEC 60079-11:2011

Эффективная внутренняя индуктивность C_i ≤ 100 нФ
 Значение действует для одной цепи сенсорного датчика.
 Предусмотрено использование кабеля длиной 10 м.

Эффективная внутренняя емкость L_i ≤ 100 мкФ
 Значение действует для одной цепи сенсорного датчика.
 Предусмотрено использование кабеля длиной 10 м.

Максимальная допустимая температура окружающей среды T_{amb} Также необходимо соблюдать максимальную допустимую температуру внешней среды, указанную в разделе общих технических данных.
 Придерживайтесь меньшего из двух значений.

для ATEX
 при $U_i = 15$ В , $I_i = 25$ мА , $P_i = 34$ мВ ,
 T6 : 55 °C (131 °F)
 T5 : 70 °C (158 °F)
 T4 : 95 °C (203 °F)
 T3 : 95 °C (203 °F)
 T2 : 95 °C (203 °F)
 T1 : 95 °C (203 °F)
 при $U_i = 15$ В , $I_i = 25$ мА , $P_i = 64$ мВ ,
 T6 : 55 °C (131 °F)
 T5 : 70 °C (158 °F)
 T4 : 95 °C (203 °F)
 T3 : 95 °C (203 °F)
 T2 : 95 °C (203 °F)
 T1 : 95 °C (203 °F)
 при $U_i = 15$ В , $I_i = 52$ мА , $P_i = 169$ мВ ,
 T6 : 50 °C (122 °F)
 T5 : 60 °C (140 °F)
 T4 : 90 °C (194 °F)
 T3 : 90 °C (194 °F)
 T2 : 90 °C (194 °F)
 T1 : 90 °C (194 °F)

для IECEx
 при $U_i = 15$ В , $I_i = 25$ мА , $P_i = 34$ мВ ,
 T6 : 75 °C (167 °F)
 T5 : 90 °C (194 °F)
 T4 : 100 °C (212 °F)
 T3 : 100 °C (212 °F)
 T2 : 100 °C (212 °F)
 T1 : 100 °C (212 °F)
 при $U_i = 15$ В , $I_i = 25$ мА , $P_i = 64$ мВ ,
 T6 : 75 °C (167 °F)
 T5 : 90 °C (194 °F)
 T4 : 100 °C (212 °F)
 T3 : 100 °C (212 °F)
 T2 : 100 °C (212 °F)
 T1 : 100 °C (212 °F)
 при $U_i = 15$ В , $I_i = 52$ мА , $P_i = 169$ мВ ,
 T6 : 65 °C (149 °F)
 T5 : 80 °C (176 °F)
 T4 : 90 °C (194 °F)
 T3 : 90 °C (194 °F)
 T2 : 90 °C (194 °F)
 T1 : 90 °C (194 °F)

Дата публикации: 2018-04-19 08:15 Дата издания: 2018-04-19 223954_rus.xml

Уровень защиты оборудования Gb

Тип взрывозащиты	искрозащита
Маркировка CE	CE 0102
Сертификат	
Соответствующий тип	NCN3-F31-N4...
Сертификат ATEX	TUV 99 ATEX 1479 X
Маркировка ATEX	Ex II 1G Ex ia IIC T6...T1 Ga
Стандарты	EN 60079-0:2012+A11:2013, EN 60079-11:2012
Сертификат IECEx	IECEx TUN 17.0021X
Маркировка IECEx	Ex ia IIC T6...T1 Ga
Стандарты	IEC 60079-0:2011, IEC 60079-11:2011
Эффективная внутренняя индуктивность C_i	≤ 100 нФ Значение действует для одной цепи сенсорного датчика. Предусмотрено использование кабеля длиной 10 м.
Эффективная внутренняя емкость L_i	≤ 100 мкХ Значение действует для одной цепи сенсорного датчика. Предусмотрено использование кабеля длиной 10 м.
Максимальная допустимая температура окружающей среды T_{amb}	Также необходимо соблюдать максимальную допустимую температуру внешней среды, указанную в разделе общих технических данных. Придерживайтесь меньшего из двух значений. при $U_i = 15 В, I_i = 25 мА, P_i = 34 мВт$, T6 : 75 °C (167 °F) T5 : 90 °C (194 °F) T4 : 100 °C (212 °F) T3 : 100 °C (212 °F) T2 : 100 °C (212 °F) T1 : 100 °C (212 °F) при $U_i = 15 В, I_i = 25 мА, P_i = 64 мВт$, T6 : 75 °C (167 °F) T5 : 90 °C (194 °F) T4 : 100 °C (212 °F) T3 : 100 °C (212 °F) T2 : 100 °C (212 °F) T1 : 100 °C (212 °F) при $U_i = 15 В, I_i = 52 мА, P_i = 169 мВт$, T6 : 65 °C (149 °F) T5 : 80 °C (176 °F) T4 : 90 °C (194 °F) T3 : 90 °C (194 °F) T2 : 90 °C (194 °F) T1 : 90 °C (194 °F)

Уровень защиты оборудования Gc (ic)

Тип взрывозащиты	искрозащита
Маркировка CE	CE
Сертификат	
Сертификат ATEX	PF13CERT2895 X
Маркировка ATEX	Ex II 3G Ex ic IIC T6...T1 Gc
Стандарты	EN 60079-0:2012+A11:2013, EN 60079-11:2012
Эффективная внутренняя индуктивность C_i	≤ 100 нФ Значение действует для одной цепи сенсорного датчика. Предусмотрено использование кабеля длиной 10 м.
Эффективная внутренняя емкость L_i	≤ 100 мкХ Значение действует для одной цепи сенсорного датчика. Предусмотрено использование кабеля длиной 10 м.
Максимальная допустимая температура окружающей среды T_{amb}	Также необходимо соблюдать максимальную допустимую температуру внешней среды, указанную в разделе общих технических данных. Придерживайтесь меньшего из двух значений. при $U_i = 20 В, I_i = 25 мА, P_i = 34 мВт$, T6 : 75 °C (167 °F) T5 : 90 °C (194 °F) T4 : 100 °C (212 °F) T3 : 100 °C (212 °F) T2 : 100 °C (212 °F) T1 : 100 °C (212 °F) при $U_i = 20 В, I_i = 25 мА, P_i = 64 мВт$, T6 : 75 °C (167 °F) T5 : 90 °C (194 °F) T4 : 100 °C (212 °F) T3 : 100 °C (212 °F) T2 : 100 °C (212 °F) T1 : 100 °C (212 °F) при $U_i = 20 В, I_i = 52 мА, P_i = 169 мВт$, T6 : 65 °C (149 °F) T5 : 80 °C (176 °F) T4 : 90 °C (194 °F) T3 : 90 °C (194 °F) T2 : 90 °C (194 °F) T1 : 90 °C (194 °F)

Дата публикации: 2018-04-19 08:15 Дата издания: 2018-04-19 223954_rus.xml

Уровень защиты оборудования Da

Тип взрывозащиты	искрозащита
Маркировка CE	CE 0102
Сертификат	
Соответствующий тип	NCN3-F31-N4-K...
Сертификат ATEX	TUV 99 ATEX 1479 X
Маркировка ATEX	Ex II 1D Ex ia IIIC T135°C Da
Стандарты	EN 60079-0:2012+A11:2013 , EN 60079-11:2012
Сертификат IECEx	IECEx TUN 17.0021X
Маркировка IECEx	Ex ia IIIC T135°C Da
Стандарты	IEC 60079-0:2011 , IEC 60079-11:2011
Эффективная внутренняя индуктивность C_i	≤ 100 нФ Предусмотрено использование кабеля длиной 10 м.
Эффективная внутренняя емкость L_i	≤ 100 мкХ Предусмотрено использование кабеля длиной 10 м.
Максимальная допустимая температура окружающей среды T_{amb}	Также необходимо соблюдать максимальную допустимую температуру внешней среды, указанную в разделе общих технических данных. Придерживайтесь меньшего из двух значений. при $U_i = 15$ В , $I_i = 25$ мА , $P_i = 34$ мW : 100 °C (212 °F) при $U_i = 15$ В , $I_i = 25$ мА , $P_i = 64$ мW : 100 °C (212 °F) при $U_i = 15$ В , $I_i = 52$ мА , $P_i = 169$ мW : 90 °C (194 °F)

Уровень защиты оборудования Mb

Тип взрывозащиты	искрозащита
Маркировка CE	CE 0102
Сертификат	
Соответствующий тип	NCN3-F31-N4...
Сертификат IECEx	IECEx TUN 17.0021X
Маркировка IECEx	Ex ia I Mb
Стандарты	IEC 60079-0:2011 , IEC 60079-11:2011
Эффективная внутренняя индуктивность C_i	≤ 100 нФ Значение действует для одной цепи сенсорного датчика. Предусмотрено использование кабеля длиной 10 м.
Эффективная внутренняя емкость L_i	≤ 100 мкХ Значение действует для одной цепи сенсорного датчика. Предусмотрено использование кабеля длиной 10 м.
Максимальная допустимая температура окружающей среды T_{amb}	Также необходимо соблюдать максимальную допустимую температуру внешней среды, указанную в разделе общих технических данных. Придерживайтесь меньшего из двух значений. при $U_i = 15$ В , $I_i = 25$ мА , $P_i = 34$ мW : 100 °C (212 °F) при $U_i = 15$ В , $I_i = 25$ мА , $P_i = 64$ мW : 100 °C (212 °F) при $U_i = 15$ В , $I_i = 52$ мА , $P_i = 169$ мW : 90 °C (194 °F)

Дата публикации: 2018-04-19 08:15 Дата издания: 2018-04-19 223954_rus.xml