



Код для заказа

NCN3-F31-N4-V16-K

Характеристики

- **Непосредственный монтаж на стандартном приводе**
- **Компактный и устойчивый корпус**
- **Постоянная юстировка**
- **Свидетельство ЕС об испытании образца по нормам T?V99 ATEX 1479X**
- **Может эксплуатироваться при условиях до SIL 2 согласно нормам IEC 61508**

Принадлежности

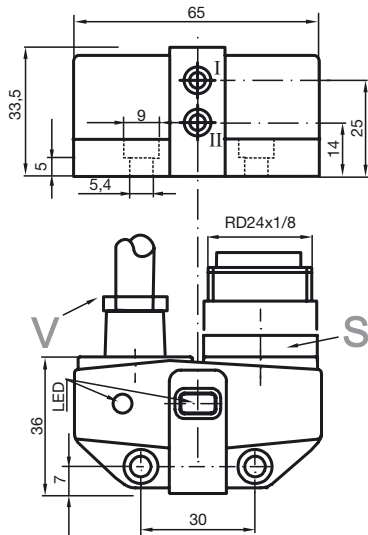
- BT65A**
Привод датчика для серии F31
- BT65X**
Привод датчика для серии F31
- BT115A**
Привод датчика для серии F31
- BT115X**
Привод датчика для серии F31
- BT65B**
Привод датчика для серии F31
- BT115B**
Привод датчика для серии F31

Технические данные

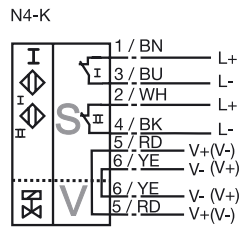
Общие данные	
Функция переключателя	2 х нормально замкнутый (н.з.)
Вид выхода	NAMUR
Интервал переключений	s_n 3 мм
Монтаж	монтаж заподлицо
Гарантированный интервал переключений	0 ... 2,4 мм
Эффективный интервал переключений	s_a 2,7 ... 3,3 мм обычно.
Орган ручного управления	s_r Высококачественная сталь 1.4305 / AISI 303 8,5 мм x 8,5 мм x 0,5 мм
Коэффициент восстановления r_{Al}	0,5
Коэффициент восстановления r_{Cu}	0,4
Коэффициент восстановления $r_{1.4301}$	1
Понижающий коэффициент r_{Si37}	1,3
Понижающий коэффициент r_{Ms}	0,6
Тип выхода	2-проводной
Параметры	
Номинальное напряжение	U_o 8 В
Частота переключений	f 0 ... 3 кГц
Гистерезис	H обычно. 5 %
Защита от неправильной полярности подключения	защита от неправильной полярности подключения
Защита от короткого замыкания	да
Предназначено для техники 2:1	да, Диод для защиты от неправильной полярности не требуется
Потребляемый ток	
Испытательная пластинка не обнаружена	≥ 3 мА
Испытательная пластинка обнаружена	≤ 1 мА
Время готовности	t_v $\leq 1,1$ мсек
Индикация переключения	светодиод, желтый
Индикатор состояния клапана	светодиод, желтый
Параметры функциональной безопасности	
Класс эксплуатационной пригодности и безопасности (КЭПБ)	SIL 2
MTTF _d	1470 а
Срок использования (T _M)	20 а
Степень диагностического покрытия (DC)	0 %
Цепь клапана	
Напряжение	макс. 32 В пост. ток
Ток	макс. 240 мА
Защита от короткого замыкания	нет
Защита от неправильной полярности подключения	да, при реверсировании режима работы вывода светодиода не работает, поэтому на электромагнитный клапан подается больше мощности
Окружающие условия	
Температура окружающей среды	-25 ... 100 °C (-13 ... 212 °F) Примечание: У этого продукта есть более ранняя версия с таким же названием, но с другим номером по каталогу с ограниченным диапазоном температур (до +70 °C). Диапазон температур, указанный здесь (до +100°C), применим только для датчиков с номером по каталогу 2239**.
Температура хранения	-40 ... 100 °C (-40 ... 212 °F)
Механические данные	
Подключение (со стороны системы)	Штекерный разъем Rd24 x 1/8 7-контактный
Подключение (со стороны клапана)	Кабель из ПВХ, 0,5 м
Сечение жилы (со стороны клапана)	0,75 мм ²
Материал корпуса	ПБТ
Торцевая поверхность	ПБТ
Тип защиты	IP67
Кабель	
Радиус изгиба	> 10 x диаметр кабеля
Общие сведения	
Эксплуатация во взрывоопасных зонах	см. Руководство по эксплуатации
Соответствие стандартам и директивам	
Соответствие стандартам	
NAMUR	EN 60947-5-6:2000 IEC 60947-5-6:1999
Электромагнитная совместимость	NE 21:2007
Стандарты	EN 60947-5-2:2007 EN 60947-5-2/A1:2012 IEC 60947-5-2:2007 IEC 60947-5-2 AMD 1:2012
Лицензии и сертификаты	
Соответствие EAC	TR CU 012/2011
Разрешение по нормам UL	cULus Listed, General Purpose
Разрешение CSA	cCSAus Listed, General Purpose
Разрешение CCC	Для устройств с максимальным рабочим напряжением ≤ 36 В не требуется допуск, поэтому для них не предусмотрен идентификатор CCC.

Дата публикации: 2018-04-19 08:15 Дата издания: 2018-04-19 223959_rus.xml

Размеры



Свързване




Данные для применения в опасных зонах

Уровень защиты оборудования Ga , Gb , Gc (ic) , Mb

Уровень защиты оборудования Ga

Тип взрывозащиты искрозащита
 Маркировка CE  0102

Сертификат

Соответствующий тип NCN3-F31-N4...
 Сертификат ATEX TUV 99 ATEX 1479 X
 Маркировка ATEX  II 1G Ex ia IIC T6...T1 Ga
 Стандарты EN 60079-0:2012+A11:2013 , EN 60079-11:2012
 Сертификат IECEx IECEx TUN 17.0021X
 Маркировка IECEx Ex ia IIC T6...T1 Ga
 Стандарты IEC 60079-0:2011 , IEC 60079-11:2011

Эффективная внутренняя индуктивность C_i ≤ 100 нФ
 Значение действует для одной цепи сенсорного датчика.
 Предусмотрено использование кабеля длиной 10 м.

Эффективная внутренняя емкость L_i ≤ 100 мкХ
 Значение действует для одной цепи сенсорного датчика.
 Предусмотрено использование кабеля длиной 10 м.

Максимальная допустимая температура окружающей среды T_{amb} Также необходимо соблюдать максимальную допустимую температуру внешней среды, указанную в разделе общих технических данных.
 Придерживайтесь меньшего из двух значений.

для ATEX
 при $U_i = 15$ В , $I_i = 25$ мА , $P_i = 34$ мВ ,
 T6 : 55 °C (131 °F)
 T5 : 70 °C (158 °F)
 T4 : 95 °C (203 °F)
 T3 : 95 °C (203 °F)
 T2 : 95 °C (203 °F)
 T1 : 95 °C (203 °F)
 при $U_i = 15$ В , $I_i = 25$ мА , $P_i = 64$ мВ ,
 T6 : 55 °C (131 °F)
 T5 : 70 °C (158 °F)
 T4 : 95 °C (203 °F)
 T3 : 95 °C (203 °F)
 T2 : 95 °C (203 °F)
 T1 : 95 °C (203 °F)
 при $U_i = 15$ В , $I_i = 52$ мА , $P_i = 169$ мВ ,
 T6 : 50 °C (122 °F)
 T5 : 60 °C (140 °F)
 T4 : 90 °C (194 °F)
 T3 : 90 °C (194 °F)
 T2 : 90 °C (194 °F)
 T1 : 90 °C (194 °F)

для IECEx
 при $U_i = 15$ В , $I_i = 25$ мА , $P_i = 34$ мВ ,
 T6 : 75 °C (167 °F)
 T5 : 90 °C (194 °F)
 T4 : 100 °C (212 °F)
 T3 : 100 °C (212 °F)
 T2 : 100 °C (212 °F)
 T1 : 100 °C (212 °F)
 при $U_i = 15$ В , $I_i = 25$ мА , $P_i = 64$ мВ ,
 T6 : 75 °C (167 °F)
 T5 : 90 °C (194 °F)
 T4 : 100 °C (212 °F)
 T3 : 100 °C (212 °F)
 T2 : 100 °C (212 °F)
 T1 : 100 °C (212 °F)
 при $U_i = 15$ В , $I_i = 52$ мА , $P_i = 169$ мВ ,
 T6 : 65 °C (149 °F)
 T5 : 80 °C (176 °F)
 T4 : 90 °C (194 °F)
 T3 : 90 °C (194 °F)
 T2 : 90 °C (194 °F)
 T1 : 90 °C (194 °F)

Максимальные значения цепи клапана Это значение относится к цепи каждого клапана.
 Предусмотрено использование кабеля длиной 10 м.

Напряжение U_i ≤ 32 В
 Ток I_i ≤ 240 мА
 Внутренняя емкость C_i ≤ 10 нФ
 Внутренняя индуктивность L_i ≤ 20 мкХ

Дата публикации: 2018-04-19 08:15 Дата издания: 2018-04-19 223959_rus.xml

Уровень защиты оборудования Gb

Тип взрывозащиты	искрозащита	
Маркировка CE	CE 0102	
Сертификат		
Соответствующий тип	NCN3-F31-N4...	
Сертификат ATEX	TUV 99 ATEX 1479 X	
Маркировка ATEX	Ex II 1G Ex ia IIC T6...T1 Ga	
Стандарты	EN 60079-0:2012+A11:2013 , EN 60079-11:2012	
Сертификат IECEx	IECEx TUN 17.0021X	
Маркировка IECEx	Ex ia IIC T6...T1 Ga	
Стандарты	IEC 60079-0:2011 , IEC 60079-11:2011	
Эффективная внутренняя индуктивность C_i	≤ 100 нФ Значение действует для одной цепи сенсорного датчика. Предусмотрено использование кабеля длиной 10 м.	
Эффективная внутренняя емкость L_i	≤ 100 мкХ Значение действует для одной цепи сенсорного датчика. Предусмотрено использование кабеля длиной 10 м.	
Максимальная допустимая температура окружающей среды T_{amb}	Также необходимо соблюдать максимальную допустимую температуру внешней среды, указанную в разделе общих технических данных. Придерживайтесь меньшего из двух значений. при $U_i = 15$ В , $I_i = 25$ мА , $P_i = 34$ мВт , T6 : 75 °C (167 °F) T5 : 90 °C (194 °F) T4 : 100 °C (212 °F) T3 : 100 °C (212 °F) T2 : 100 °C (212 °F) T1 : 100 °C (212 °F) при $U_i = 15$ В , $I_i = 25$ мА , $P_i = 64$ мВт , T6 : 75 °C (167 °F) T5 : 90 °C (194 °F) T4 : 100 °C (212 °F) T3 : 100 °C (212 °F) T2 : 100 °C (212 °F) T1 : 100 °C (212 °F) при $U_i = 15$ В , $I_i = 52$ мА , $P_i = 169$ мВт , T6 : 65 °C (149 °F) T5 : 80 °C (176 °F) T4 : 90 °C (194 °F) T3 : 90 °C (194 °F) T2 : 90 °C (194 °F) T1 : 90 °C (194 °F)	
Максимальные значения цепи клапана	Это значение относится к цепи каждого клапана. Предусмотрено использование кабеля длиной 10 м.	
Напряжение U_i	≤ 32 В	
Ток I_i	≤ 240 мА	
Внутренняя емкость C_i	≤ 10 нФ	
Внутренняя индуктивность L_i	≤ 20 мкХ	

Дата публикации: 2018-04-19 08:15 Дата издания: 2018-04-19 223959_rus.xml

Уровень защиты оборудования Gc (ic)

Тип взрывозащиты		искрозащита
Маркировка CE		CE
Сертификат		
Сертификат ATEX		PF13CERT2895 X
Маркировка ATEX		Ex II 3G Ex ic IIC T6...T1 Gc
Стандарты		EN 60079-0:2012+A11:2013 , EN 60079-11:2012
Эффективная внутренняя индуктивность C_i		≤ 100 нФ Значение действует для одной цепи сенсорного датчика. Предусмотрено использование кабеля длиной 10 м.
Эффективная внутренняя емкость L_i		≤ 100 мкХ Значение действует для одной цепи сенсорного датчика. Предусмотрено использование кабеля длиной 10 м.
Максимальная допустимая температура окружающей среды T_{amb}		Также необходимо соблюдать максимальную допустимую температуру внешней среды, указанную в разделе общих технических данных. Придерживайтесь меньшего из двух значений. при $U_i = 20$ В , $I_i = 25$ мА , $P_i = 34$ мW , T6 : 75 °C (167 °F) T5 : 90 °C (194 °F) T4 : 100 °C (212 °F) T3 : 100 °C (212 °F) T2 : 100 °C (212 °F) T1 : 100 °C (212 °F) при $U_i = 20$ В , $I_i = 25$ мА , $P_i = 64$ мW , T6 : 75 °C (167 °F) T5 : 90 °C (194 °F) T4 : 100 °C (212 °F) T3 : 100 °C (212 °F) T2 : 100 °C (212 °F) T1 : 100 °C (212 °F) при $U_i = 20$ В , $I_i = 52$ мА , $P_i = 169$ мW , T6 : 65 °C (149 °F) T5 : 80 °C (176 °F) T4 : 90 °C (194 °F) T3 : 90 °C (194 °F) T2 : 90 °C (194 °F) T1 : 90 °C (194 °F)
Максимальные значения цепи клапана		Это значение относится к цепи каждого клапана. Предусмотрено использование кабеля длиной 10 м.
Напряжение	U_i	≤ 32 В
Ток	I_i	≤ 240 мА
Внутренняя емкость	C_i	≤ 10 нФ
Внутренняя индуктивность	L_i	≤ 20 мкХ

Уровень защиты оборудования Mb

Тип взрывозащиты		искрозащита
Маркировка CE		CE 0102
Сертификат		
Соответствующий тип		NCN3-F31-N4...
Сертификат IECEx		IECEx TUN 17.0021X
Маркировка IECEx		Ex ia I Mb
Стандарты		IEC 60079-0:2011 , IEC 60079-11:2011
Эффективная внутренняя индуктивность C_i		≤ 100 нФ Значение действует для одной цепи сенсорного датчика. Предусмотрено использование кабеля длиной 10 м.
Эффективная внутренняя емкость L_i		≤ 100 мкХ Значение действует для одной цепи сенсорного датчика. Предусмотрено использование кабеля длиной 10 м.
Максимальная допустимая температура окружающей среды T_{amb}		Также необходимо соблюдать максимальную допустимую температуру внешней среды, указанную в разделе общих технических данных. Придерживайтесь меньшего из двух значений. при $U_i = 15$ В , $I_i = 25$ мА , $P_i = 34$ мW : 100 °C (212 °F) при $U_i = 15$ В , $I_i = 25$ мА , $P_i = 64$ мW : 100 °C (212 °F) при $U_i = 15$ В , $I_i = 52$ мА , $P_i = 169$ мW : 90 °C (194 °F)
Максимальные значения цепи клапана		Это значение относится к цепи каждого клапана. Предусмотрено использование кабеля длиной 10 м.
Напряжение	U_i	≤ 32 В
Ток	I_i	≤ 240 мА
Внутренняя емкость	C_i	≤ 10 нФ
Внутренняя индуктивность	L_i	≤ 20 мкХ

Дата публикации: 2018-04-19 08:15 Дата издания: 2018-04-19 223959_rus.xml