



Код для заказа

NBB1,5-F79-E1-0,1M-V3

Характеристики

- 1,5 мм, монтаж заподлицо
- 3-проводные, постоянного тока

Принадлежности

V3-WM

V3-GM

V3-WM-2M-PUR

Технические данные

Общие данные

Интервал переключений	s_n	1,5 мм
Монтаж		монтаж заподлицо
Выходная полярность		пост. ток
Гарантированный интервал переключений	s_a	0 ... 1,215 мм
Коэффициент восстановления Γ_{Al}		0,3
Коэффициент восстановления Γ_{Cu}		0,2
Коэффициент восстановления $\Gamma_{1,4301}$		0,7
Тип выхода		3-проводной

Параметры

Рабочее напряжение	U_B	5 ... 30 В пост. ток
Частота переключений	f	0 ... 1200 Гц
Гистерезис	H	обычно. 5 %
Защита от короткого замыкания		тактирующий
Падение напряжения	U_d	$\leq 1,5$ В
Рабочий ток	I_L	0 ... 100 мА
Остаточный ток	I_r	≤ 10 мкА
Ток холостого хода	I_0	≤ 15 мА
Время готовности	t_v	≤ 20 мсек

Параметры функциональной безопасности

MTTF _d		3910 а
Срок использования (T _M)		20 а
Степень диагностического покрытия (DC)		0 %

Окружающие условия

Температура окружающей среды		-25 ... 70 °C (-13 ... 158 °F)
------------------------------	--	--------------------------------

Механические данные

Тип подключения		Кабельный штекер M8 x 1, 3-контактный с Поливинилхлорид (ПВХ) Кабель 100 мм
Поперечное сечение проводника		0,09 мм ²
Материал корпуса		Полиамид (ПА)
Торцевая поверхность		Полиамид (ПА)
Тип защиты		IP67

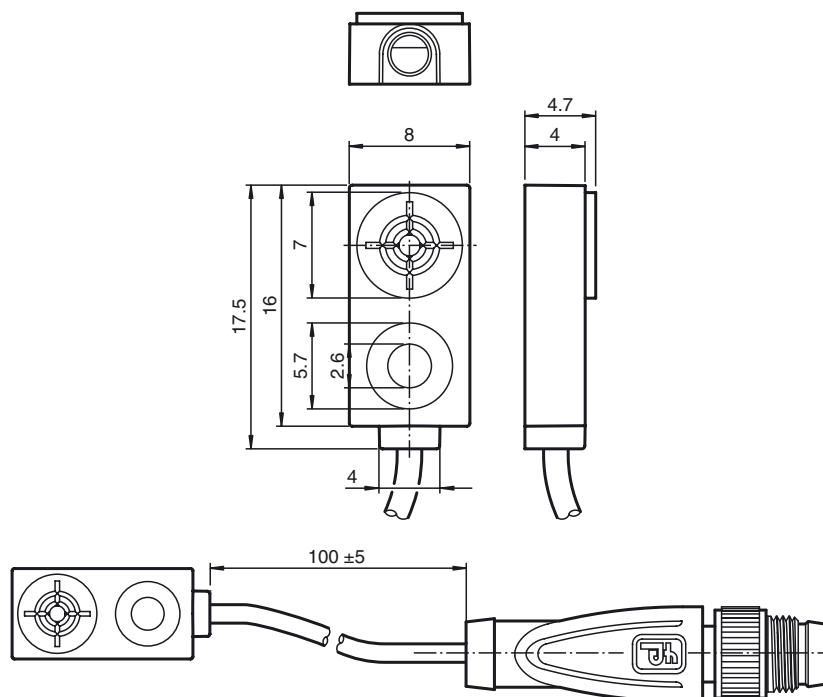
Соответствие стандартам и директивам

Соответствие стандартам		
Стандарты		EN 60947-5-2:2007 IEC 60947-5-2:2007

Лицензии и сертификаты

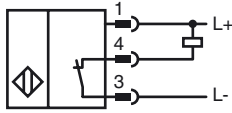
Разрешение CCC		Для устройств с максимальным рабочим напряжением ≤ 36 В не требуется допуск, поэтому для них не предусмотрен идентификатор CCC.
----------------	--	--

Размеры



Дата публикации: 2017-04-28 11:47 Дата издания: 2017-04-28 224031_rus.html

Свързване



Проволока цвета в соответствии с EN 60947-5-2

1		BN
3		BU
4		BK